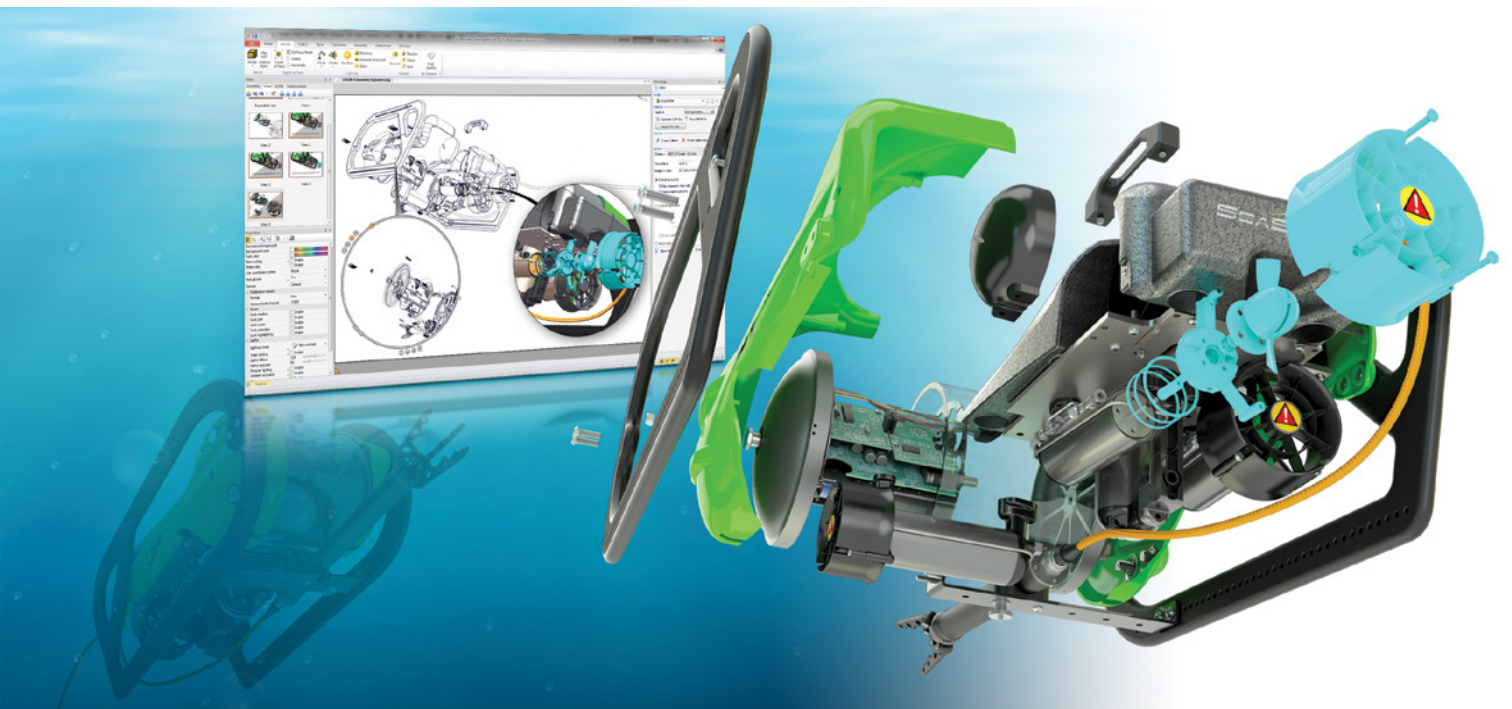


# SOLIDWORKS COMPOSER

## INNOVATIONEN FÜR IHRE TECHNISCHE KOMMUNIKATION



### TECHNISCHE KOMMUNIKATION

SOLIDWORKS® Composer™ hilft Ihrem Unternehmen, einschließlich der Mitarbeiter aus nicht technischen Bereichen, unter Nutzung von 3D-CAD-Daten dynamische grafische Inhalte zu erstellen, die selbst Ihre komplexesten Produkte anschaulich darstellen. Die einfache, intuitive Benutzeroberfläche umfasst Funktionen, mit denen Sie problemlos informative Grafiken für eine Vielzahl technischer Kommunikationsmöglichkeiten entwickeln können. Dazu gehören Montageanweisungen, Produkthandbücher, Schulungsmaterialien und Marketingunterlagen mit Inhalten, die automatisch aktualisiert werden können.

#### Die Bedeutung der technischen Kommunikation

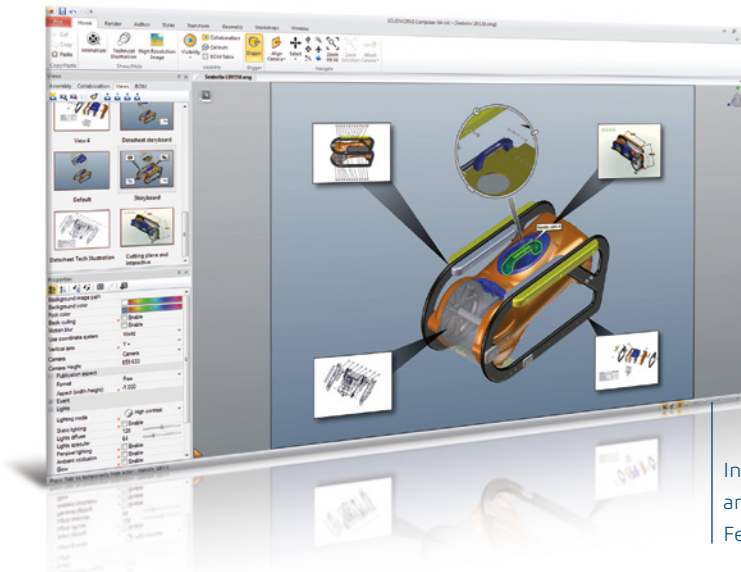
Sie stecken viel Zeit und Geld in die Entwicklung Ihrer Produkte und wollen sicherstellen, dass diese in der Produktionsstätte schnell und richtig zusammengebaut werden, damit Ihre Kunden auf Anhieb positive Erfahrungen machen. SOLIDWORKS Composer bietet Ihnen Werkzeuge, mit denen Sie schon in der Anfangsphase des Konstruktionsprozesses mit der Erstellung der Produktkommunikation beginnen, sie fortlaufend aktualisieren und rechtzeitig ausliefern können. Die benutzerfreundliche Software erzeugt auf Grundlage der vorhandenen 3D-CAD-Daten dynamische Produktbilder und Animationen, mit denen auch sehr komplexe Produkte anschaulich dargestellt werden.

SOLIDWORKS Composer hilft Ihnen dabei, Ihre Produktkommunikation zu optimieren. Als Teil der SOLIDWORKS Suite

von Produktentwicklungslösungen – welche die Bereiche Konstruktion, Simulation, technische Kommunikation und Datenverwaltung umfasst – ermöglicht SOLIDWORKS Composer allen Ihren Mitarbeitern die Erstellung professioneller technischer Kommunikationsmaterialien. Auch Mitarbeiter ohne Konstruktions- oder CAD-Erfahrung können mit SolidWorks Composer Illustrationen, ausgefeilte Bilder und interaktive Animationen für verschiedenste Kommunikationszwecke erstellen – von Arbeitsanweisungen für Produktionsstätten über Darstellungen für kunden- und lieferantenseitige Projektprüfungen bis hin zu Produkthandbüchern und Installationsanleitungen. Die Lösung arbeitet nahtlos mit Microsoft®, Adobe®- und anderen bekannten Publishing-Programmen zusammen, sodass Sie Inhalte aus SolidWorks Composer problemlos integrieren können.

„Ich brauchte nicht mehr auf Teile oder Baugruppen zu warten und konnte bessere Inhalte in einem Bruchteil der bisherigen Arbeitszeit zusammenstellen.“

– Rob Schwartz, Manufacturing Engineer, Arens Controls Company, LLC



Interaktive Storyboards eignen sich für eine große Auswahl an Produktkommunikationsmaterialien einschließlich Fertigungsanweisungen und Produkthandbüchern.

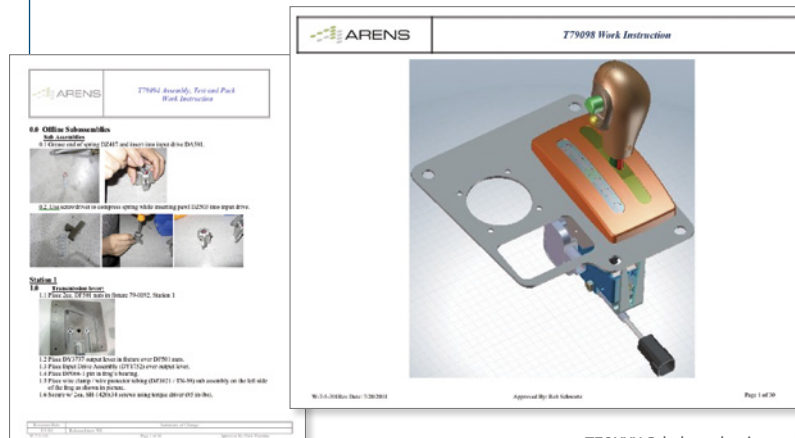
### SOLIDWORKS COMPOSER BRINGT ALLES ZUSAMMEN

Jetzt können Sie technisches Kommunikationsmaterial parallel zur Produktentwicklung erstellen, damit Ihre Dokumentation mit den Konstruktionsänderungen Schritt hält und bereitsteht, sobald das Produkt fertig ist.

Mithilfe der intuitiven Benutzeroberfläche von SOLIDWORKS Composer können Sie die Erstellung detaillierter 2D- und 3D-Grafiken genau definieren, um wichtige Bereiche hervorzuheben und den Schwerpunkt auf bestimmte Komponenten zu legen. Ebenso einfach erstellen Sie lebendige 3D-Animationen, um in interaktiven Schulungen oder überzeugenden Marketingpräsentationen eine realistische 3D-Umgebung zu erzeugen.

Da SOLIDWORKS Composer assoziativ arbeitet, können alle Änderungen, die Sie an den CAD-Modellen vornehmen, automatisch im technischen Kommunikationsmaterial aktualisiert werden. Zum ersten Mal können Sie Produkte schneller auf den Markt bringen und dabei sicher sein, dass Ihre Dokumentation qualitativ hochwertig und genau ist. Die Grafiken und Animationen von SOLIDWORKS Composer eignen sich besonders zur Vereinfachung von Montageanweisungen und Prozessbeschreibungen. In 3D-Ansichten können Sie direkt zeigen, wie Ihr Produkt zusammengebaut oder repariert wird, und dadurch Fehler in der Werkstatt reduzieren, Sprachbarrieren beseitigen und die Lokalisierungskosten erheblich senken.

Verbessern Sie die Qualität und Effektivität Ihrer gesamten produktbezogenen Kommunikation, indem Sie detaillierte Darstellungen hinzufügen, die Sie ohne großen Aufwand erstellen und mithilfe der aktuellen 3D-CAD-Daten direkt wiedergeben können.



**„Ohne die Animationen aus SOLIDWORKS Composer hätten wir den Zuschlag für den 700.000-Euro-Auftrag wohl kaum erhalten. Wir haben die Markteinführungszeit um 66 % verringert, die Konstruktionszeit um 70 % verkürzt und die Entwicklungskosten um 60 % gesenkt.“**

– Zeki Sarıçam, General Manager, Zesar Technology

### Produktkommunikation und Marketingmaterialien verbessern

Kompromisse bei der Produktkommunikation gehören der Vergangenheit an. Sie müssen keine Skizzen mehr verwenden, um Ihre Konzepte darzustellen, oder warten, bis die Produktkonstruktion abgeschlossen ist, bevor Sie das Produktkommunikationsmaterial erstellen können. Mit SOLIDWORKS Composer können Sie schnell und problemlos Folgendes erstellen:

- Detailansichten
- Explosionsansichten
- Bilder mit hoher Auflösung
- Technische Illustrationen
- Interaktive Animationen
- Interaktive Stücklisten und Teilelisten

### Konkurrenzfähiger agieren

**Visuelle Darstellungen sind heute wichtiger denn je.**

Die richtigen Produktgrafiken können in entscheidenden Verkaufssituationen den Unterschied zwischen Erfolg und Misserfolg ausmachen.

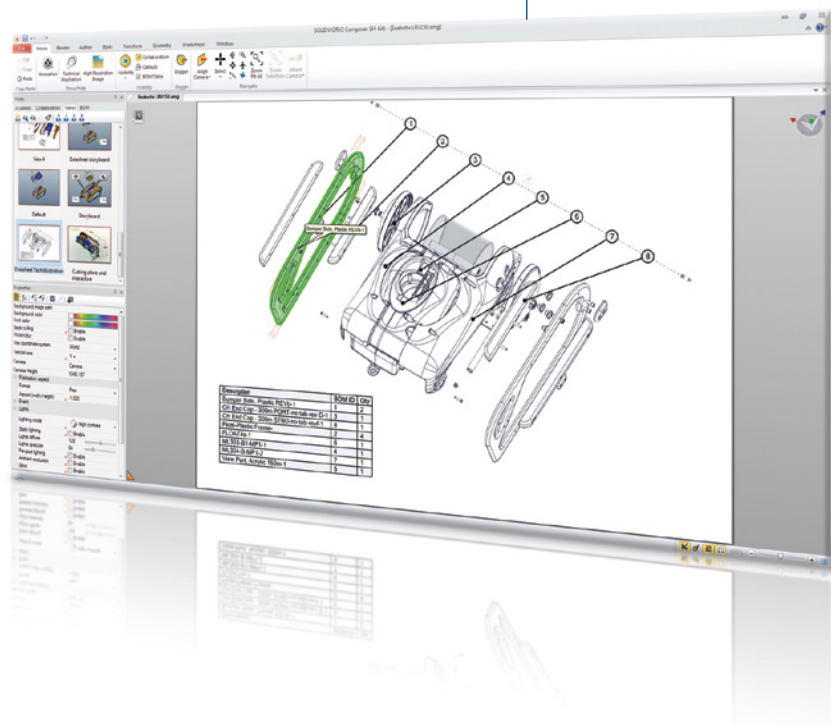
- Erstellen Sie Marketingmaterialien mit realistischen Darstellungen und machen Sie physische Prototypen überflüssig.
- Verwenden Sie interaktive Storyboards für wirkungsvolle Produktdemonstrationen.
- Heben Sie die wichtigsten Unterscheidungsmerkmale mit Detailansichten, Leuchteffekten und transparenten Komponenten gezielt hervor.
- Beeindrucken Sie potenzielle Kunden mit raschen Aktualisierungen Ihrer Konstruktionen und erstellen Sie interaktive Animationen, um selbst komplexeste Produktdetails anschaulich zu vermitteln.

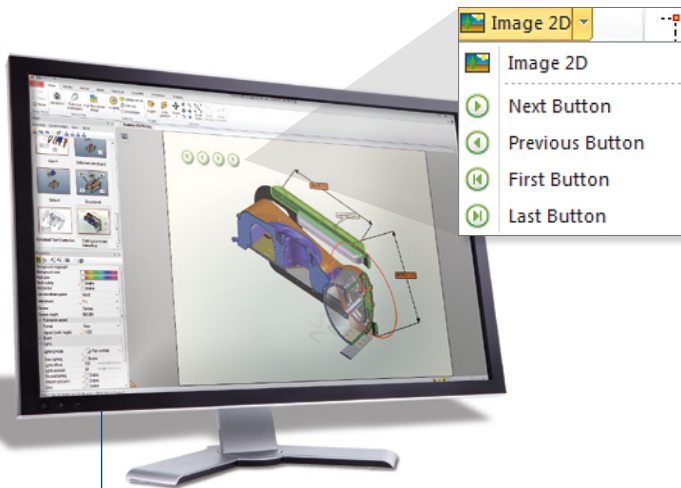
### Produkte schneller einführen

**Durch eine geringere Fehlerquote sorgen Sie dafür, dass Ihr Produkt und die Produktkommunikation schneller zur Marktreife gelangen.**

- Beginnen Sie bereits zu Beginn des Konstruktionsprozesses mit der Dokumentation und aktualisieren Sie diese, sobald die Konstruktion geändert wird.
- Erstellen Sie interaktive 3D-Inhalte, die mit dem kostenlosen SOLIDWORKS Composer Player überall angezeigt werden können.
- Werten Sie Schulungsmaterialien mit interaktiven Grafiken auf.
- Fertigen Sie für Präsentationen und Broschüren hochauflösende schattierte Renderings mit einem dreidimensionalen Erscheinungsbild an.
- Verwenden Sie Webvorlagen, um komplexe Produktdetails zeitnah online zu veröffentlichen.

Erstellen Sie technische Illustrationen, die Ihre Produktdokumentation bedeutend anschaulicher und informativer machen.





Mit SOLIDWORKS Composer können Sie ohne großen Aufwand Navigationsschaltflächen hinzufügen, um benutzerfreundliche interaktive Animationen zu erstellen.

### Keine CAD-Kenntnisse erforderlich

Aufgrund der einfachen, intuitiven Benutzeroberfläche ist das Arbeiten mit SOLIDWORKS Composer schnell und mühelos erlernbar. Detaillierte Schulungsmaterialien, ausführliche Hilfedateien, Online-Lernmaterialien und Anwenderforen helfen auch Mitarbeitern aus nicht technischen Bereichen, innerhalb kürzester Zeit professionelle 3D-Darstellungen zu veröffentlichen.

### SOLIDWORKS PRODUKTENTWICKLUNGSLÖSUNG

Die SOLIDWORKS Software bietet eine intuitive 3D-Entwicklungsumgebung, die die Produktivität Ihrer Entwicklungs- und Konstruktionsressourcen maximiert, sodass Produkte besser, schneller und kosteneffektiver erstellt werden können. Das vollständige Angebot an SOLIDWORKS Software für Konstruktion, Simulation, technische Kommunikation und Datenverwaltung finden Sie unter [www.solidworks.de/products2015](http://www.solidworks.de/products2015).

### SYSTEMANFORDERUNGEN

- Windows® 7 (64 Bit) oder Windows 8 (64 Bit)
- 2 GB RAM (Mindestanforderung)
- 5 GB freier Festplattenspeicher (Mindestanforderung)
- Grafikkarte (zertifizierte Karte empfohlen)
- Intel®- oder AMD®-Prozessor
- DVD-Laufwerk oder Breitband-Internetverbindung
- Internet Explorer 7 oder höher

Wenn Sie weitere Informationen wünschen, besuchen Sie die Website [www.solidworks.de/solidworks-composerrequirements](http://www.solidworks.de/solidworks-composerrequirements).

### UNTERSTÜTZTE DATENFORMATE

- SOLIDWORKS
- Creo®
- STEP
- IGES
- Autodesk® Inventor®
- 3D-XML

### SCHNELLE VERÖFFENTLICHUNG VON:

- HTML-Seiten (inklusive Vorlagen)
- PDF
- Rastergrafiken (BMP, JPEG, TIFF oder PNG)
- Vektorgrafiken (CGM, SVG oder EPS)
- Videos einschließlich Flythrough (Durchflug) und Walkthrough (Besichtigung) (AVI mit verschiedenen Codecs)
- Interaktive Storyboards
- Interaktive Webseiten (HTML)

### WEITERE INFORMATIONEN

Um mehr über SOLIDWORKS Composer zu erfahren, besuchen Sie [www.solidworks.de/solidworkscomposer](http://www.solidworks.de/solidworkscomposer) oder wenden Sie sich an Ihren **autorisierten SOLIDWORKS Fachhändler** vor Ort.

### Unsere 3DEXPERIENCE Plattform bildet die Grundlage unserer in 12 Branchen eingesetzten Anwendungen und bietet ein breites Spektrum an Branchenlösungen.

Dassault Systèmes, die 3DEXPERIENCE® Company, stellt Unternehmen und Anwendern „virtuelle Universen“ zur Verfügung und rückt somit nachhaltige Innovationen in greifbare Nähe. Die weltweit führenden Lösungen setzen neue Maßstäbe bei Konstruktion, Produktion und Service von Produkten. Die Lösungen zur Zusammenarbeit von Dassault Systèmes fördern soziale Innovation und erweitern die Möglichkeiten, mithilfe der virtuellen Welt das reale Leben zu verbessern. Die Gruppe schafft Mehrwert für mehr als 170.000 Kunden aller Größenordnungen in sämtlichen Branchen in über 140 Ländern. Weitere Informationen finden Sie unter [www.3ds.com/de](http://www.3ds.com/de).

