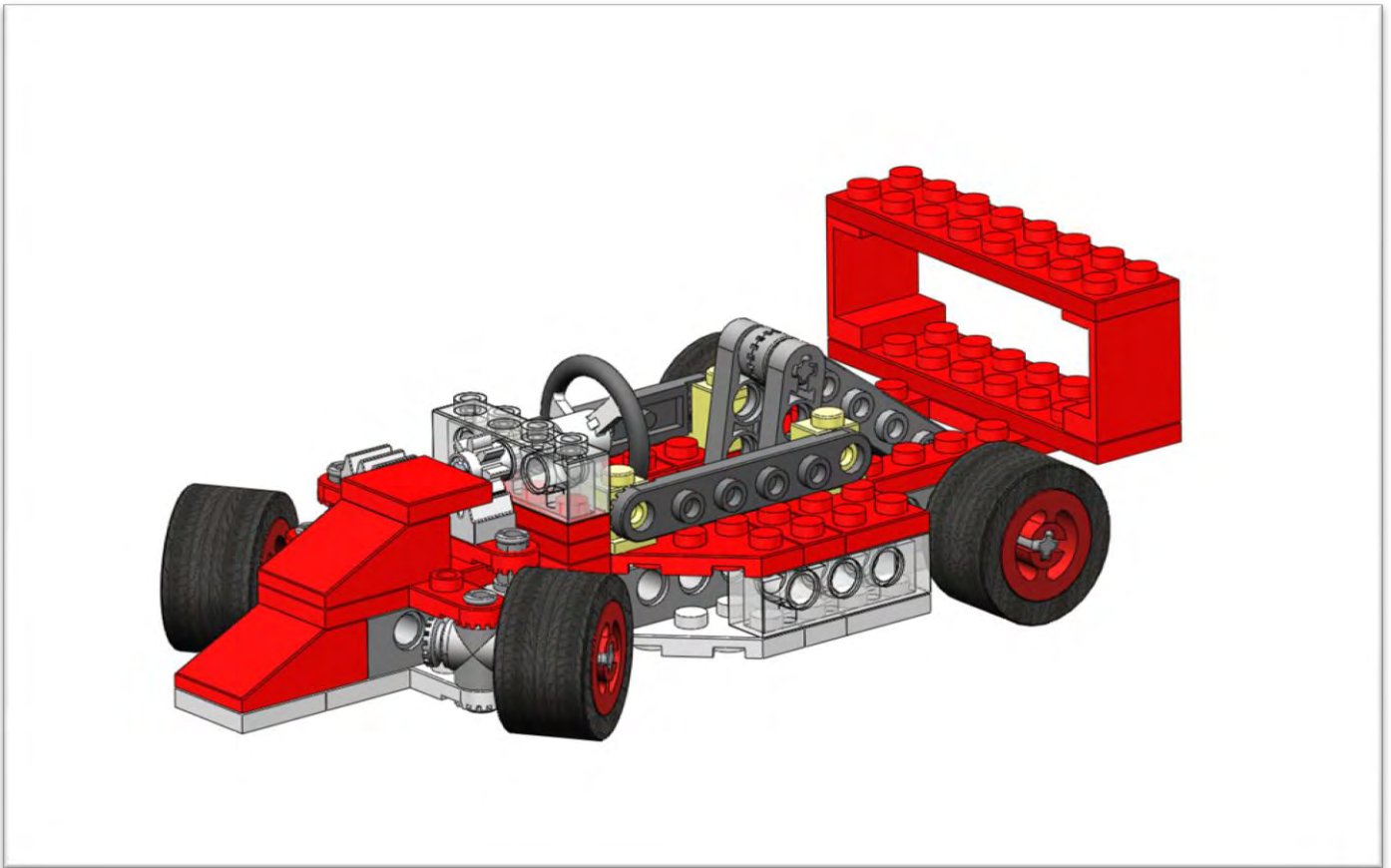


# SolidWorks® Lehrbuch „Bausteine“


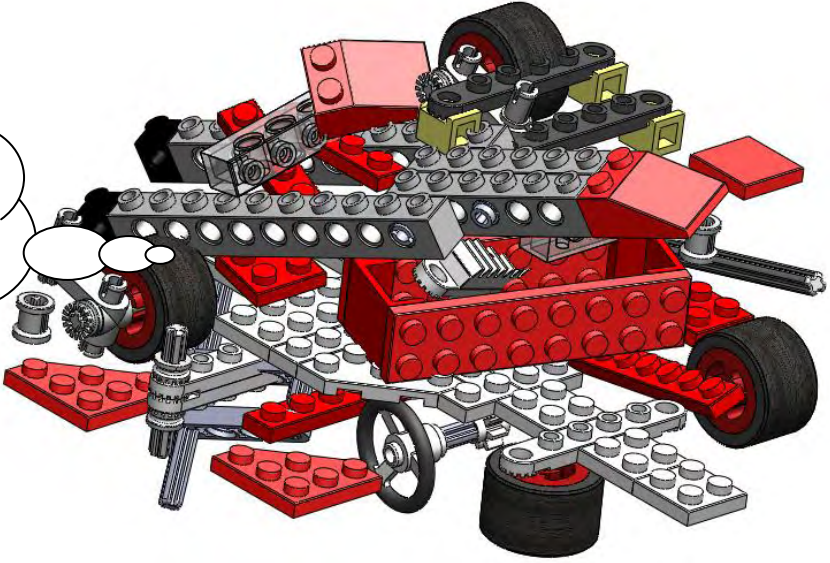




## Tony Kart

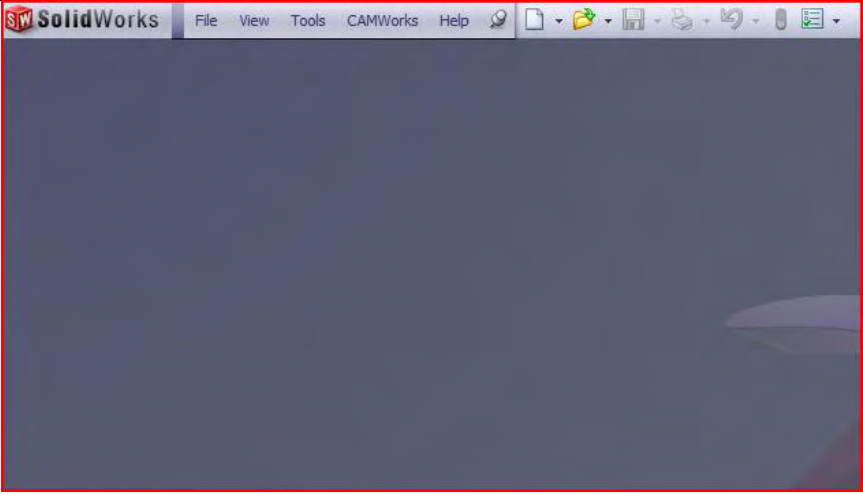
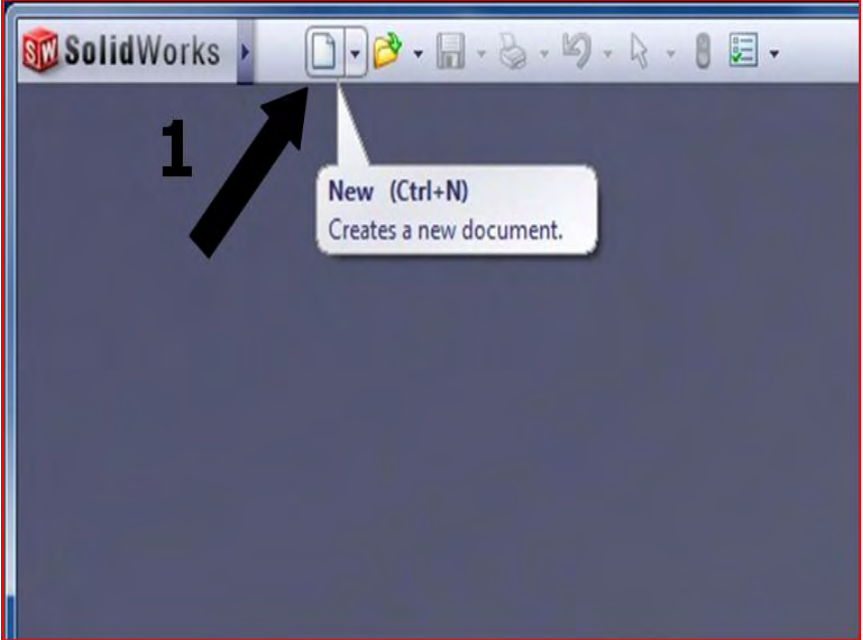
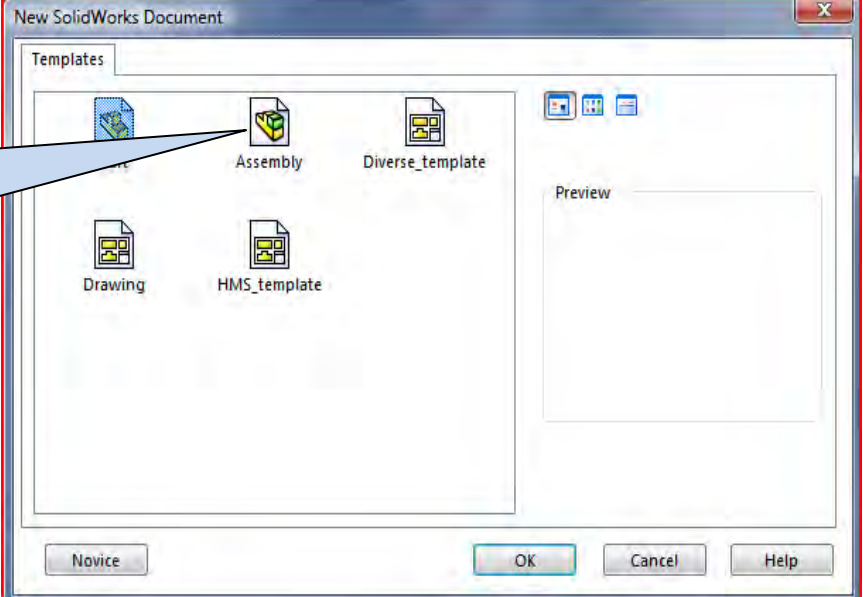


*Zur Verwendung mit der SolidWorks® Education Edition 2010-2011*

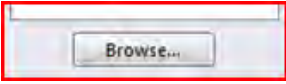
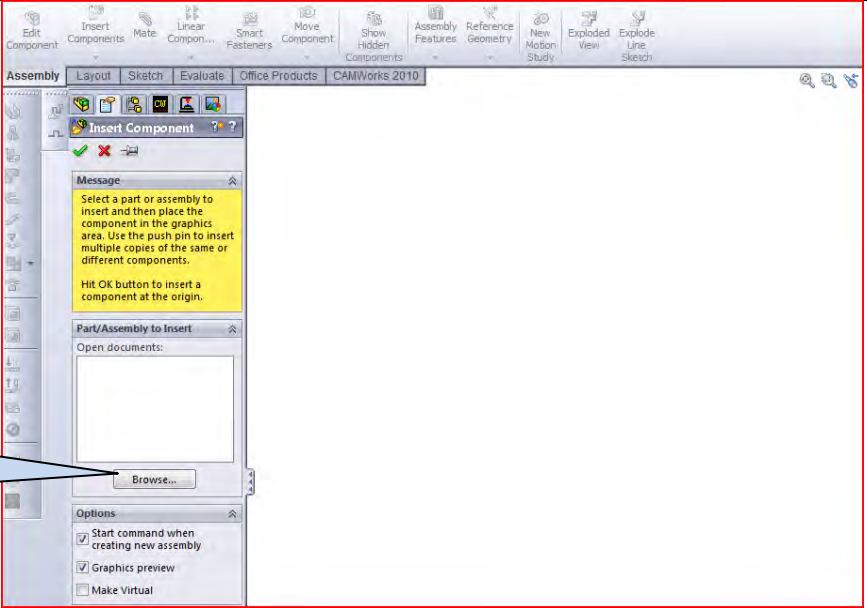
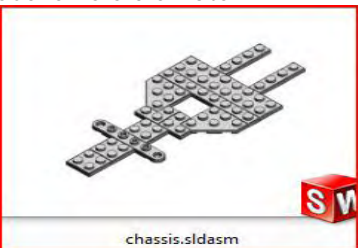
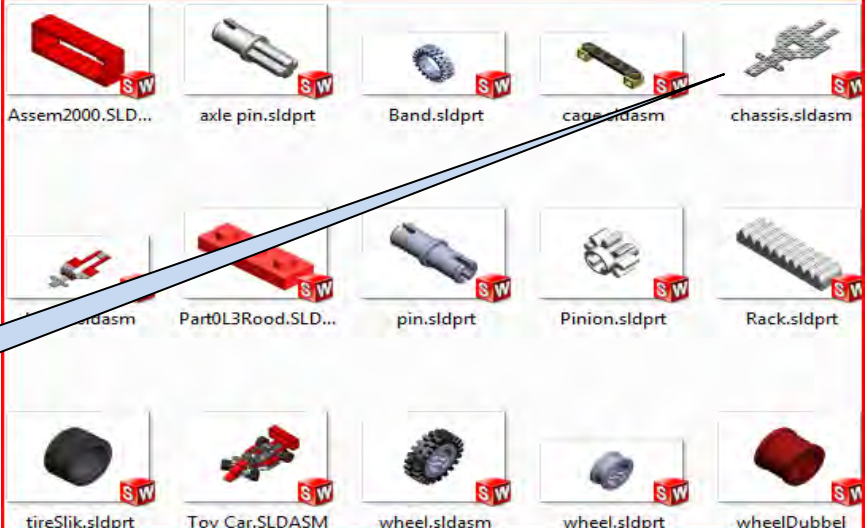

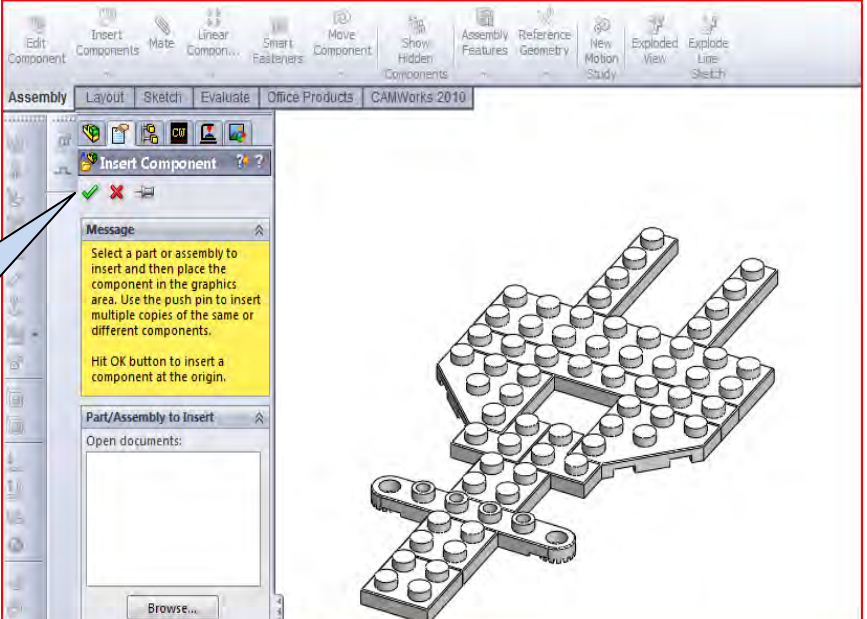
Dieses Lehrbuch wurde für DS SolidWorks entwickelt und kann von jedem verwendet werden, der die Anwendung der 3D-CAD-Software SolidWorks erlernen möchte. **Jegliche andere Nutzung dieses Lehrbuchs oder Teilen davon ist untersagt.** Wenn Sie Fragen dazu haben, wenden Sie sich bitte an Jack van den Broek.

Initiative: Jack van den Broek (Fachschule Dr. Knippenberg)  
 Anpassung an die Ausbildungsstufe: Jack van den Broek  
 Realisierung: Jack van den Broek

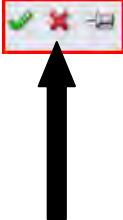
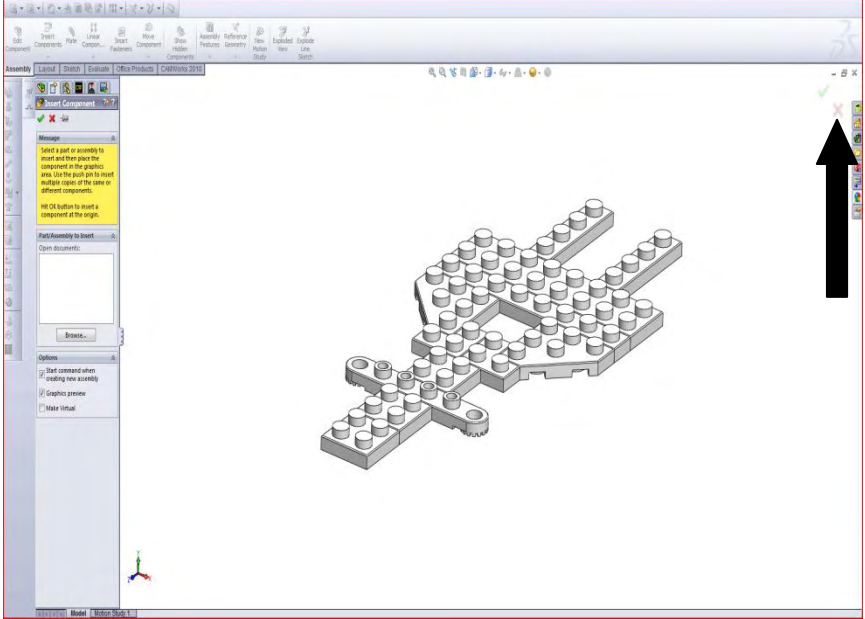

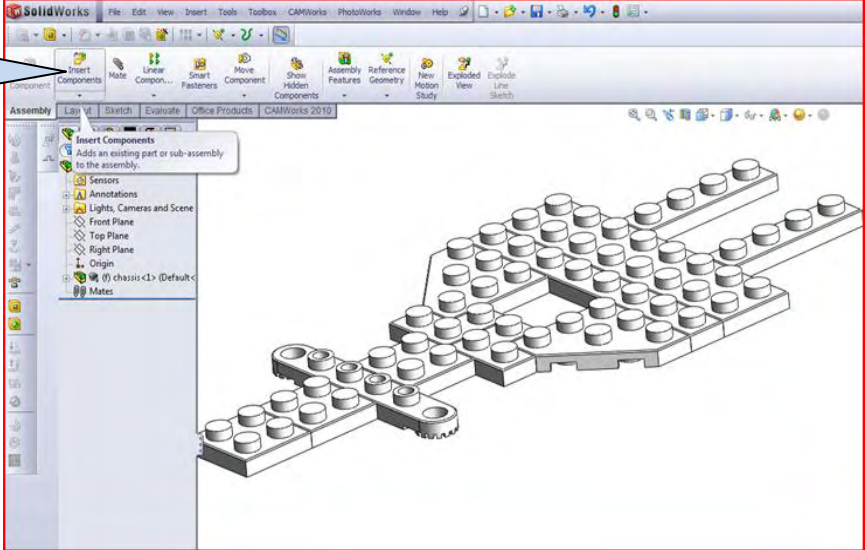
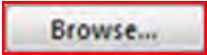
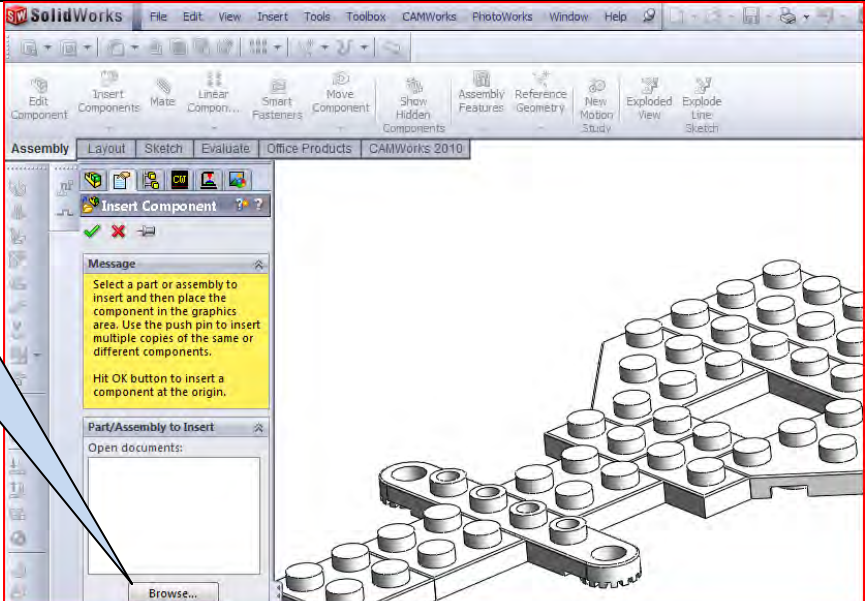
<p>Sie werden diesen Haufen Bausteine in ein Tony-Kart verwandeln.</p>  <p>Sie müssen das nicht alleine machen; es wird Ihnen gezeigt, wie die verschiedenen Teile zusammengesetzt werden.</p> <p><b>Viel Spaß!</b></p>	
 <p><b>Arbeitsplan:</b></p>	<p>Folgen Sie den Anweisungen links im Lehrbuch und betrachten Sie immer die Beispiele rechts.      Lesen Sie den Text sorgfältig, dann kann nichts schiefgehen.      Viel Glück!</p>
<p><b>1</b></p> <p>Starten Sie SolidWorks:      Doppelklicken Sie dazu auf das Symbol.</p>  <p>Dieses Symbol finden Sie auf Ihrem Desktop.</p>  <p>Wenn es sich nicht auf Ihrem Desktop befindet, bitten Sie Ihre Lehrkraft um Hilfe.</p>	

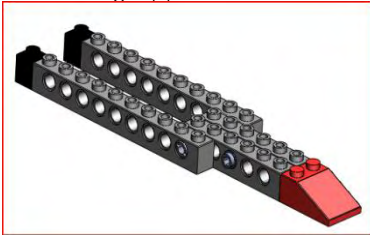

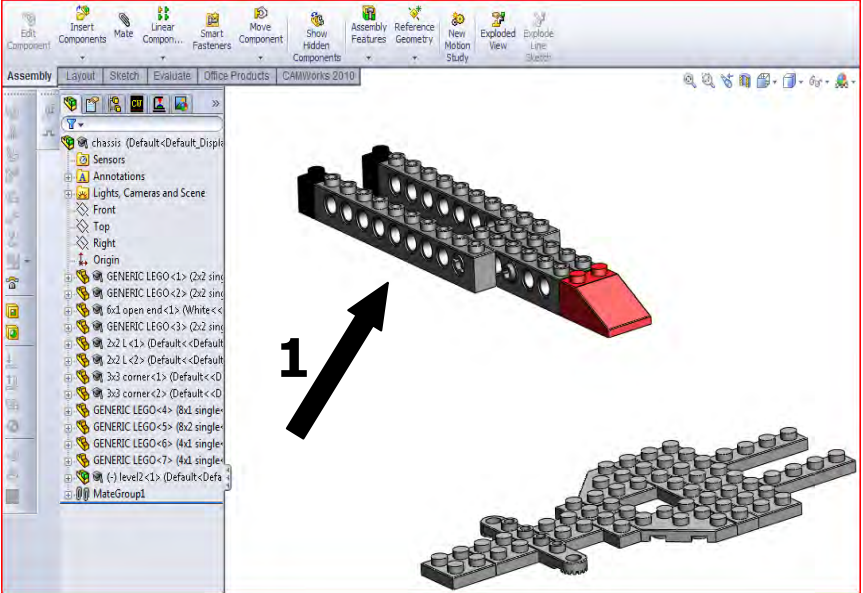
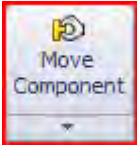
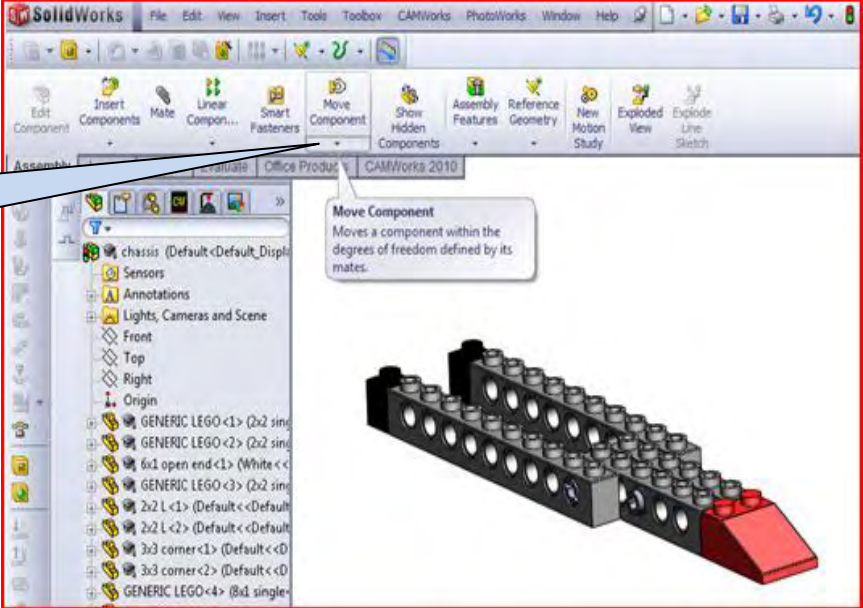
<p><b>2</b></p>	<p>Wenn alles gut geht, wird die Zeichnungsanwendung geöffnet. Sie sieht wie in der Abbildung rechts aus.</p>	
<p><b>3</b></p>	<p>Sie öffnen jetzt die Baugruppenumgebung und bauen Ihr erstes Modell.</p> <p><b>1.</b> Klicken Sie dazu auf die erste Schaltfläche auf der Symbolleiste: <b>New</b>.</p>	
<p><b>4</b></p>	<p><b>1.</b> Wenn das Menü angezeigt wird, doppelklicken Sie auf:</p> <p>Doppelklicken Sie auf dieses Element:</p>	



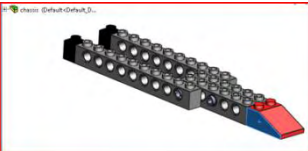

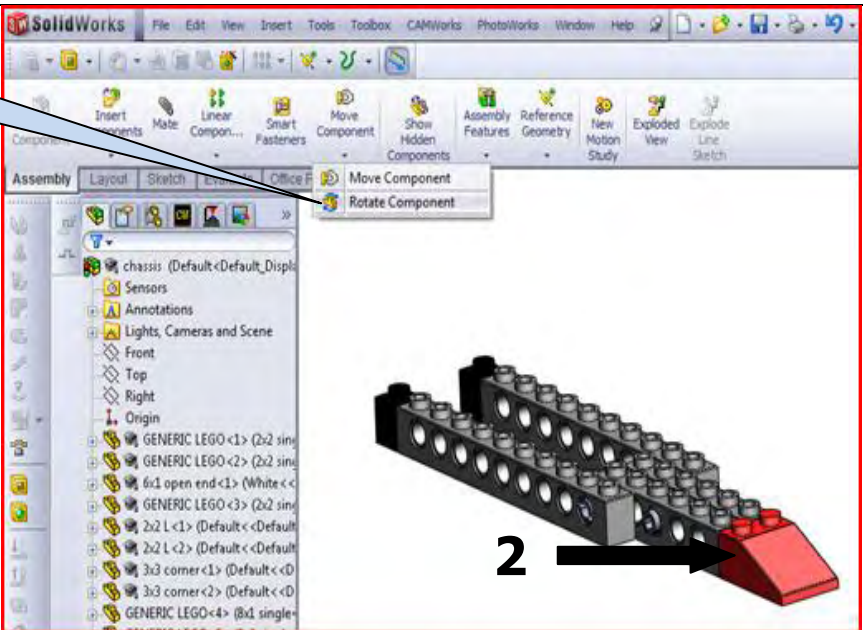


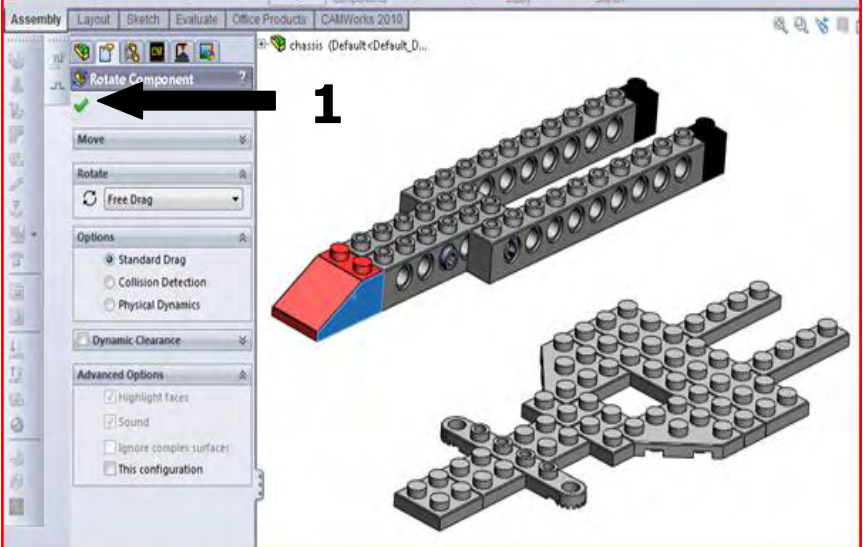

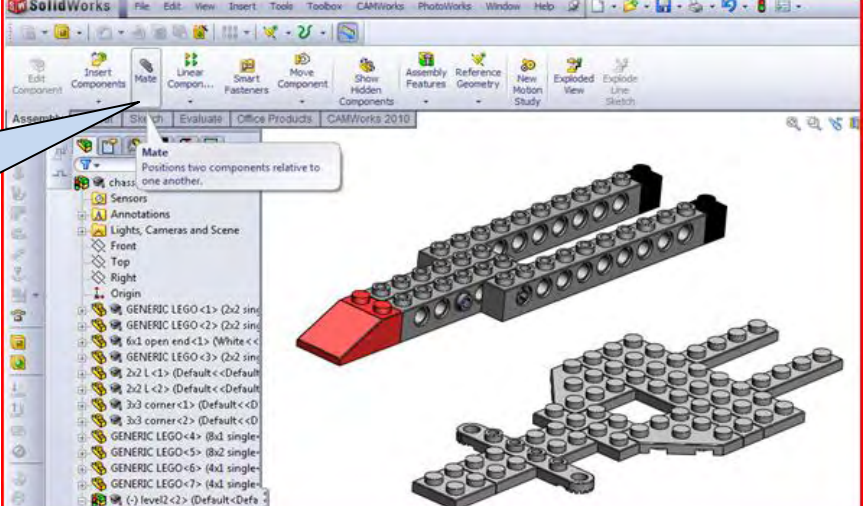
<p><b>5</b></p> <p>Wenn alles gut gelaufen ist, sieht der Bildschirm wie rechts abgebildet aus. Hier bauen Sie jetzt Ihr Tony-Kart. Sie beginnen mit dem Fahrgestell. Es wurde schon erstellt, befindet sich aber noch in der Lagerhalle.</p> <p><b>1.</b> Um in der Lagerhalle zu suchen, klicken Sie auf:</p>		
<p><b>6</b></p> <p>Suchen Sie die Datei:</p>	 <p>chassis.sldasm</p> <p><b>1.</b> Doppelklicken Sie auf das Symbol.</p>	
<p><b>7</b></p> <p>Das Fahrgestell wird jetzt auf dem Bildschirm angezeigt, aber es „hängt“ noch an Ihrer Maus. Sie müssen es freigeben.</p> <p><b>1.</b> Klicken Sie deshalb auf OK.</p>		





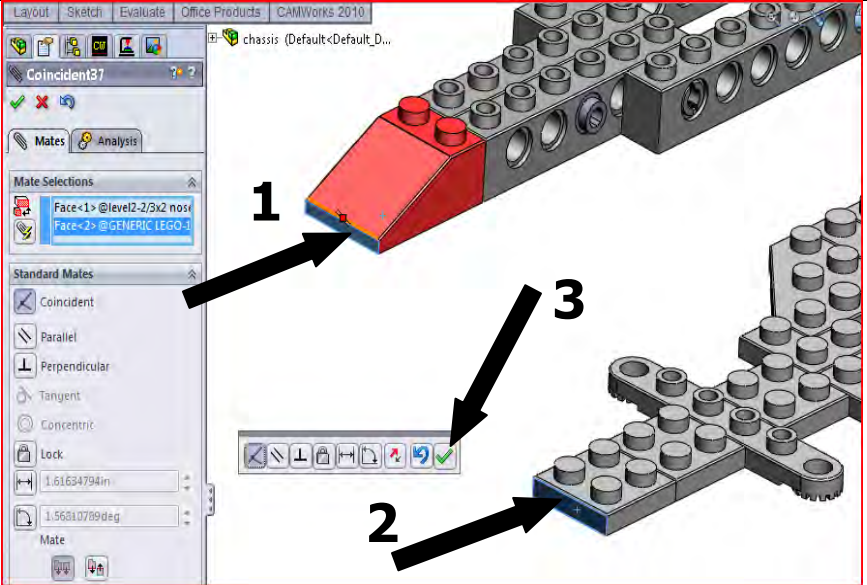

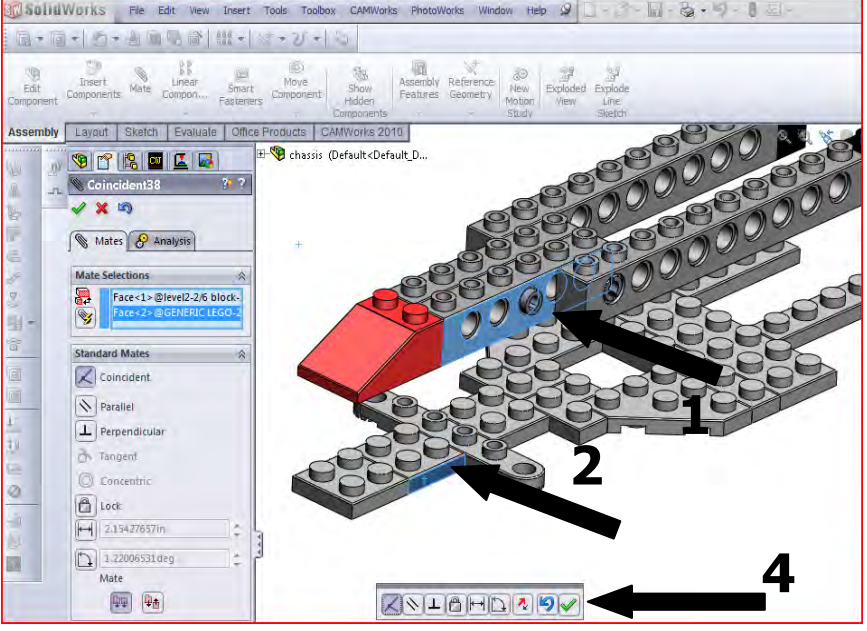
<p><b>8</b></p> <p>Anschließend befindet sich das Fahrgestell genau in der Mitte des Bildschirms.</p> <p>Sie können nun mit der <del>Konstruktion</del> <u>(Montage)</u> fortfahren.</p> <p>Sie gehen wieder zur Lagerhalle, um die neuen Teile zu laden.</p> <p><b>1.</b> Klicken Sie zuerst auf:</p>  <p>Cancel.</p>	
<p><b>9</b></p> <p><b>1.</b> Klicken Sie mit der linken Maustaste:</p> 	
<p><b>10</b></p> <p><b>1.</b> Um in die Lagerhalle zu sehen, klicken Sie auf:</p> 	


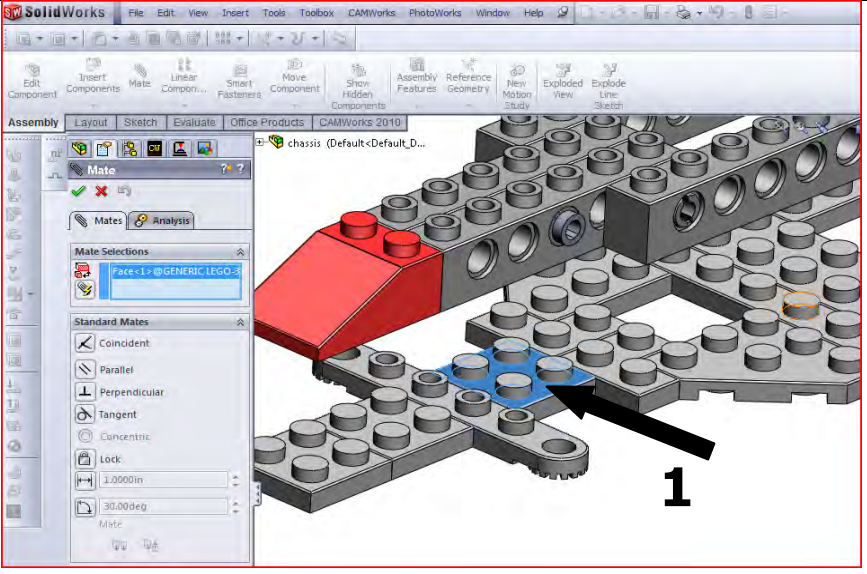


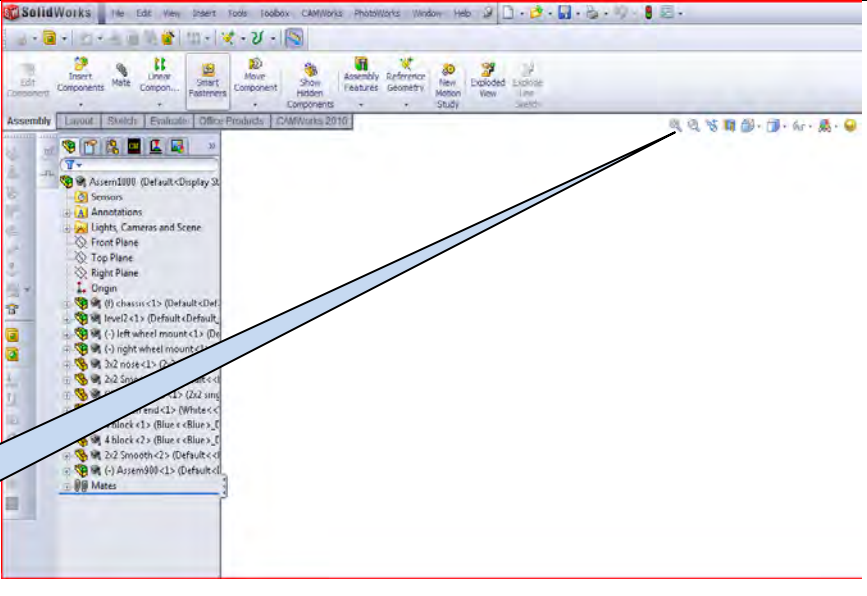

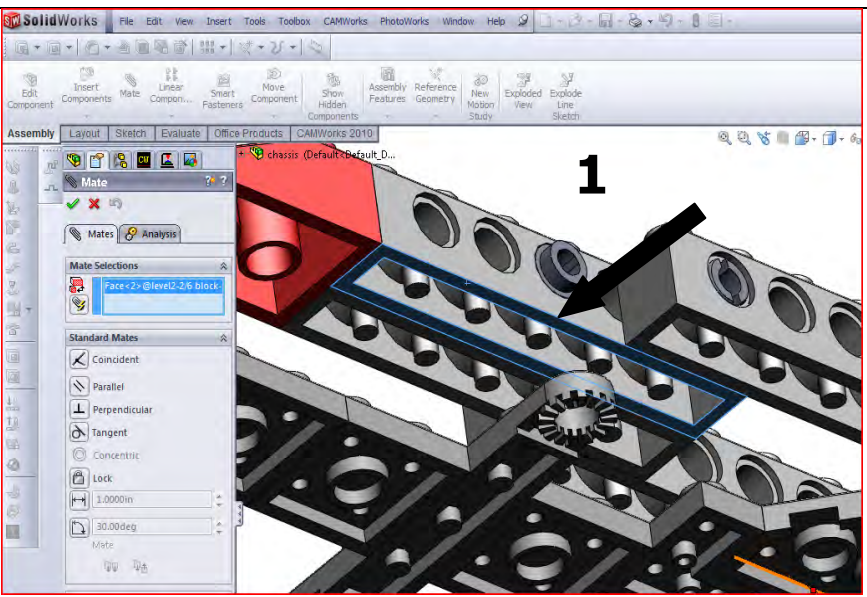
<p><b>11</b></p> <p>Doppelklicken Sie auf: <b>Level2.sldasm</b></p> <p>Es handelt sich um <del>dieses Teil</del> diese Baugruppe.</p> 	
<p><b>12</b></p> <p><b>1.</b> Positionieren Sie <del>das Teil</del> die Baugruppe wie rechts gezeigt und klicken Sie mit der linken Maustaste.</p>	
<p><b>13</b></p> <p>Sie drehen das Teil jetzt so, dass es <del>fast</del> ungefähr in der gewünschten Position ist.</p> <p><b>1.</b> Klicken Sie auf den Pfeil unten:</p> 	



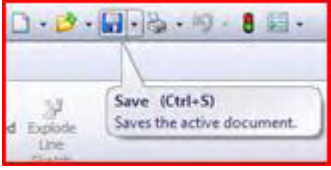
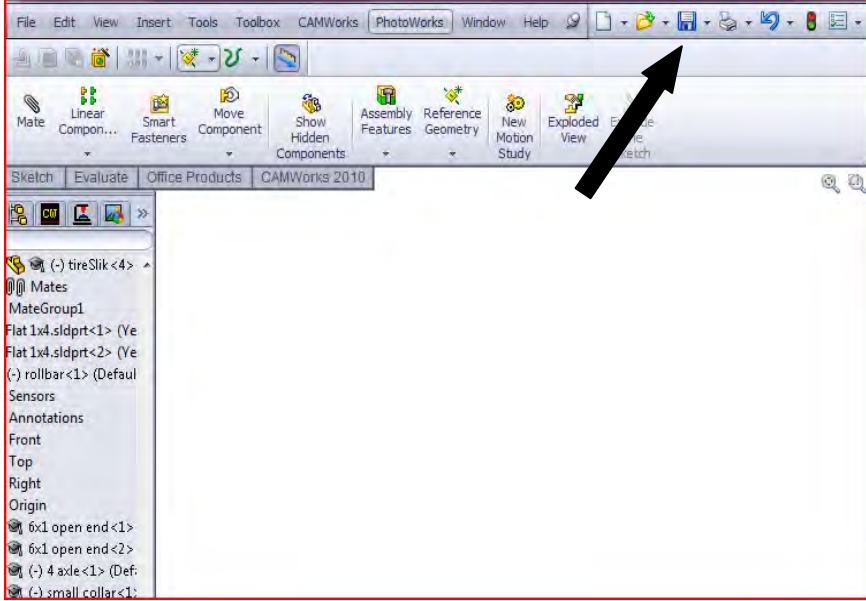

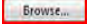
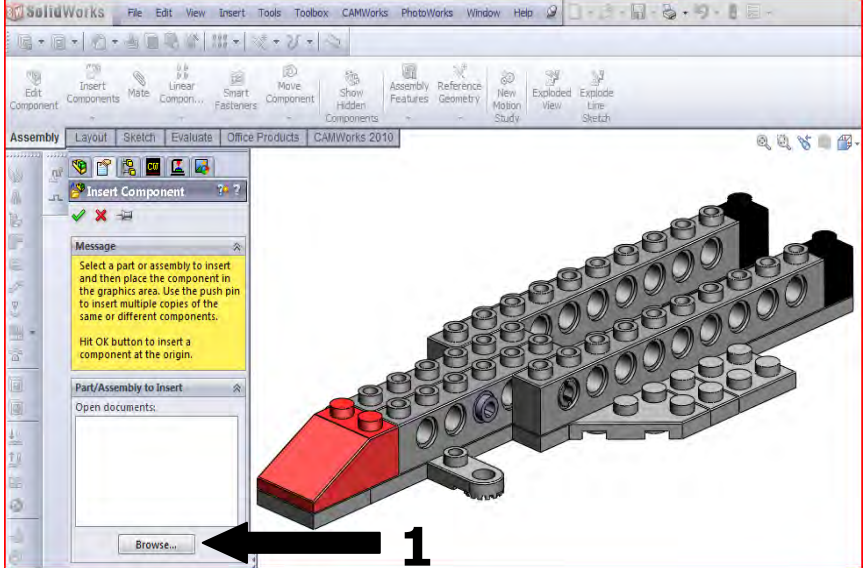
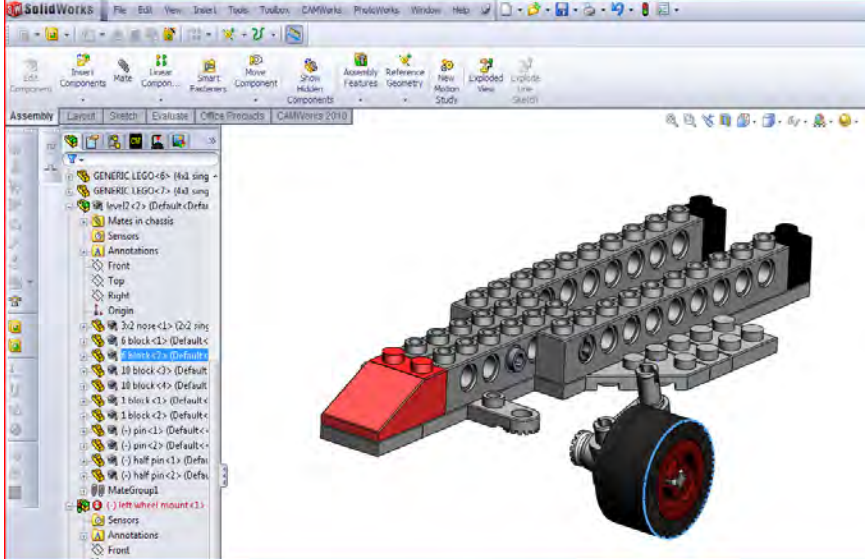
<p><b>14</b></p> <p>1. Klicken Sie auf: <b>Rotate Component</b></p> <p>Mit diesem Befehl können Sie das Teil drehen.</p> <p>2. Klicken Sie auf die Nase; sie wird daraufhin blau hervorgehoben.</p>  <p>Klicken Sie mit der linken Maustaste und halten Sie sie gedrückt.</p>  <p>Jetzt können Sie das Teil drehen.</p>	
<p><b>15</b></p> <p>Drehen und verschieben Sie die Maus, bis das Teil wie in der Abbildung rechts positioniert ist.</p>  <p>1. Wenn Sie fertig sind, klicken Sie auf OK. Das ist das grüne Häkchen.</p> 	
<p><b>16</b></p> <p>Sie setzen jetzt die zwei Teile zusammen.</p> <p>1. Klicken Sie auf „Mate“:</p>  <p>Das Symbol für Mates ist die Heftklammer. Mit diesem Befehl können Sie die Bausteine aufeinandersetzen (zusammenbauen).</p>	




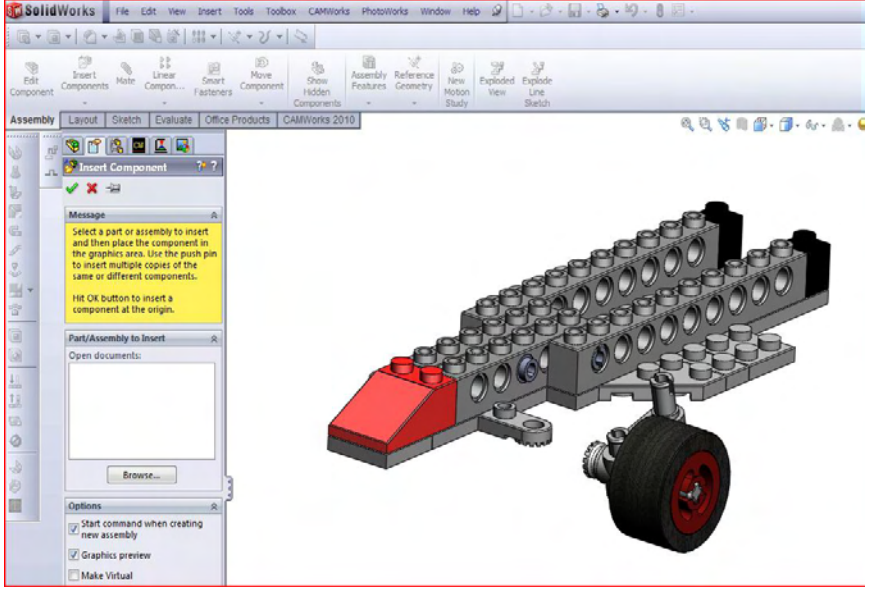
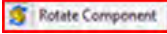
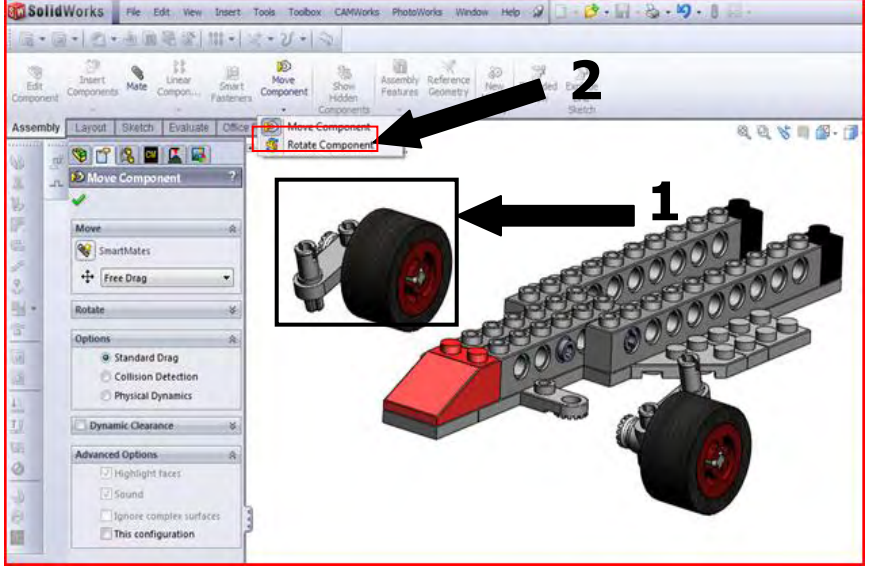
<p><b>17</b></p> <ol style="list-style-type: none"> <li>1. Klicken Sie nun auf die Vorderseite der Nase, die daraufhin blau wird.</li> </ol>  <p><b>Ist die Anzeige unübersichtlich? Verwenden Sie das Mausrad zum Vergrößern oder Verkleinern der Ansicht.</b></p> <ol style="list-style-type: none"> <li>2. Klicken Sie nun auf die Vorderseite des Fahrgestells, die dann ebenfalls blau wird.</li> </ol> <p>Die beiden Vorderseiten müssen jetzt bündig sein.</p> <ol style="list-style-type: none"> <li>3. Um dies zu bestätigen, klicken Sie auf:</li> </ol> 	
<p><b>18</b></p> <ol style="list-style-type: none"> <li>1. Klicken Sie auf die Seite des oberen Teils, die daraufhin blau wird.</li> <li>2. Klicken Sie auf die Seite des Fahrgestells, die dann ebenfalls blau wird.</li> <li>3. Diese Seiten müssen jetzt bündig sein.</li> <li>4. Um dies zu bestätigen, klicken Sie auf:</li> </ol> 	

<p><b>19</b></p> <ol style="list-style-type: none"> <li>1. Klicken Sie auf die Oberseite des unteren Teils, die daraufhin blau wird.</li> <li>2. Drücken Sie das Mausrad, halten Sie es gedrückt und verschieben Sie die Maus.</li> </ol>  <p>Versuchen Sie, alles umzudrehen.</p>	
<p><b>20</b></p>  <p>Vielleicht drehen Sie die Maus versehentlich zu weit und verlieren dabei das gesamte Modell.</p> <p>ALLES IST VERSCHWUNDEN? Kein Problem!</p> <p>1. Klicken Sie auf: Zoom to Fit. </p>	
<p><b>21</b></p>  <p>Alles ist wieder in Ordnung und an derselben Stelle wie zuvor.</p> <ol style="list-style-type: none"> <li>1. Klicken Sie nun auf die Unterseite des oberen Teils. Sie wird wieder blau angezeigt und beide Teile werden sofort miteinander verbunden.</li> </ol>	



<p><b>23</b></p> <p>Zur Sicherheit speichern Sie nun Ihre Daten.</p>  <p>Klicken Sie auf „Save“ und nennen Sie die Datei „Tony-Kart“.</p>	
<p><b>24</b></p> <p>Gehen Sie wieder zum Lager, um zu sehen, ob Sie Vorderräder finden können.</p>  <p><b>1.</b> Klicken Sie auf „Browse“  um wieder zur Lagerhalle zu gehen. Suchen Sie die Datei „Left wheel mount.sldasm“. Doppelklicken Sie auf dieses Rad.</p>	
<p><b>25</b></p> <p>Wenn alles gut gegangen ist, werden auf Ihrem Bildschirm jetzt der Rahmen und das linke Vorderrad angezeigt, wie rechts abgebildet.</p>	



<p><b>26</b></p> <p>Sie gehen wieder zum Lager, um zu sehen, ob Sie das andere Vorderrad finden können.</p>  <p><b>1.</b> Klicken Sie auf „Browse“, um wieder zur Lagerhalle zu gehen. Suchen Sie die Datei „Right wheel mount.sldasm“. Doppelklicken Sie auch auf dieses Rad.</p>	
<p><b>27</b></p> <p>Wenn alles gut gegangen ist, werden auf Ihrem Bildschirm jetzt der Rahmen und beide Vorderräder angezeigt, wie rechts abgebildet.</p> <p><b>1.</b> Sie sehen aber auch, dass das rechte Vorderrad nicht richtig positioniert ist. Sie müssen es wie zuvor wieder drehen.</p> <p><b>2.</b> Klicken Sie wieder auf die folgende Schaltfläche:</p> 	

28

Mit diesem Befehl können Sie das Teil drehen.

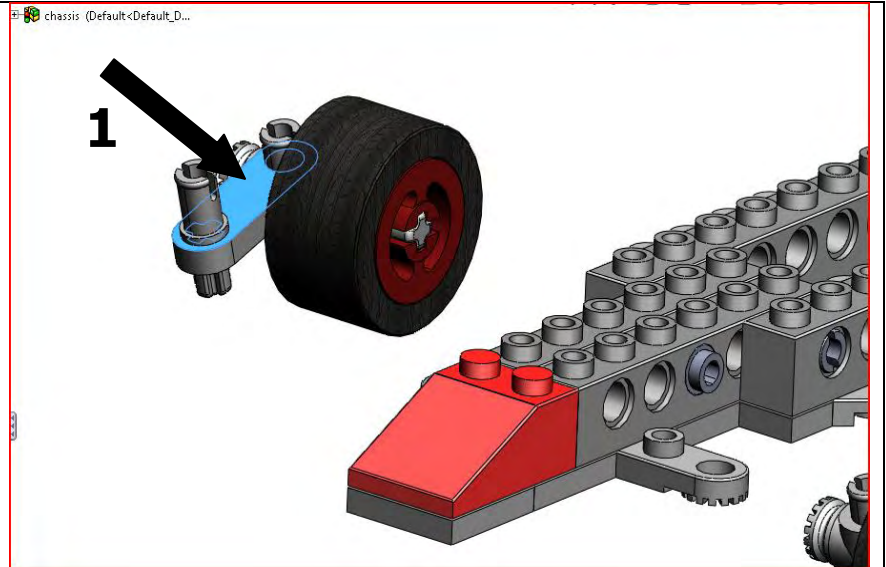
1. Klicken Sie auf den Träger, damit er blau angezeigt wird.



Klicken Sie mit der linken Maustaste und halten Sie sie gedrückt.

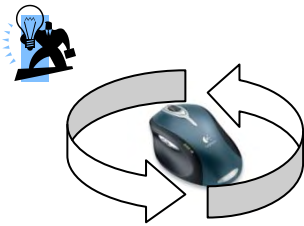


Jetzt können Sie das Teil drehen, indem Sie die Maus bewegen.



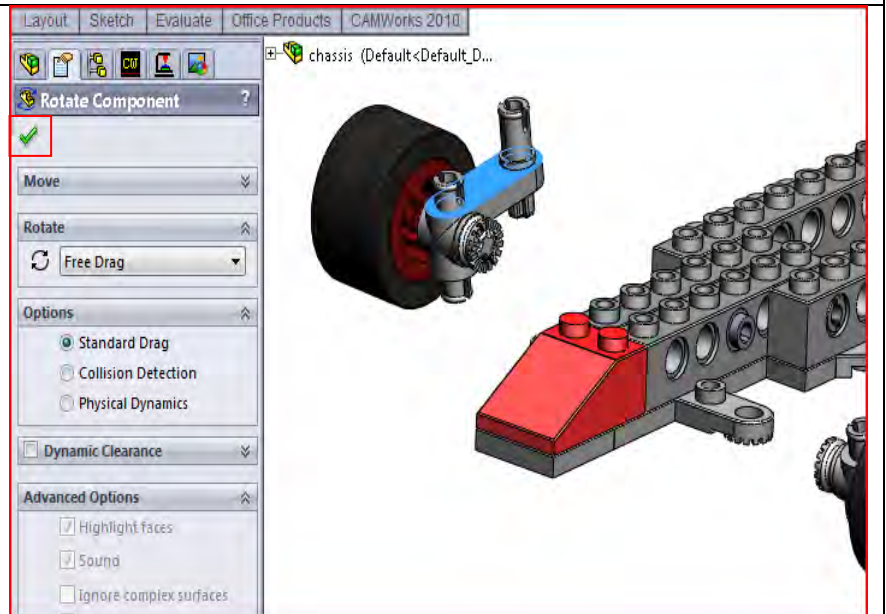
29


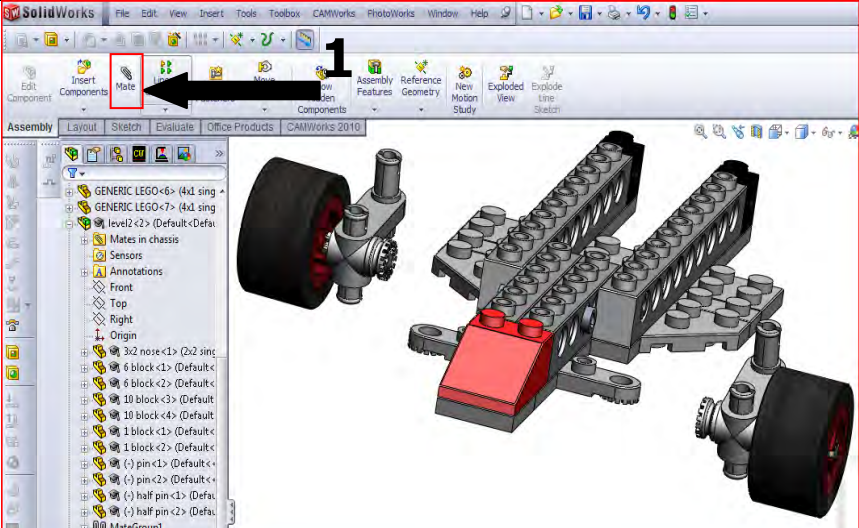
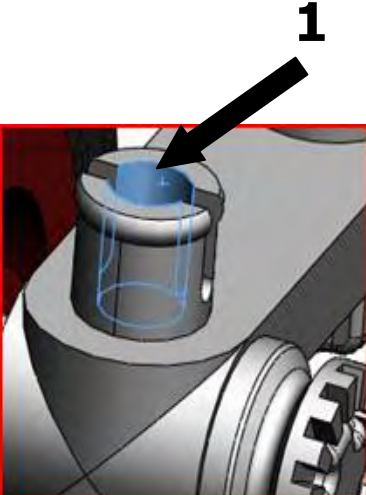
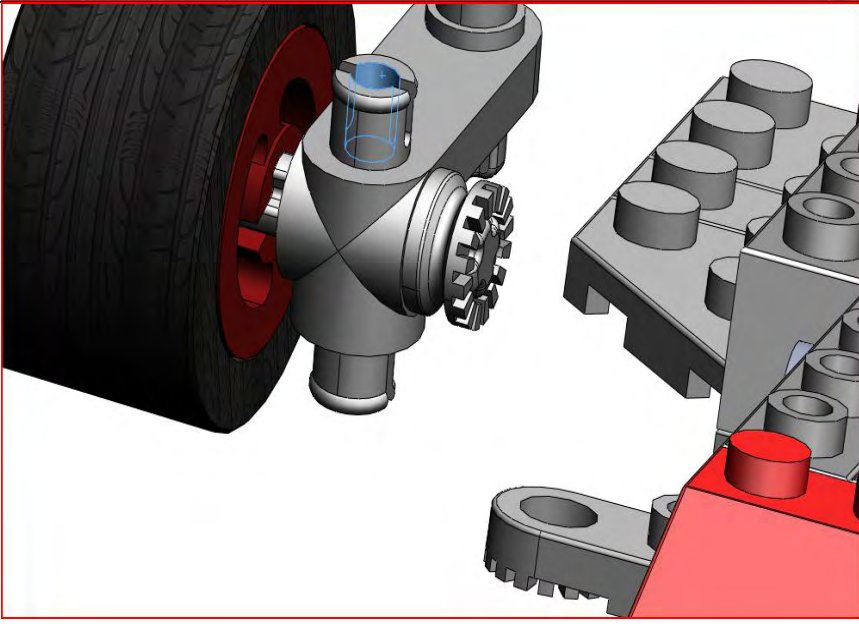


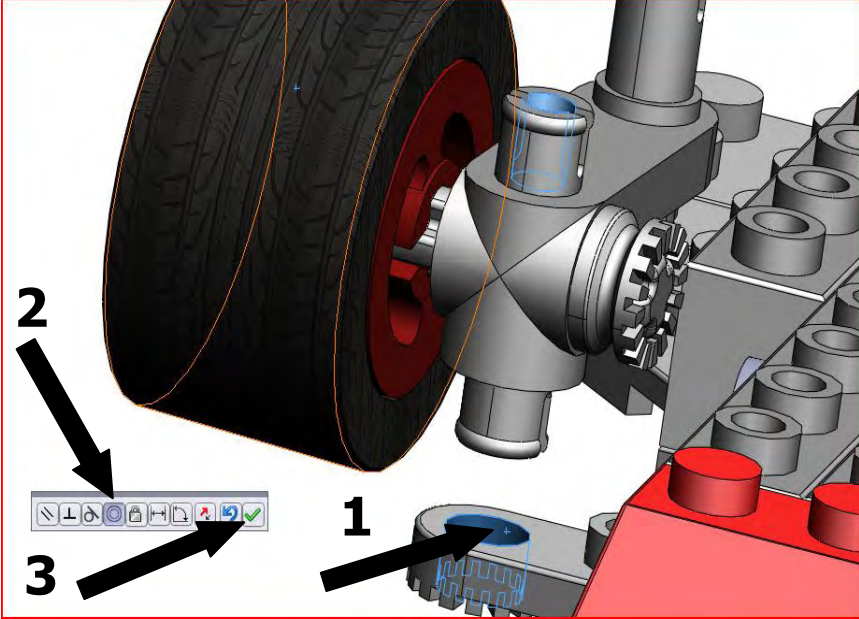
Drehen und verschieben Sie die Maus, bis das Teil wie in der Abbildung rechts positioniert ist.




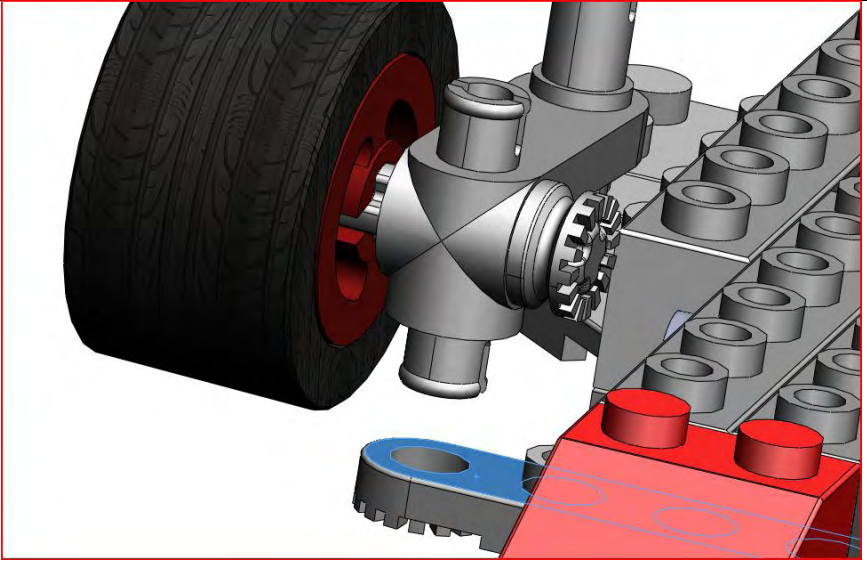
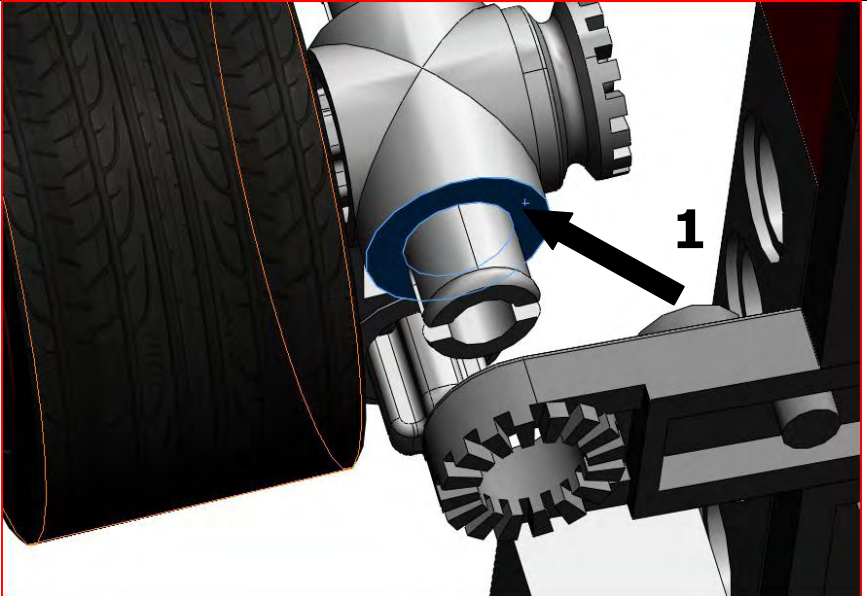

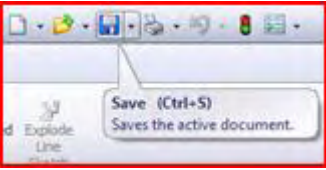
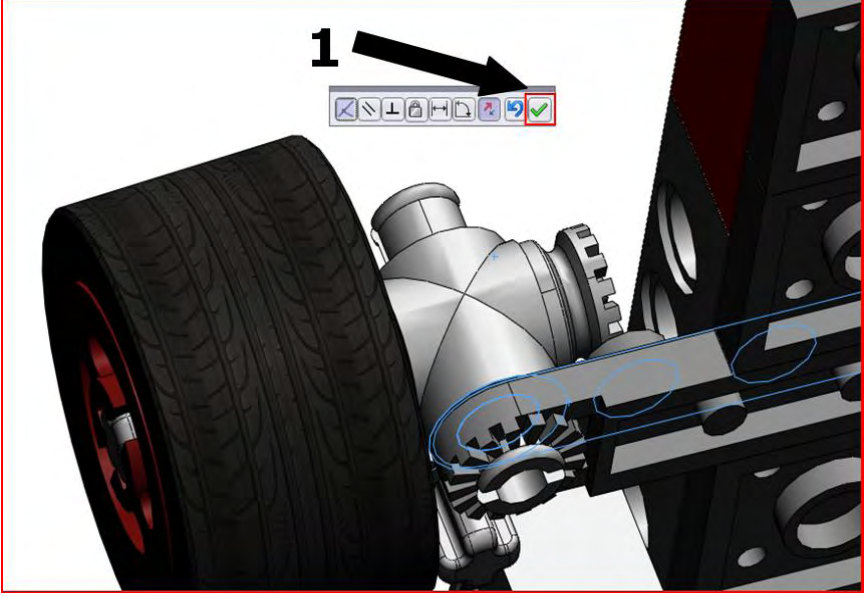
1. Wenn Sie fertig sind, klicken Sie auf OK.

Das ist das grüne Häkchen.



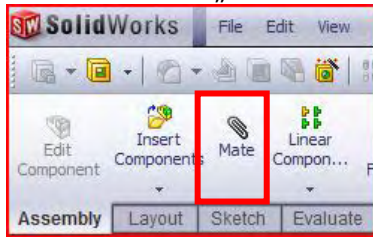
<p><b>30</b></p> <p>1. Klicken Sie wieder auf „Mate“:</p>  <p>Jetzt kehren Sie zur Konstruktionsumgebung zurück.</p>	
<p>1. Klicken Sie auf die Bohrungsfläche, die daraufhin blau wird.</p> 	
<p><b>32</b></p> <p>1. Klicken Sie auf die Bohrungsfläche im unteren Träger, die daraufhin blau wird.</p> <p>Sie sehen nun, dass die Teile konzentrisch angeordnet sind.</p> <p>2. Dies ist der Beweis!</p>  <p>3. Um dies zu bestätigen, klicken Sie auf:</p> 	



<p><b>33</b></p> <p><b>1.</b> Klicken Sie auf die Oberseite des unteren Teils, die daraufhin blau wird.</p> <p><b>2.</b> Drücken Sie das Mausrad, halten Sie es gedrückt und verschieben Sie die Maus.</p>  <p>Versuchen Sie, alles umzudrehen. „Siehe nächster Schritt“</p>	
<p><b>34</b></p> <p><b>1.</b> Klicken Sie nun auf die Unterseite des oberen Teils. Sie wird wieder blau angezeigt und beide Teile werden sofort miteinander verbunden.</p>	
<p><b>35</b></p> <p><b>1.</b> Klicken Sie auf OK zum Bestätigen.</p>  <p>Zur Sicherheit speichern Sie nun wieder Ihre Daten. Klicken Sie auf „Save“.</p> 	

36

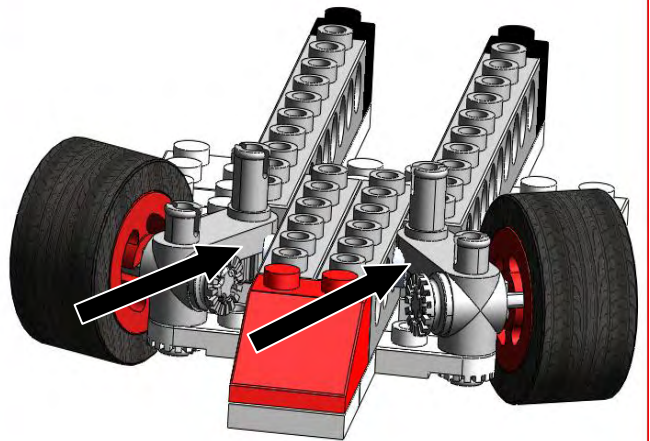
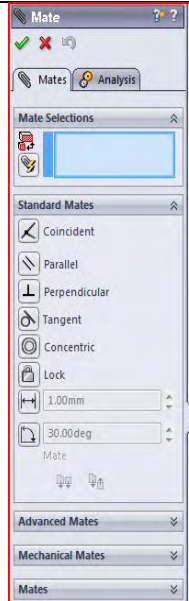
1. Klicken Sie auf „Mate“:



Sie gleichen jetzt die Richtung der beiden Radaufhängungen an.

2. Klicken Sie auf die linke Radaufhängung.

3. Klicken Sie auf die rechte Radaufhängung.



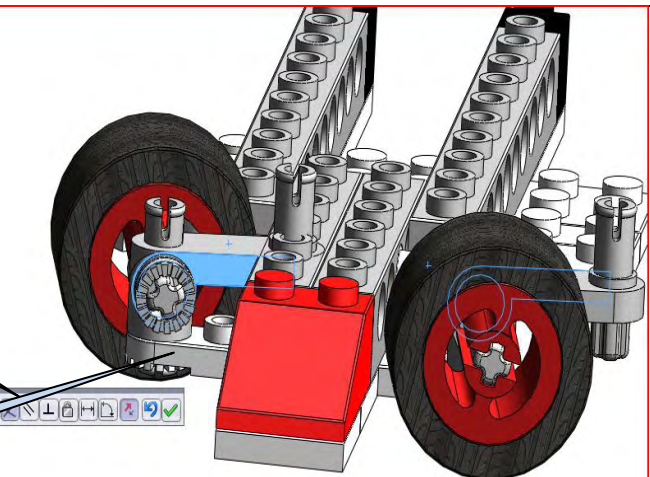
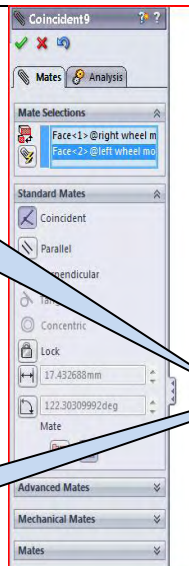
37

1. Klicken Sie auf:


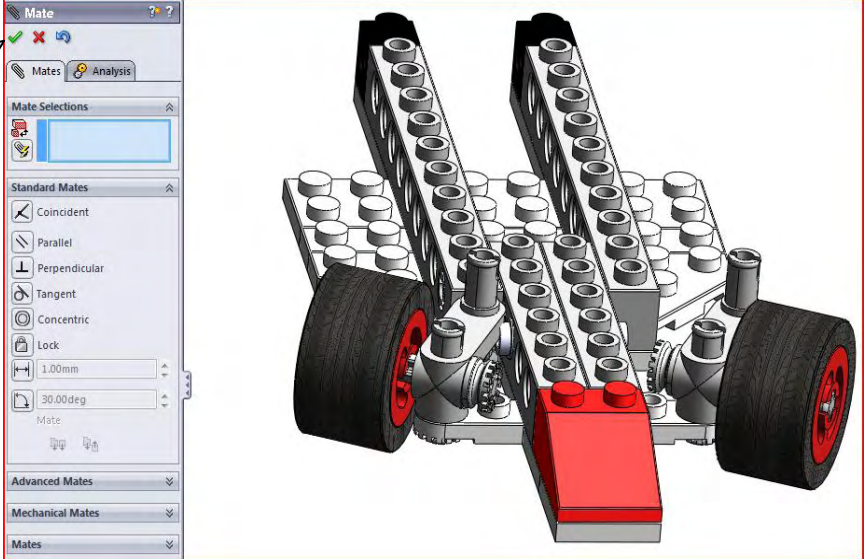
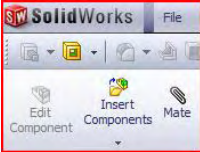
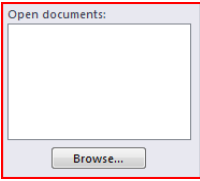
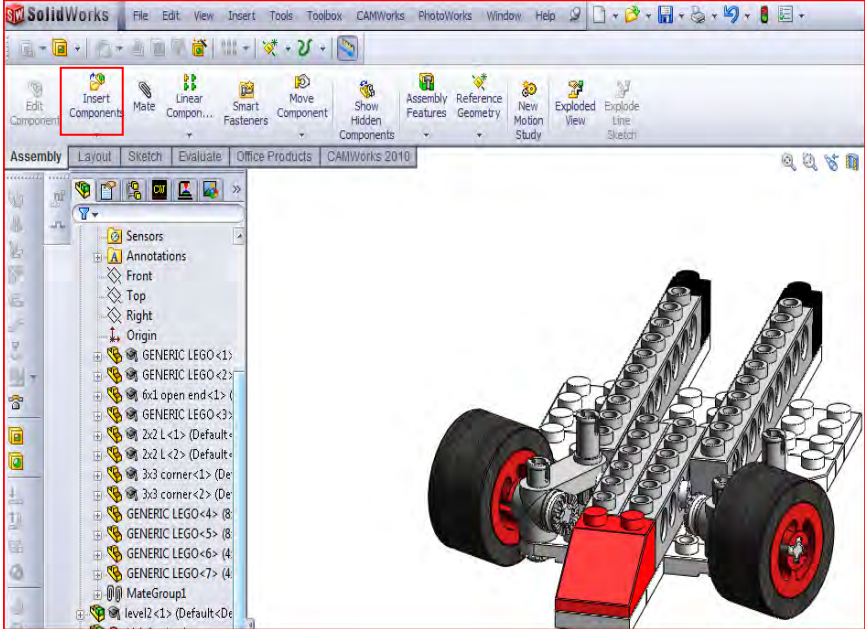
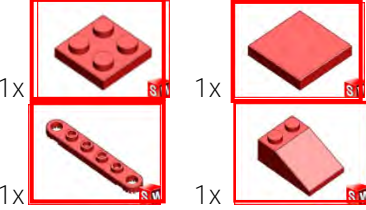
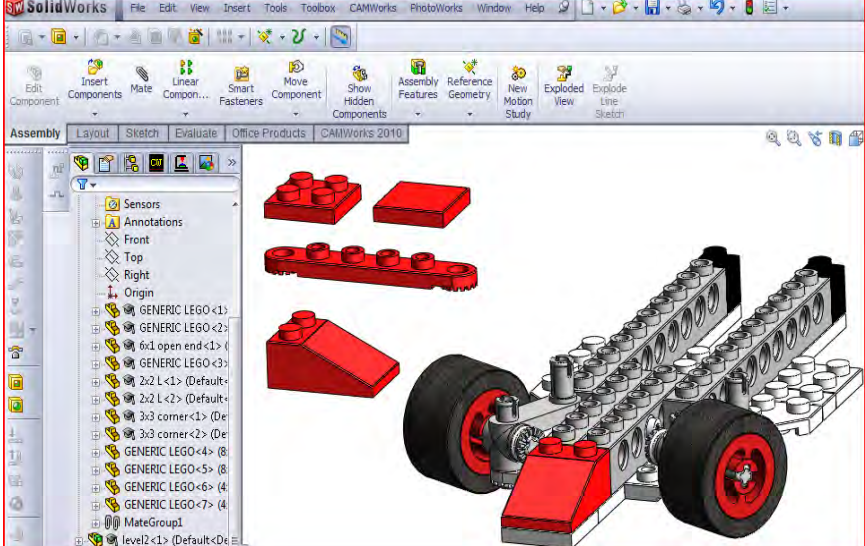


Mit diesem Befehl werden die beiden Radaufhängungen in eine parallele Position gebracht.

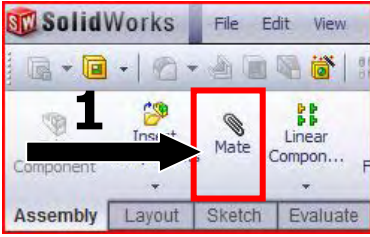

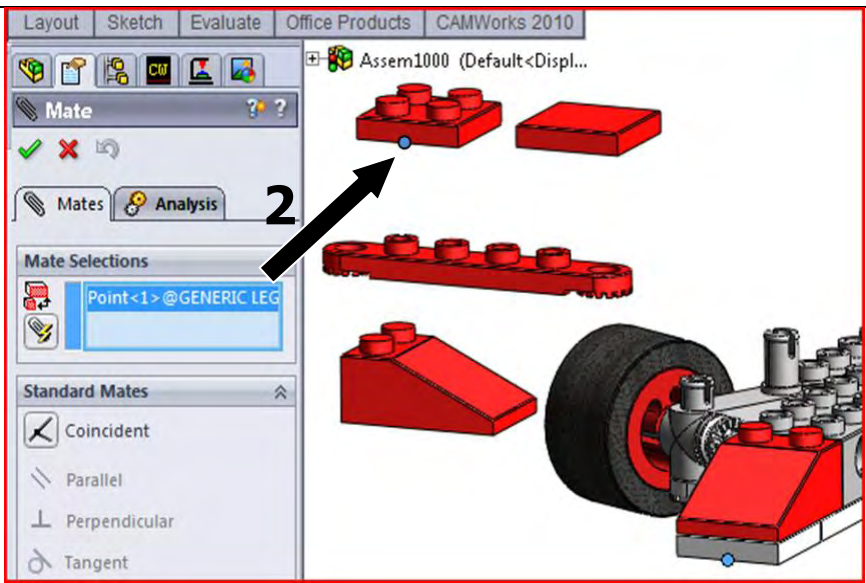
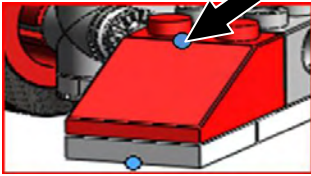
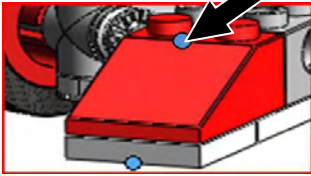
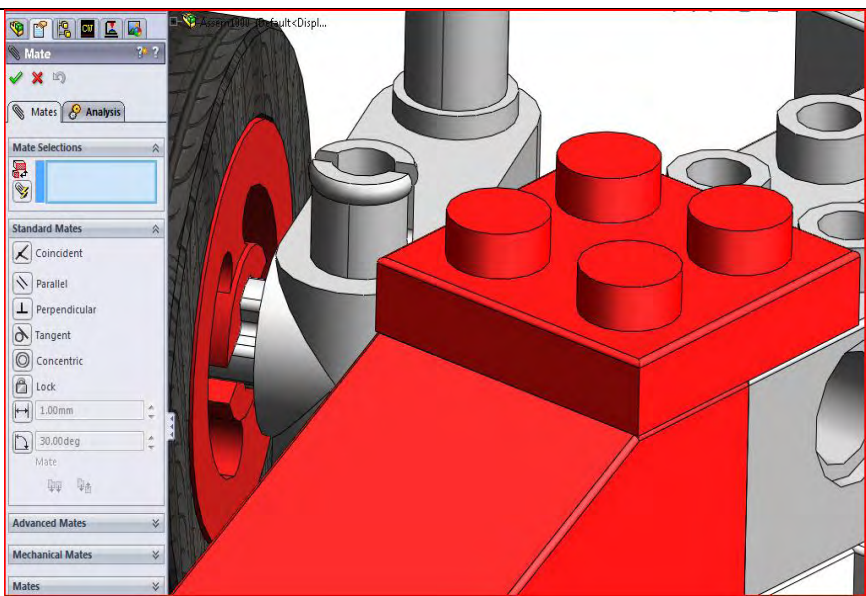
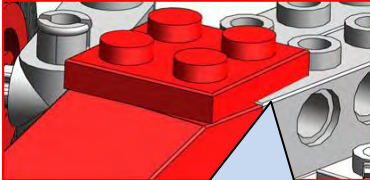

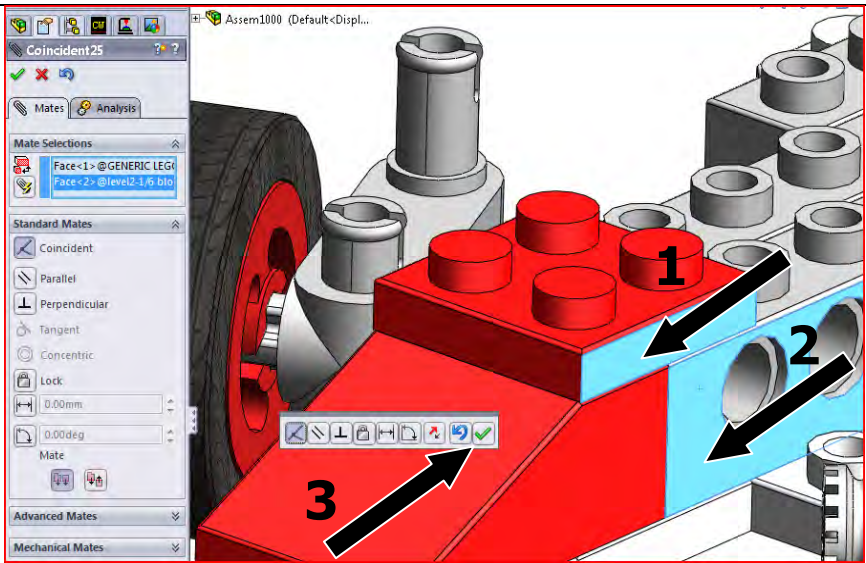
2. Klicken Sie auf OK.



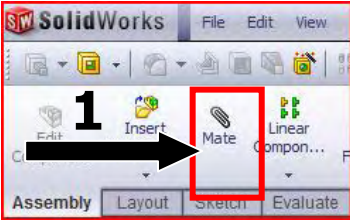
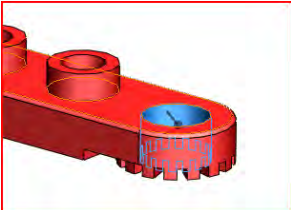
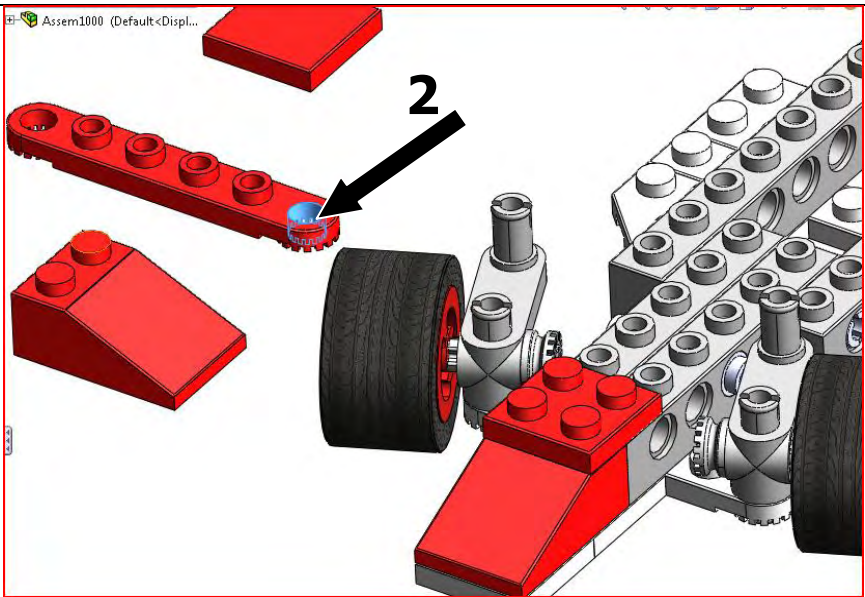
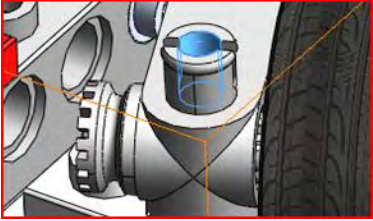
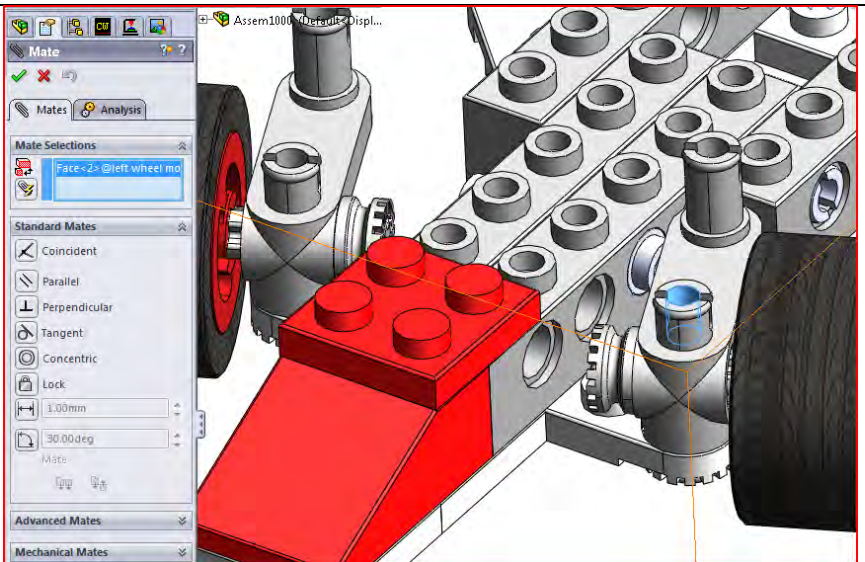
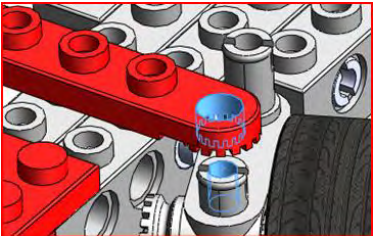

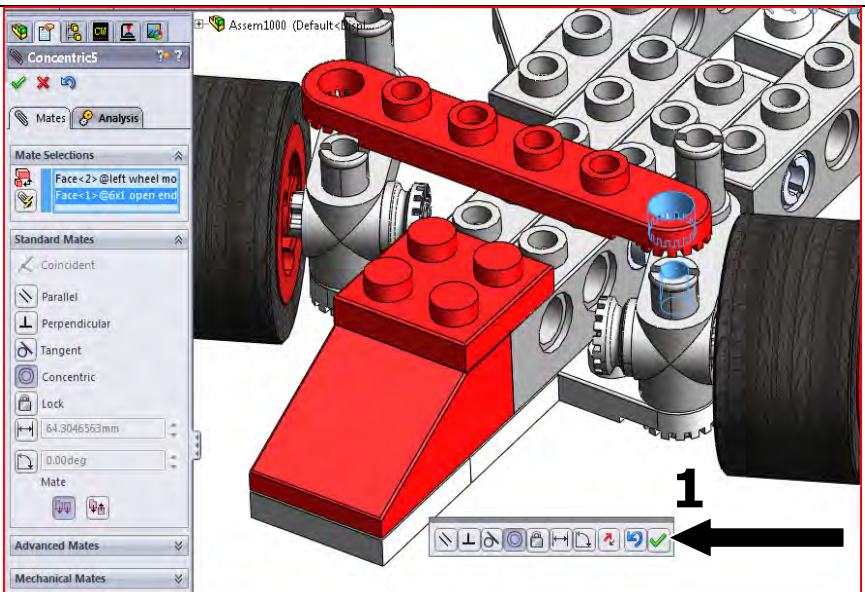


<p><b>38</b></p>	<p>1. Klicken Sie auf OK:</p>  <p>zum Beenden der Funktion „Mate“.</p>	
<p><b>39</b></p>	<p>Jetzt gehen Sie wieder zum Lager, um neue Teile zu suchen.</p> <p>1. Klicken Sie auf:</p>  <p>Insert Components.</p> <p>2. Klicken Sie auf: Browse...</p> 	
<p><b>40</b></p>	<p>Sie suchen:</p> 	


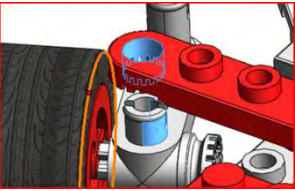

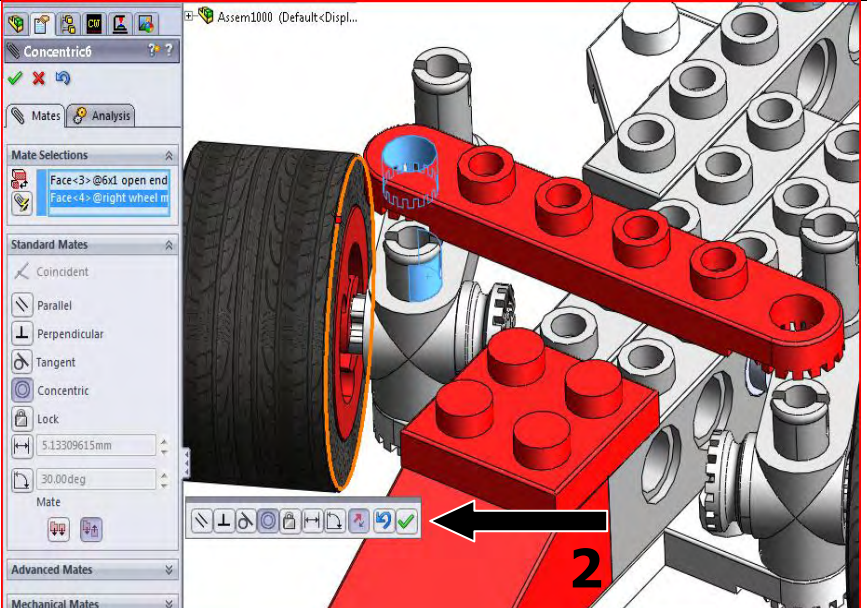
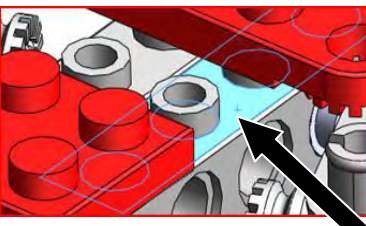
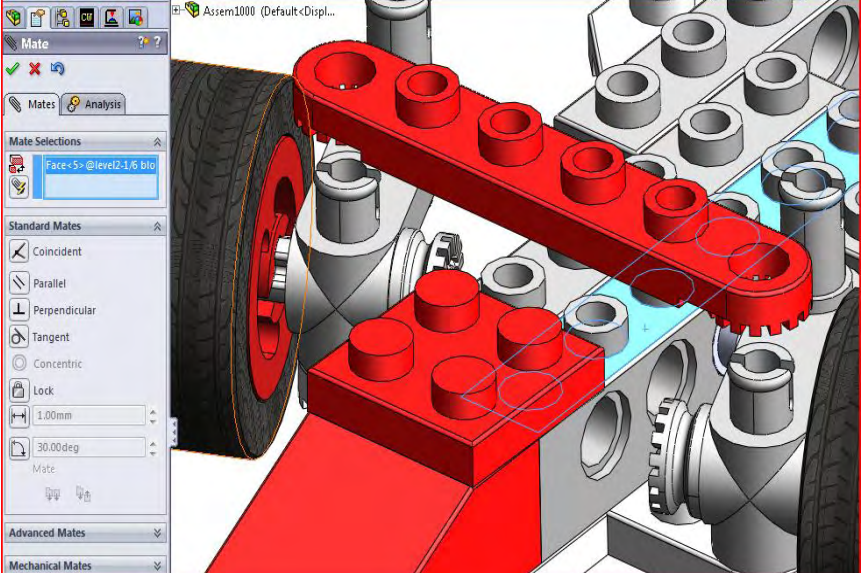


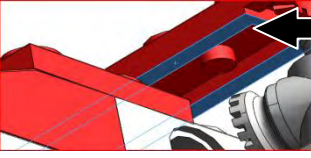
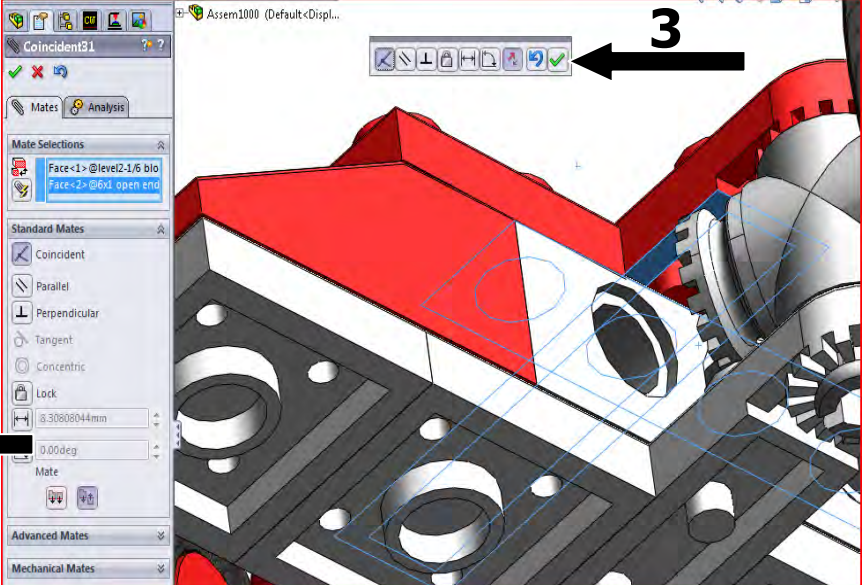


<p><b>41</b></p> <p><b>1. Klicken Sie auf „Mate“:</b></p>  <p><b>2. Klicken Sie auf die Mitte des Bildes, und betrachten Sie den Punkt, den Sie in blau sehen sollten.</b></p> 	
<p><b>42</b></p> <p><b>1. Klicken Sie oben auf die Mitte der Nase des Tony-Karts.</b></p>  <p>Sie arbeiten weiterhin in der Umgebung der Funktion <b>Mate</b> (Verknüpfen), fahren Sie deshalb einfach fort.</p> 	
<p><b>43</b></p> <p>Beide Teile sind jetzt miteinander verbunden.</p>  <p>Sie können außerdem sehen, dass sie nicht gerade sind.</p> <ol style="list-style-type: none"> <li>1. Klicken Sie auf die erste Seitenfläche.</li> <li>2. Klicken Sie auf die zweite Seitenfläche.</li> <li>3. Klicken Sie auf OK: </li> </ol>	


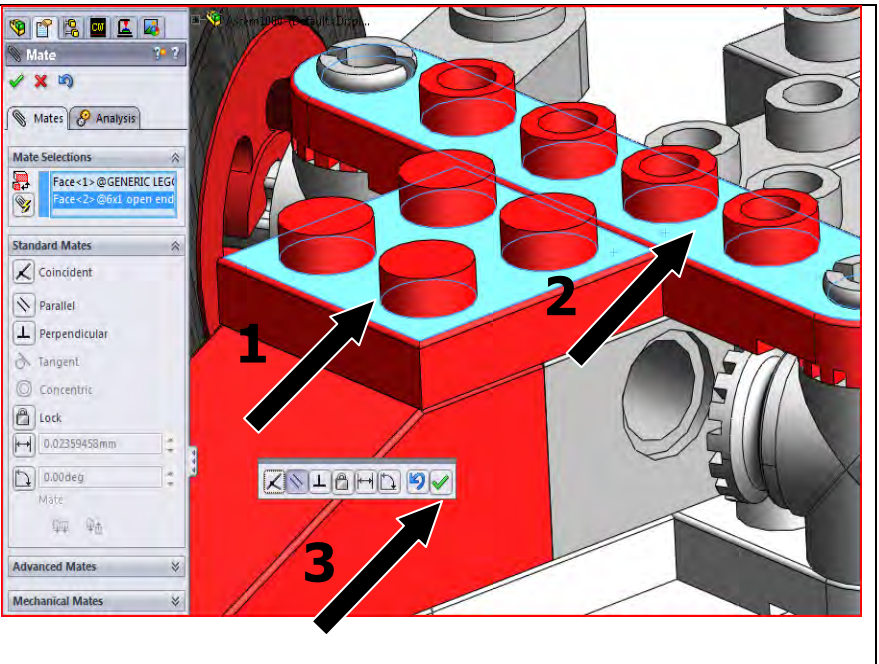

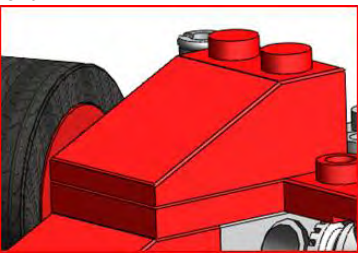
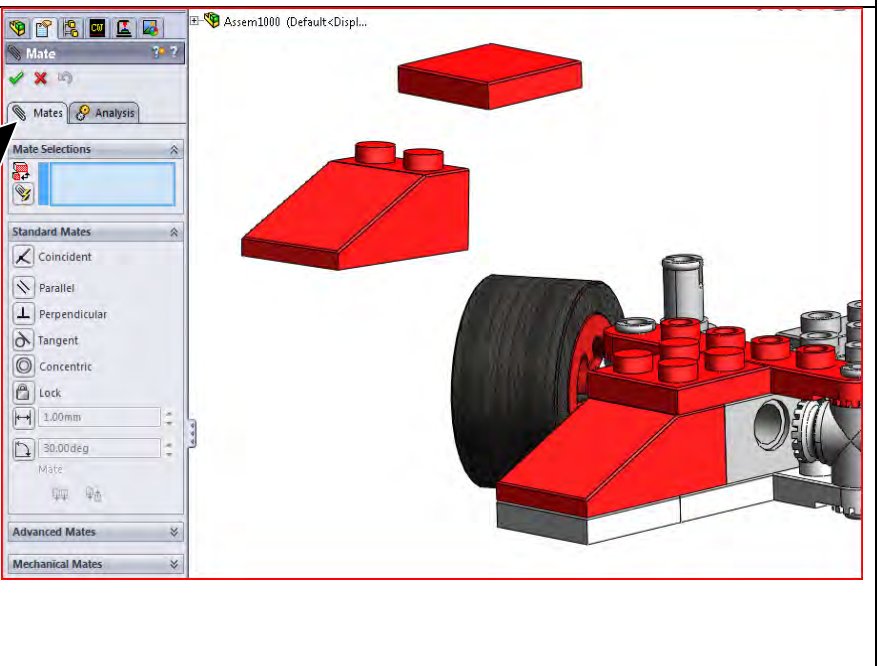


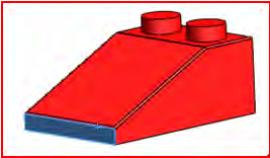
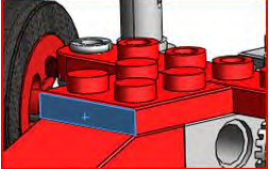

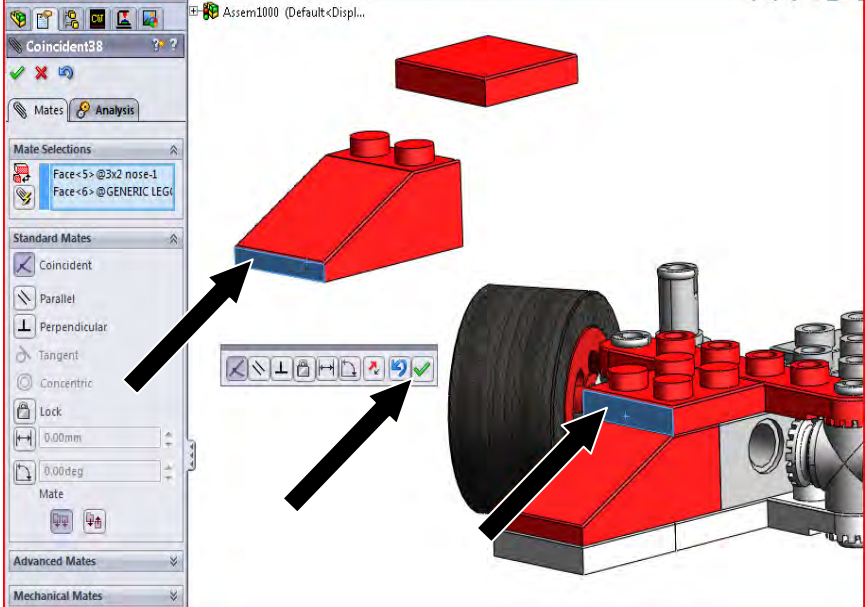
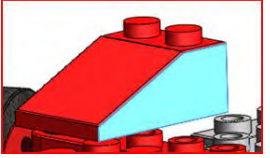


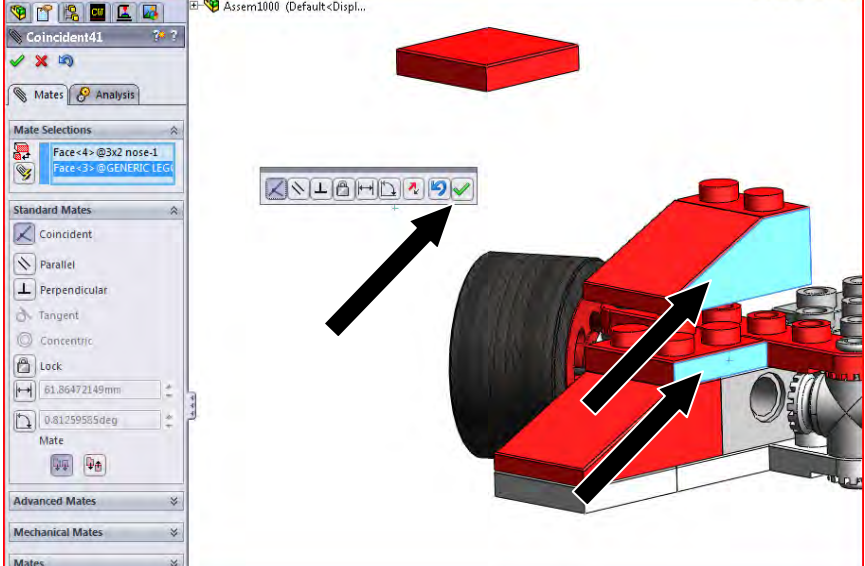

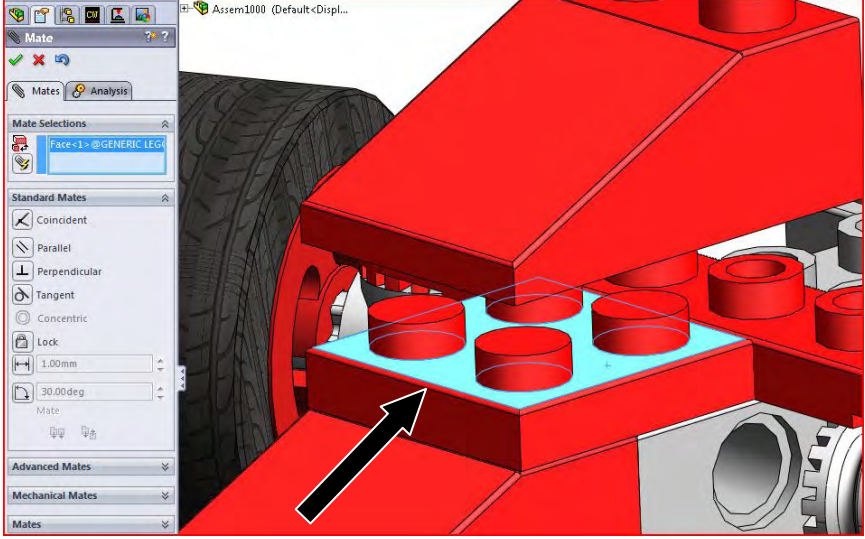
<p><b>44</b></p> <p><b>1. Klicken Sie auf „Mate“:</b></p>  <p><b>2. Klicken Sie auf die Bohrung in der Mitte des Modells.</b></p> 	
<p><b>45</b></p> <p><b>1. Klicken Sie auf die Bohrung in der Mitte der Steuerachse.</b></p> 	
<p><b>46</b></p> <p>Sie sehen nun, dass beide Bohrungen ausgerichtet sind.</p>  <p><b>1. Klicken Sie auf OK.</b> </p>	




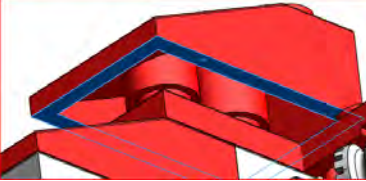

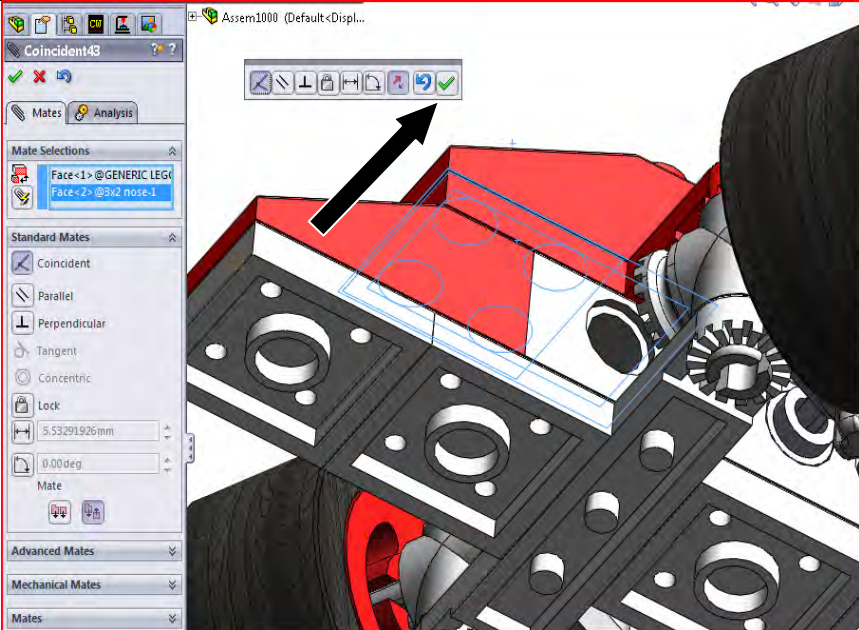
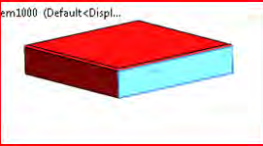
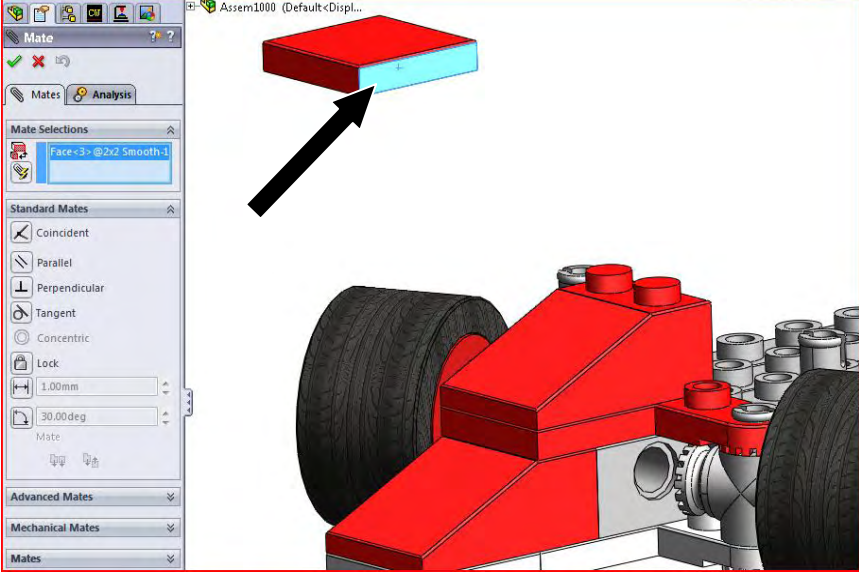
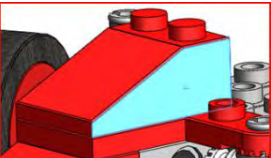

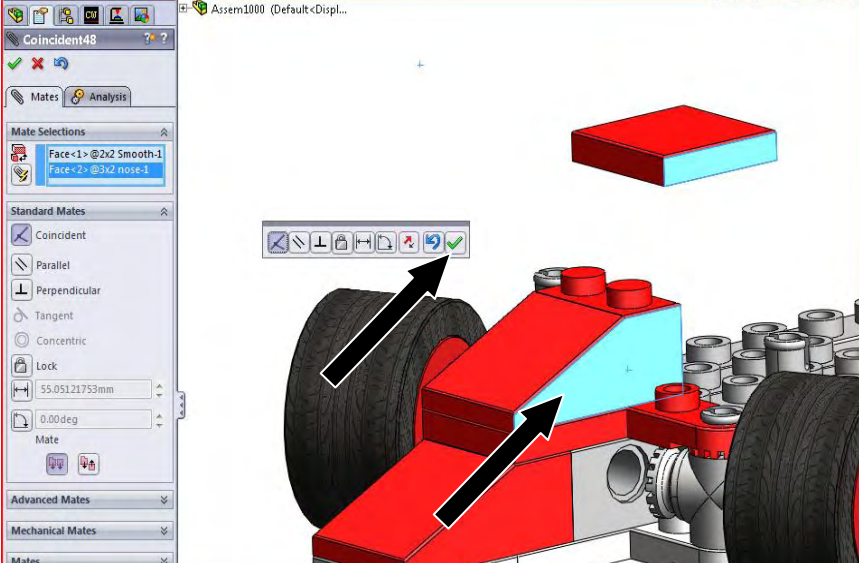
<p><b>47</b></p>  <p>Sie sind weiterhin in der Umgebung der Funktion <b>MA-TE</b>, fahren Sie deshalb einfach fort.</p> <p>Wiederholen Sie jetzt den vorherigen Befehl für die linke Seite.</p>  <p><b>2.</b> Klicken Sie auf OK. </p>	
<p><b>48</b></p> <p>Sie bringen das Teil am Fahrgestell an.</p> <p><b>1.</b> Klicken Sie auf das Fahrgestell und prüfen Sie, ob sich die Farbe ändert.</p> 	
<p><b>49</b></p> <p><b>1.</b> Drücken Sie das Mausrad, halten Sie es gedrückt und verschieben Sie die Maus.</p>  <p>Versuchen Sie, alles umzudrehen.</p> <p><b>2.</b> Klicken Sie auf die Unterseite des Teils.</p> <p><b>3.</b> Klicken Sie auf OK. </p> 	




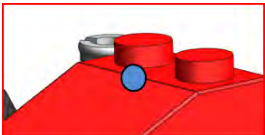
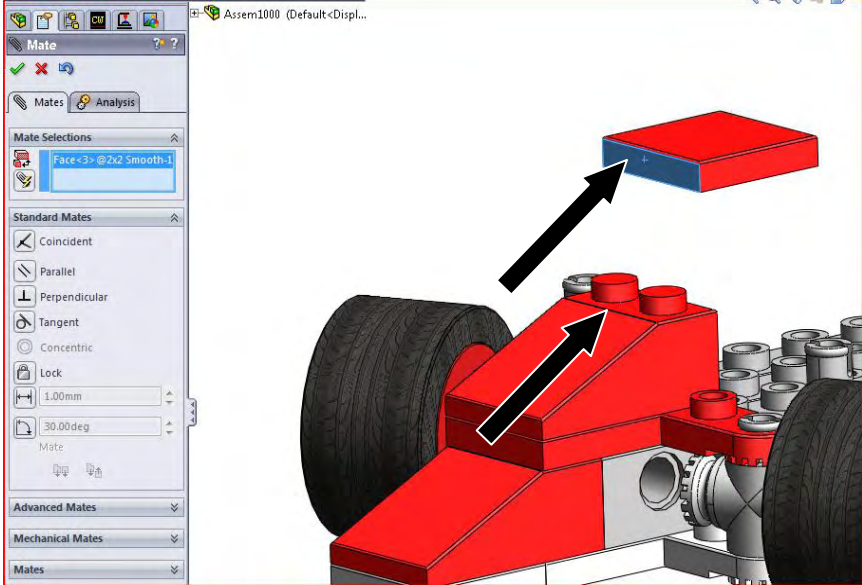

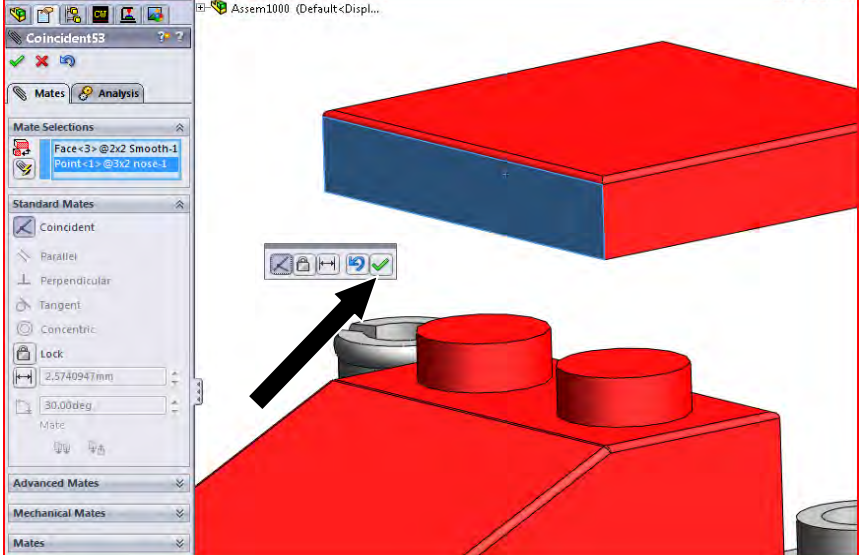
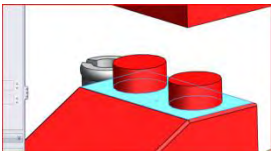
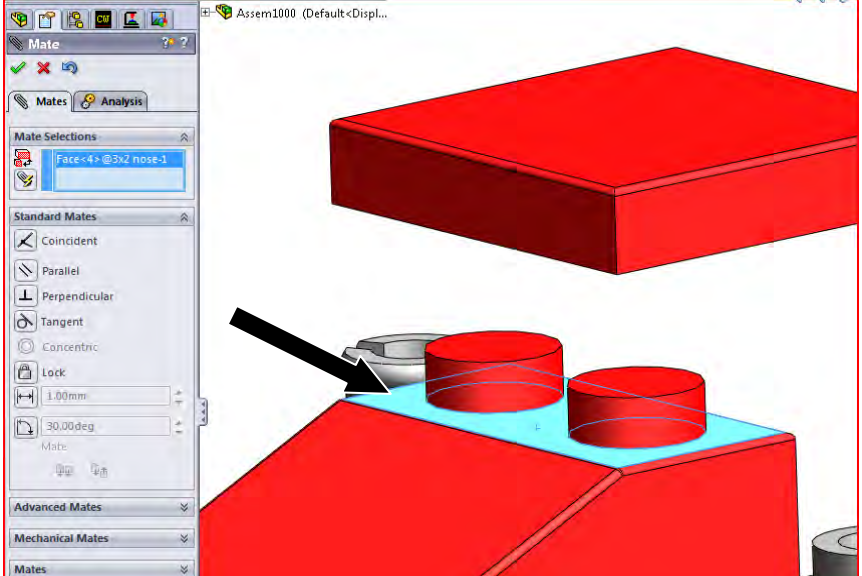
<p><b>50</b></p> <p>Sie richten jetzt die beiden oberen Teile aus, so dass sie bündig sind.</p> <ol style="list-style-type: none"> <li>1. Klicken Sie auf die obere Seite des Bildes.</li> <li>2. Klicken Sie auf die obere Seite der Steuerachse.</li> <li>3. Klicken Sie auf OK: </li> </ol>	
<p><b>51</b></p> <p> Da Sie weiterhin in der Umgebung der Funktion <b>MATE</b> sind, können Sie einfach fortfahren.</p> <p>Sie fahren nun mit der Erstellung der Nase des Tony-Karts fort.</p> 	


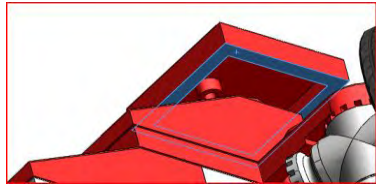
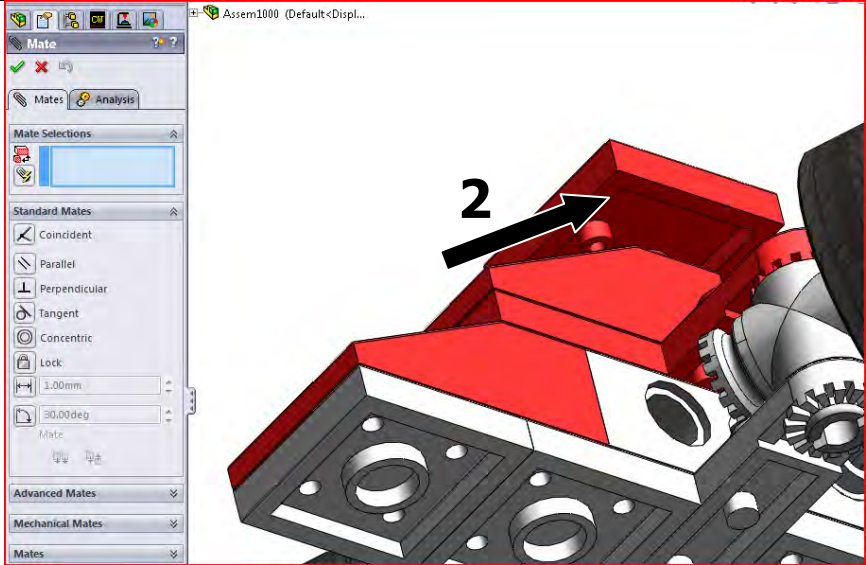


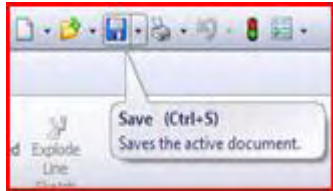
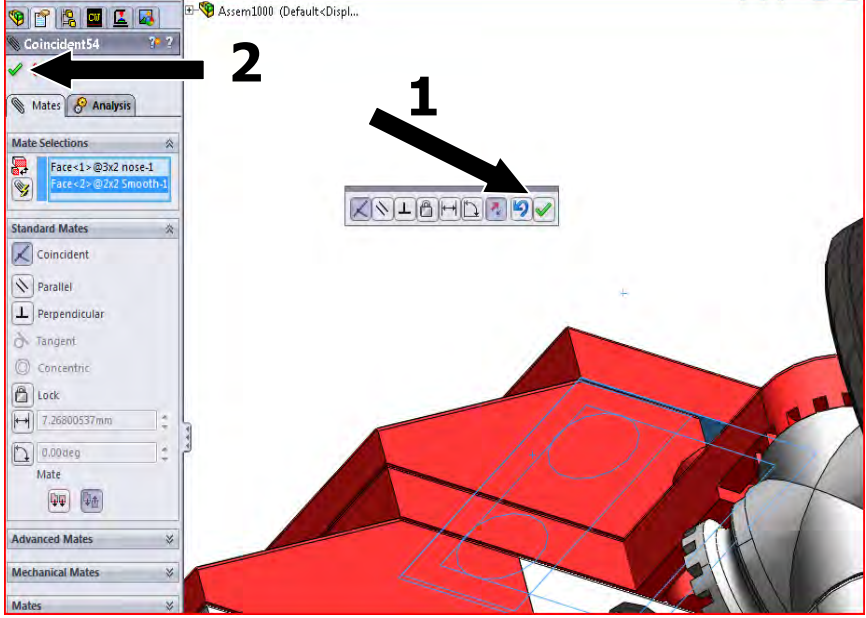
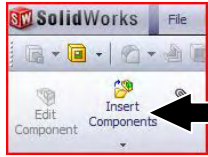
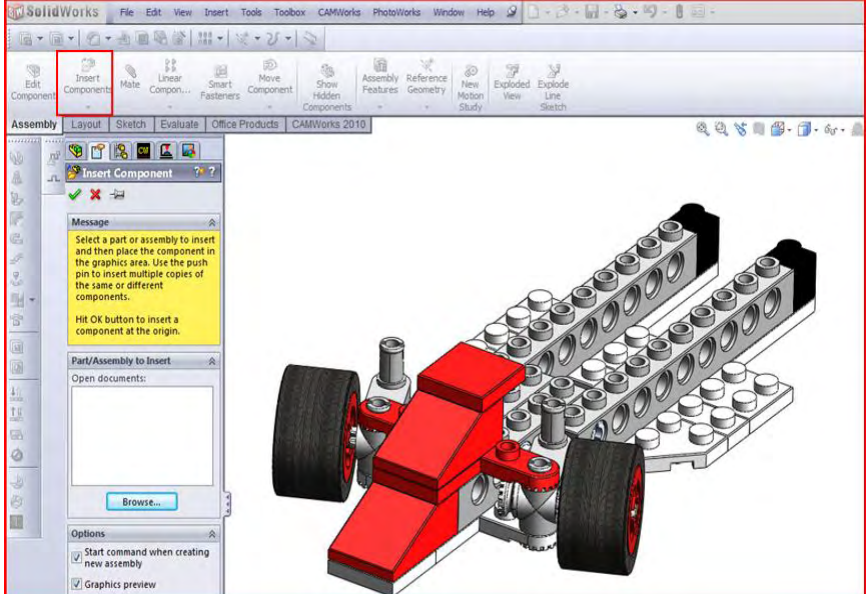
<p><b>52</b></p> <p>1. Klicken Sie auf:</p>  <p>2. Klicken Sie auf:</p>  <p>3. Klicken Sie auf OK: </p>	
<p><b>53</b></p> <p>1. Klicken Sie auf:</p>  <p>2. Klicken Sie auf:</p>  <p>3. Klicken Sie auf OK: </p>	
<p><b>54</b></p> <p>1. Klicken Sie auf:</p> 	



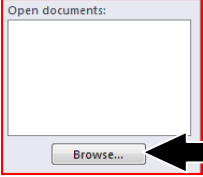
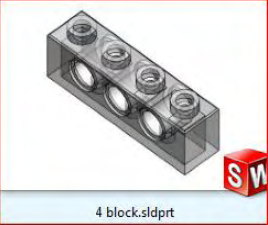
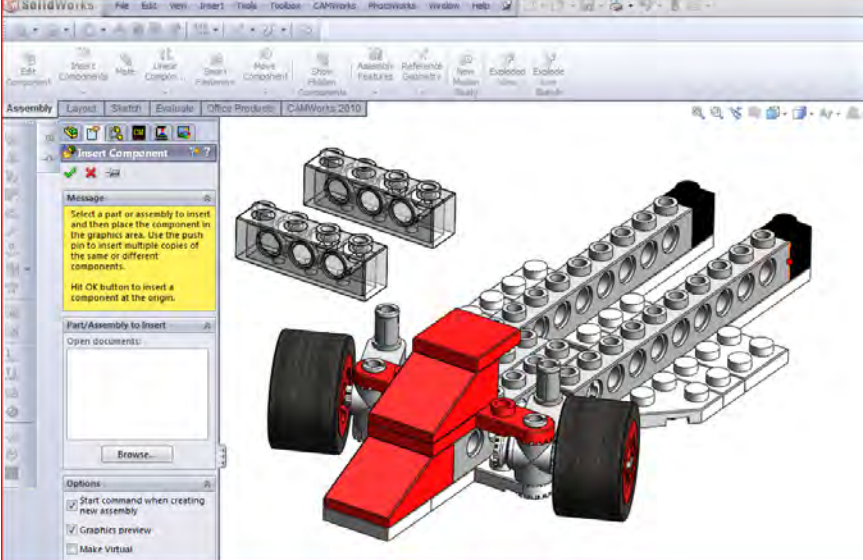


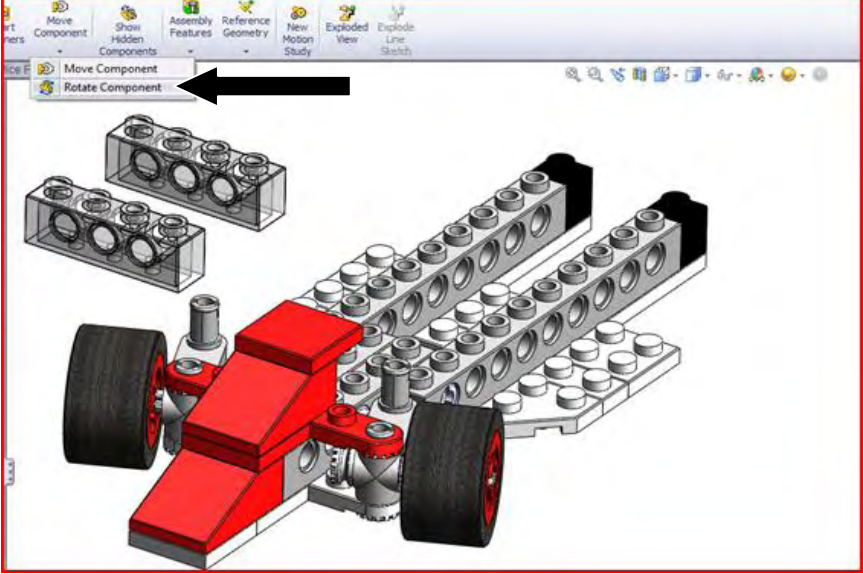
<p><b>55</b></p> <p>1. Drücken Sie das Mausrad, halten Sie es gedrückt und verschieben Sie die Maus.</p>  <p>Versuchen Sie, alles umzudrehen.</p> <p>2. Klicken Sie auf die Unterseite des Teils.</p>  <p>3. Klicken Sie auf OK: </p>	
<p><b>56</b></p> <p>1. Klicken Sie auf:</p> 	
<p><b>57</b></p> <p>1. Klicken Sie auf:</p>  <p>2. Klicken Sie auf OK: </p>	





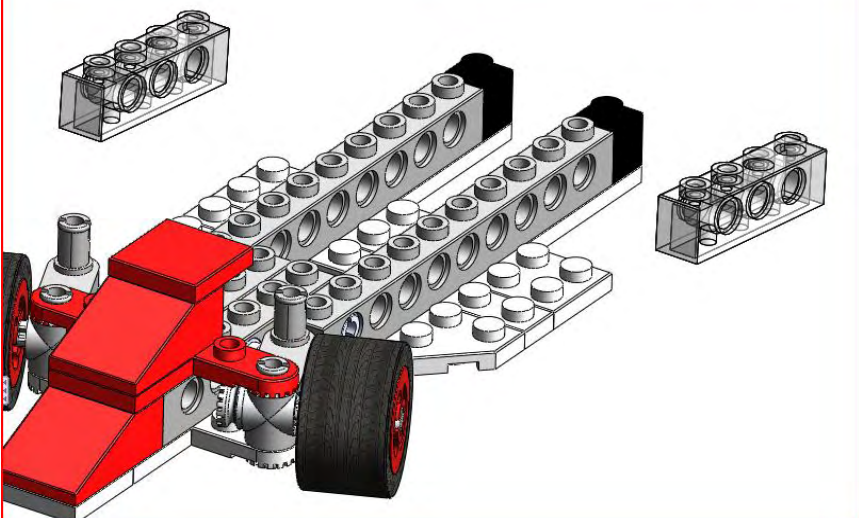
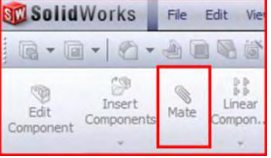



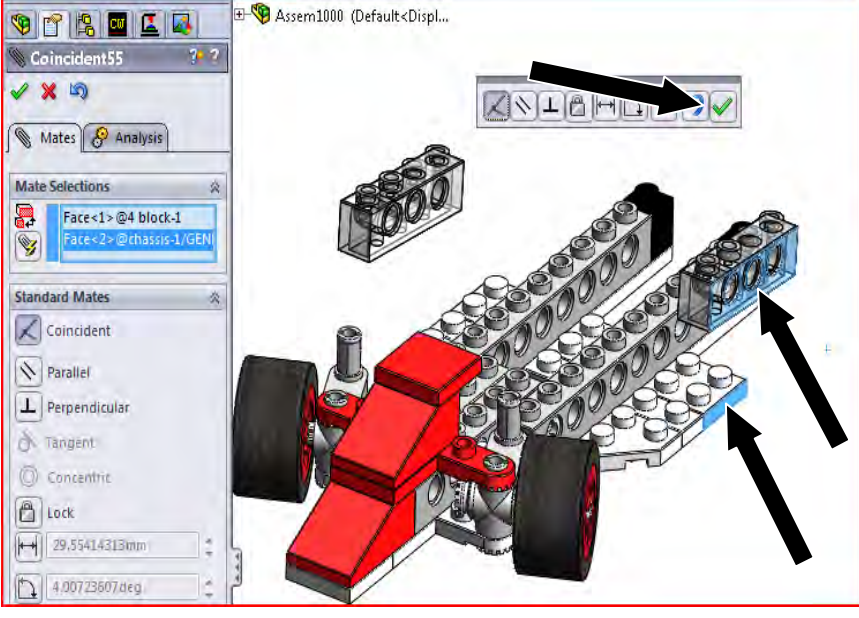



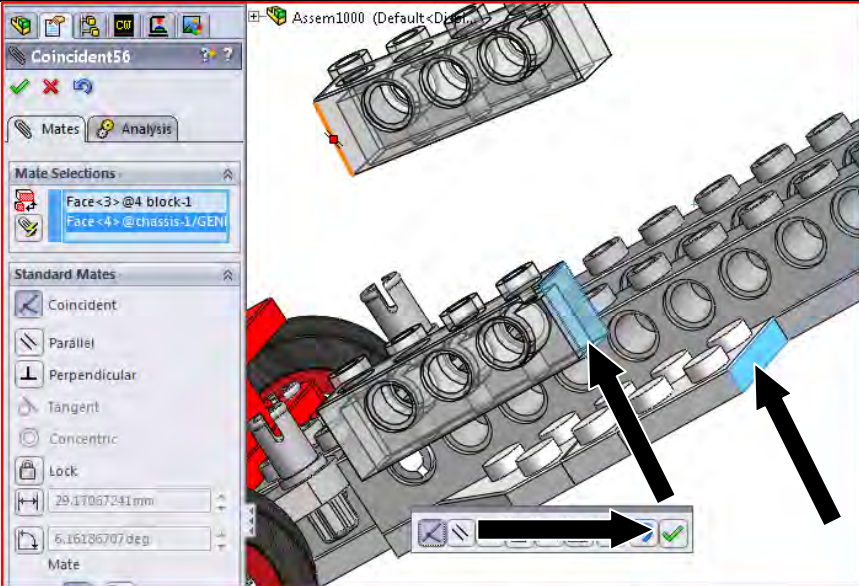
<p><b>58</b></p> <p>1. Klicken Sie auf:</p>  <p>2. Klicken Sie auf den Mittelpunkt der oberen Kante.</p> 	
<p><b>59</b></p> <p>1. Klicken Sie auf OK: </p>	
<p><b>60</b></p> <p>1. Klicken Sie auf:</p> 	

<p><b>61</b></p> <p>1. Drücken Sie das Mausrad, halten Sie es gedrückt und verschieben Sie die Maus.</p>  <p>Versuchen Sie, alles umzudrehen.</p> <p>2. Klicken Sie auf die Unterseite des Teils.</p> 	
<p><b>62</b></p> <p>1. Klicken Sie auf OK: </p> <p>2. Beenden Sie die Funktion <b>MATE</b>. Klicken Sie auf OK: </p> <p>Zur Sicherheit speichern Sie nun wieder Ihre Daten. Klicken Sie auf „Save“.</p> 	
<p><b>63</b></p> <p>Jetzt gehen Sie wieder zum Lager, um neue Teile zu suchen.</p> <p>1. Klicken Sie auf: Insert Components.</p>  <p>2. Klicken Sie auf: Browse...</p>	


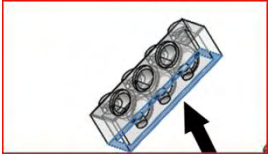
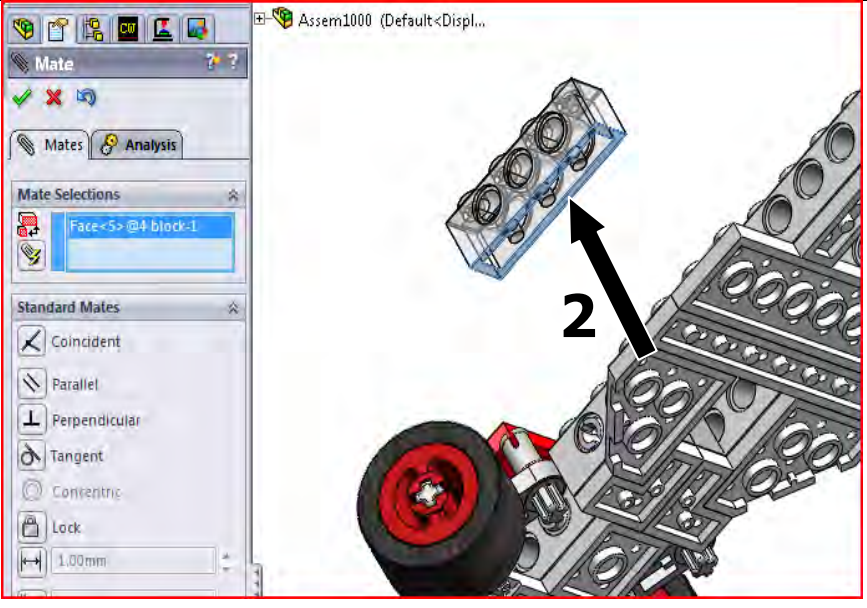

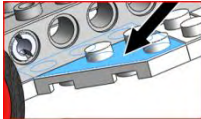

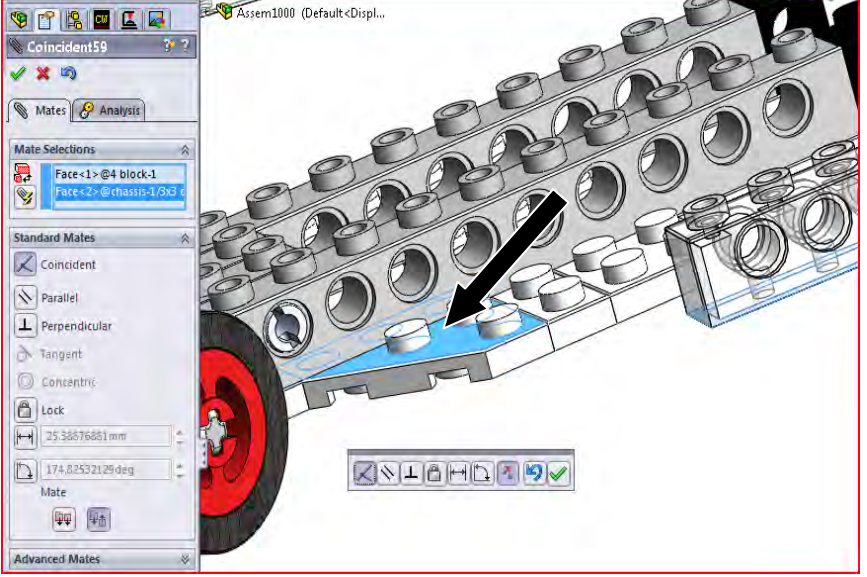
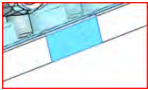



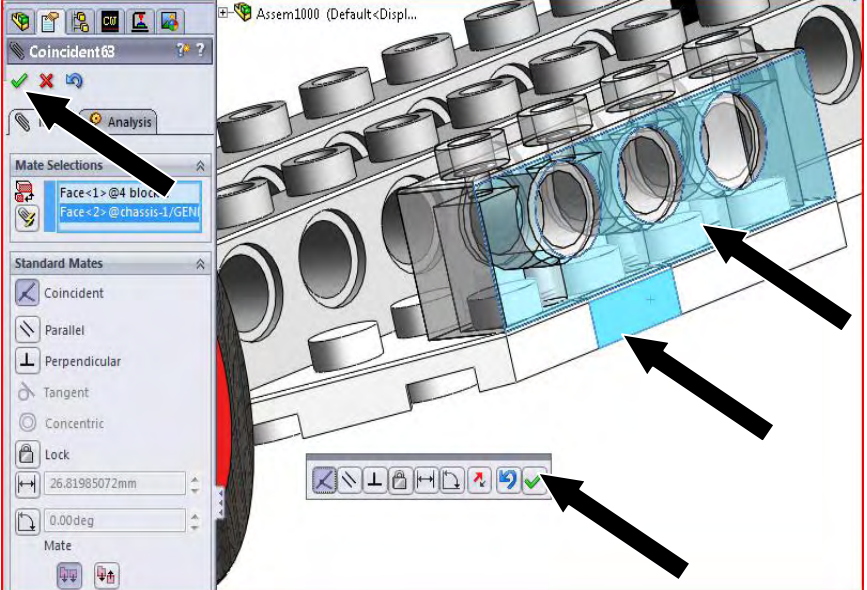


		
<p><b>64</b></p>	<p>Sie suchen:</p>  <p>2x 4 block.sldprt</p> <p>Doppelklicken Sie zweimal darauf.</p> <p>Positionieren Sie beide Teile wie rechts gezeigt.</p>	
<p><b>65</b></p>	<p>Wenn alles gut gegangen ist, werden auf Ihrem Bildschirm jetzt der Rahmen und die beiden neuen Teile angezeigt, wie rechts abgebildet.</p> <p>Sie sehen aber auch, dass beide Teile falsch positioniert sind. drehen Sie beide Teile wie zuvor.</p> <ol style="list-style-type: none"> <li>1. Klicken Sie auf: </li> <li>2. Klicken Sie auf das Teil und halten Sie die linke Maustaste gedrückt.</li> </ol>  <p>Jetzt können Sie das Teil drehen.</p>	

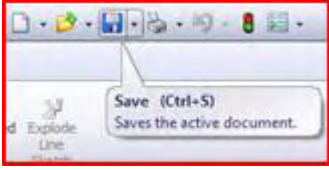
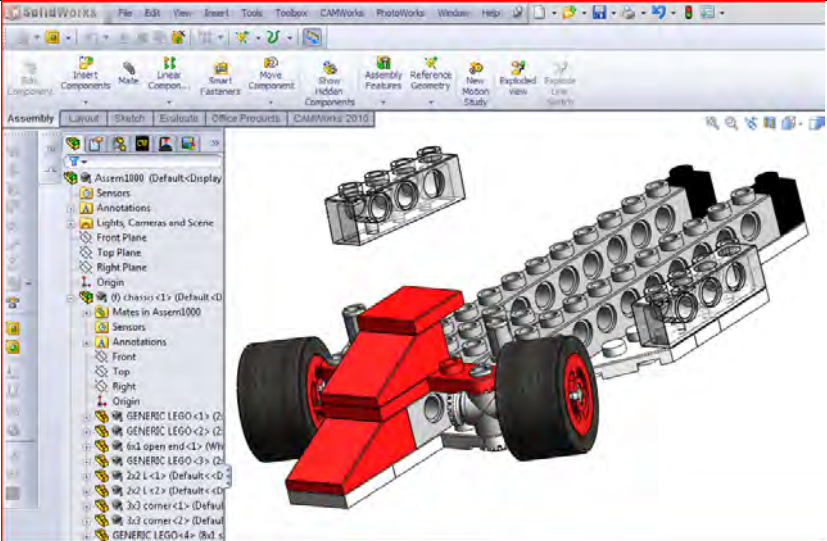

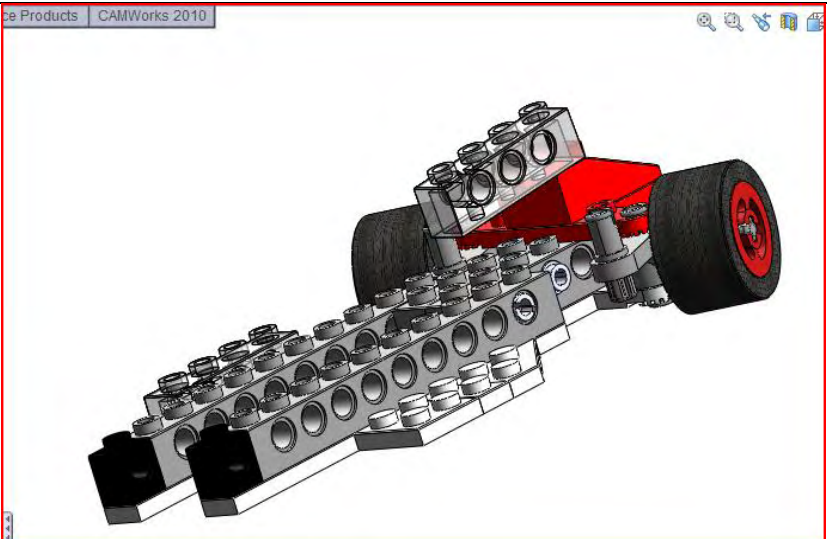
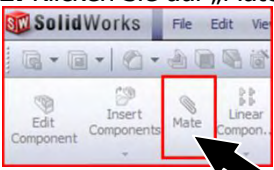


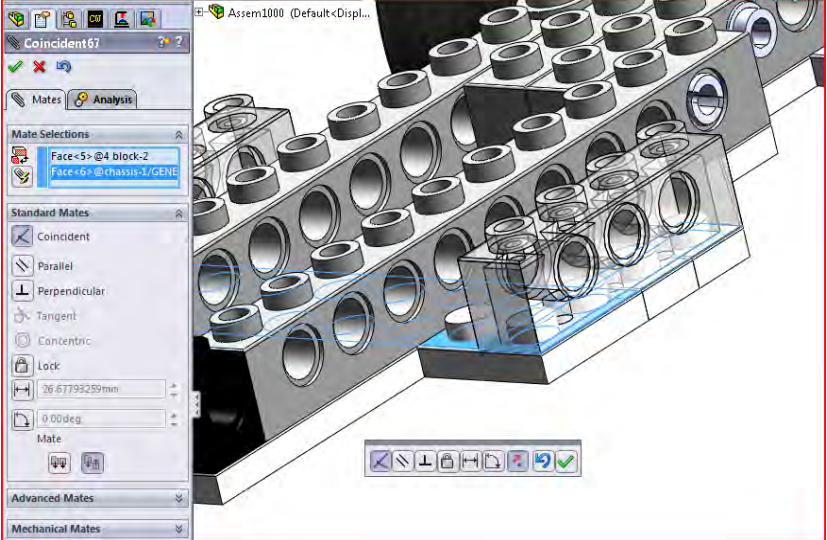


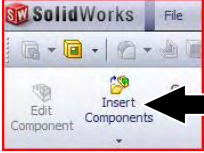
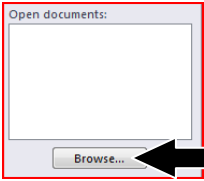
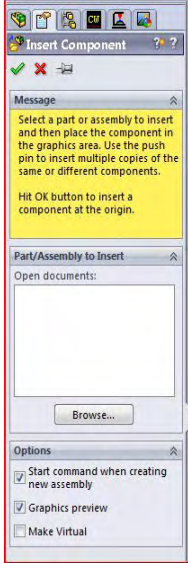
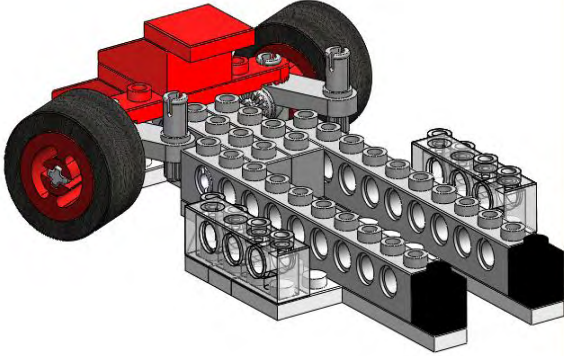
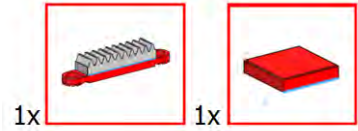
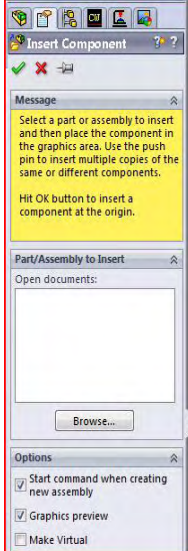
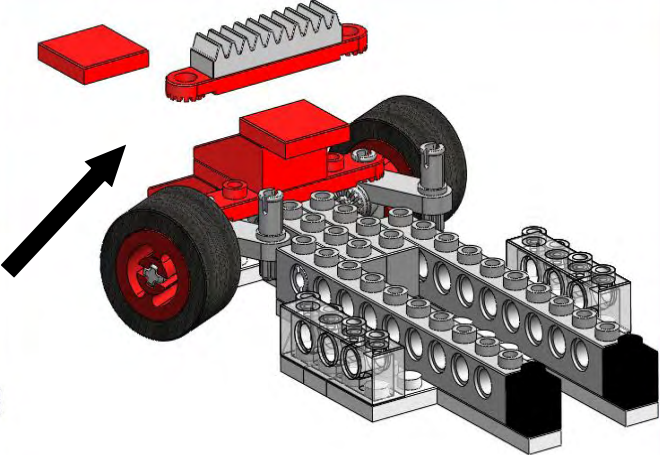
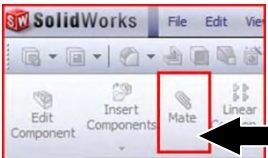
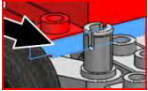

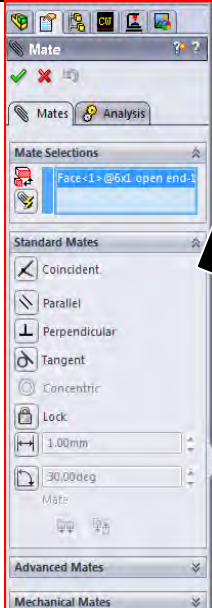
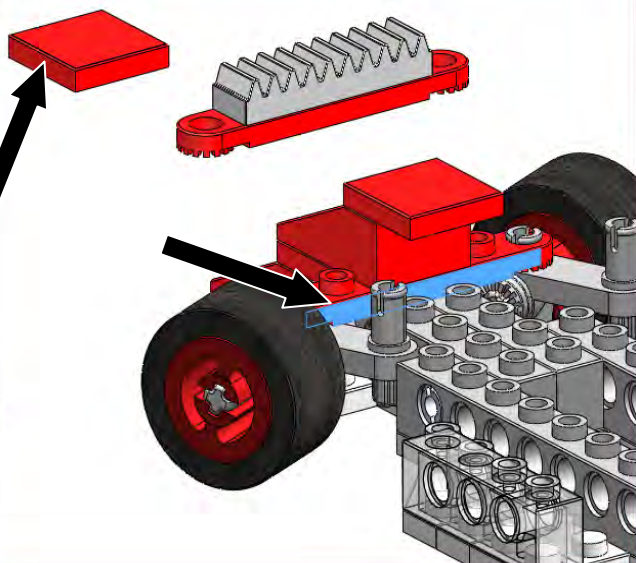
<p><b>66</b></p> <p>Jetzt verschieben Sie die Teile.</p> <p><b>1.</b> Klicken Sie auf: Move Component.</p>  <p><b>2.</b> Klicken Sie auf das Teil und halten Sie die linke Maustaste gedrückt.</p>  <p>Jetzt können Sie das Teil verschieben.</p>	
<p><b>67</b></p> <p>Sie setzen nun die Montage fort.</p> <p><b>1.</b> Klicken Sie auf „Mate“.</p>  <p><b>2.</b> Klicken Sie auf:</p>  <p><b>3.</b> Klicken Sie auf:</p>  <p><b>4.</b> Klicken Sie auf:</p> 	
<p><b>68</b></p> <p>Sie sind weiterhin in der Umgebung der Funktion MATE, fahren Sie deshalb einfach fort.</p> <p><b>1.</b> Klicken Sie auf:</p>  <p><b>2.</b> Klicken Sie auf:</p>  <p><b>3.</b> Klicken Sie auf:</p> 	




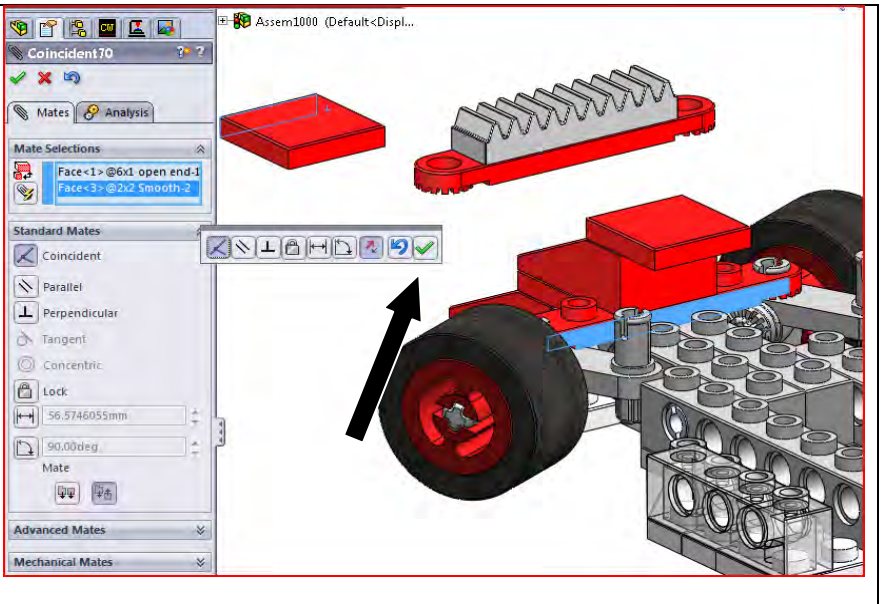

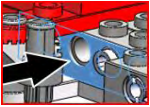

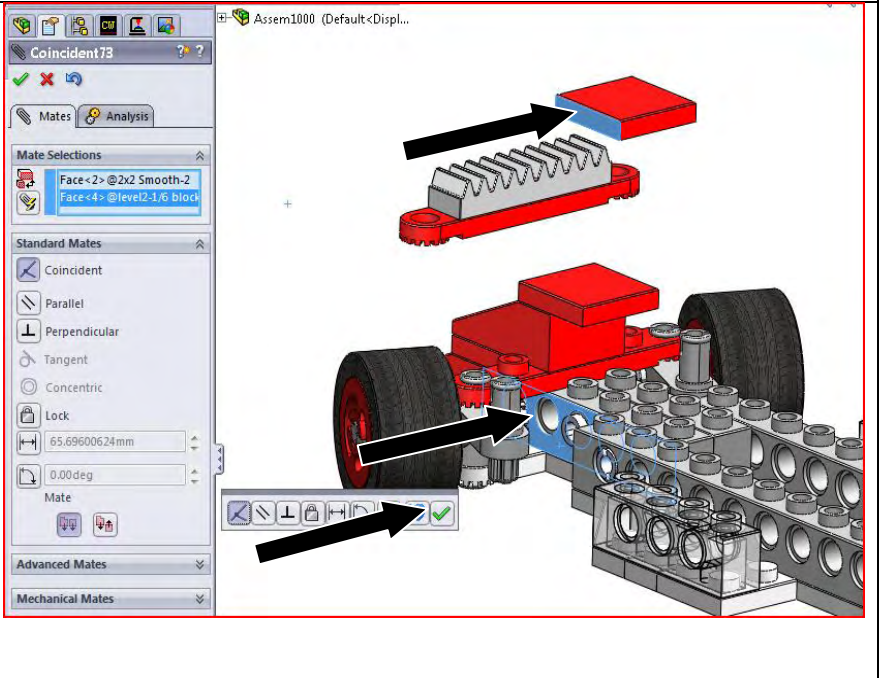

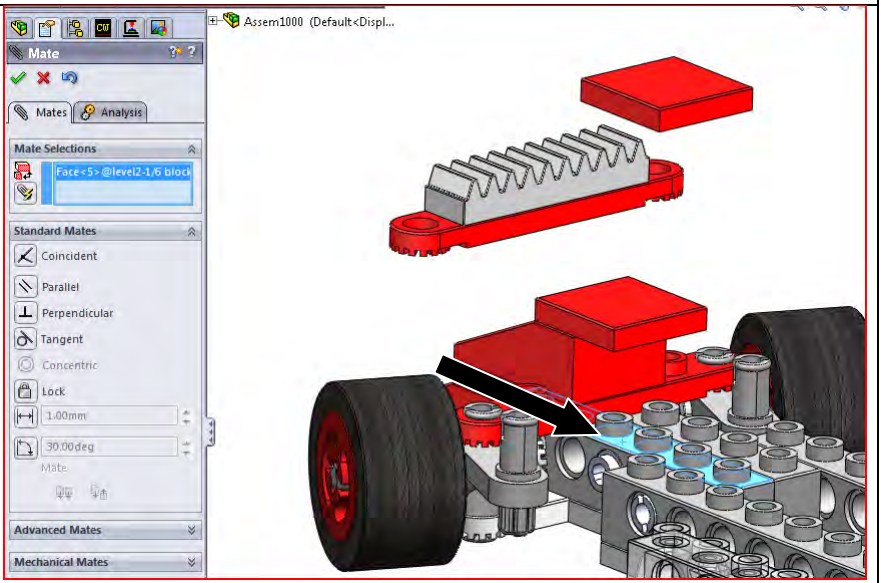
<p><b>69</b></p> <ol style="list-style-type: none"> <li>1. Drücken Sie das Mausrad, halten Sie es gedrückt und verschieben Sie die Maus.  </li> <li>2. Klicken Sie auf die Unterseite des Teils.  </li> </ol>	
<p><b>70</b></p> <ol style="list-style-type: none"> <li>1. Drücken Sie das Mausrad, halten Sie es gedrückt und verschieben Sie die Maus.  </li> <li>2. Klicken Sie auf die Oberseite des Teils.  </li> <li>3. Klicken Sie auf: </li> </ol>	
<p><b>71</b></p> <ol style="list-style-type: none"> <li>1. Klicken Sie auf: </li> <li>2. Klicken Sie auf: </li> <li>3. Klicken Sie auf: </li> <li>4. Klicken Sie auf OK: </li> </ol> <p>Die Funktion <b>Mate</b> ist jetzt beendet.</p>	



<p><b>72</b></p> <p>Zur Sicherheit speichern Sie nun wieder Ihre Daten. Klicken Sie auf „Save“.</p> 	
<p><b>73</b></p>  <p>Drücken Sie das Mausrad und drehen Sie das Modell. Siehe Beispiel rechts.</p>	
<p><b>74</b></p> <p><b>1. Klicken Sie auf „Mate“:</b></p>   <p>Verwenden Sie weiter die Verfahren, die Sie bei den vorherigen Schritten erlernt haben.</p> <p><b>2. Klicken Sie auf die richtigen Stellen.</b></p> <p><b>3. Klicken Sie rechtzeitig auf OK:</b> </p> <p><b>4. Versuchen Sie, alles wie rechts gezeigt zu erstellen, und beenden Sie dann den Befehl <b>MATE</b>.</b></p>	

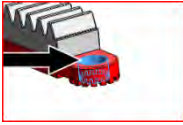
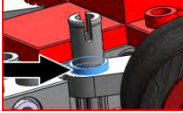

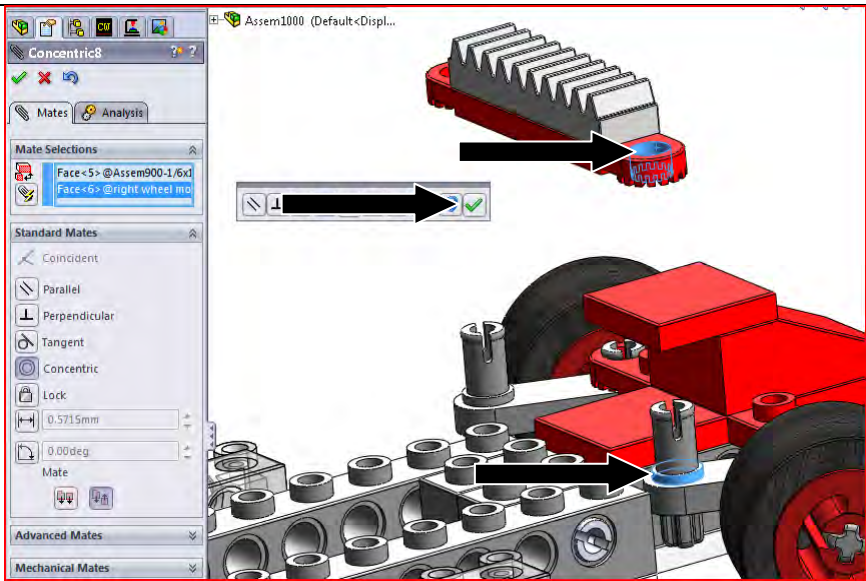



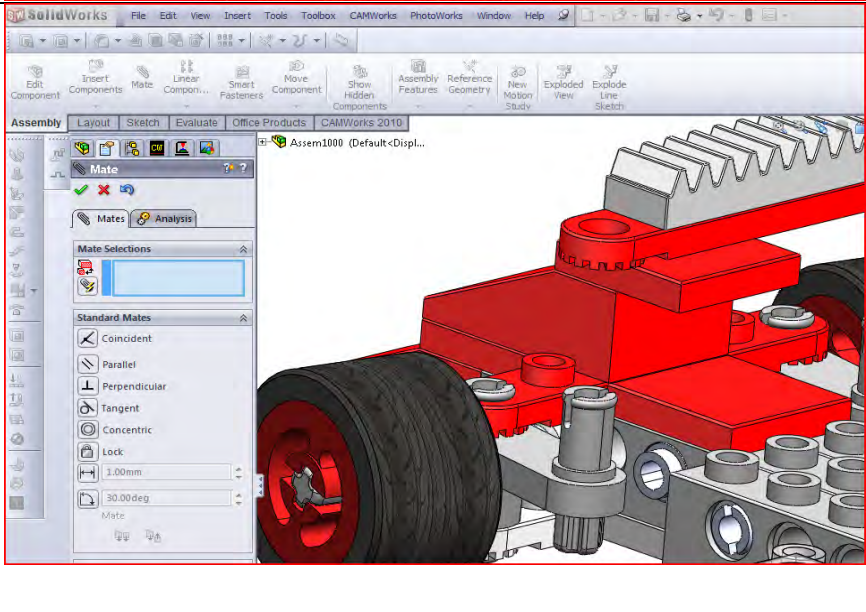

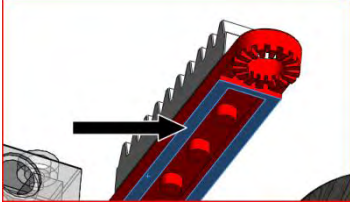
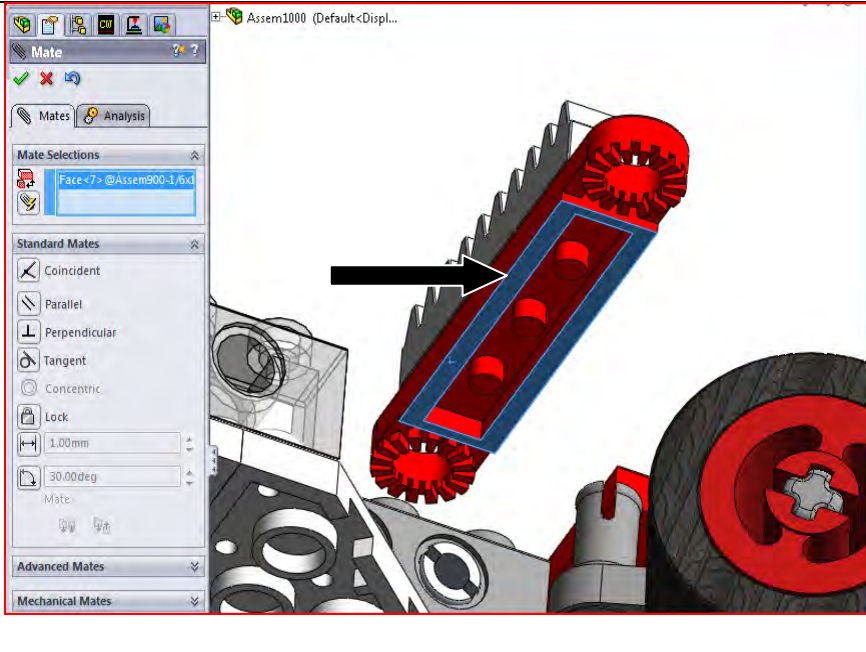
<p><b>75</b></p> <p>Jetzt gehen Sie wieder zum Lager, um neue Teile zu suchen.</p> <p><b>1.</b> Klicken Sie auf: Insert Components.</p>  <p><b>2.</b> Klicken Sie auf: Browse...</p> 	 
<p><b>76</b></p> <p>Sie suchen:</p>  <p>Positionieren Sie die Teile wie rechts gezeigt.</p>	 
<p><b>77</b></p> <p><b>1.</b> Klicken Sie auf: <b>Mate.</b></p>  <p><b>2.</b> Klicken Sie auf:</p>  <p><b>3.</b> Klicken Sie auf:</p> 	 




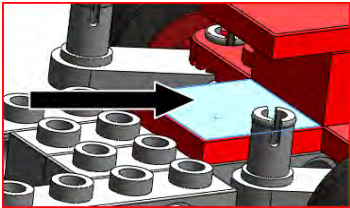
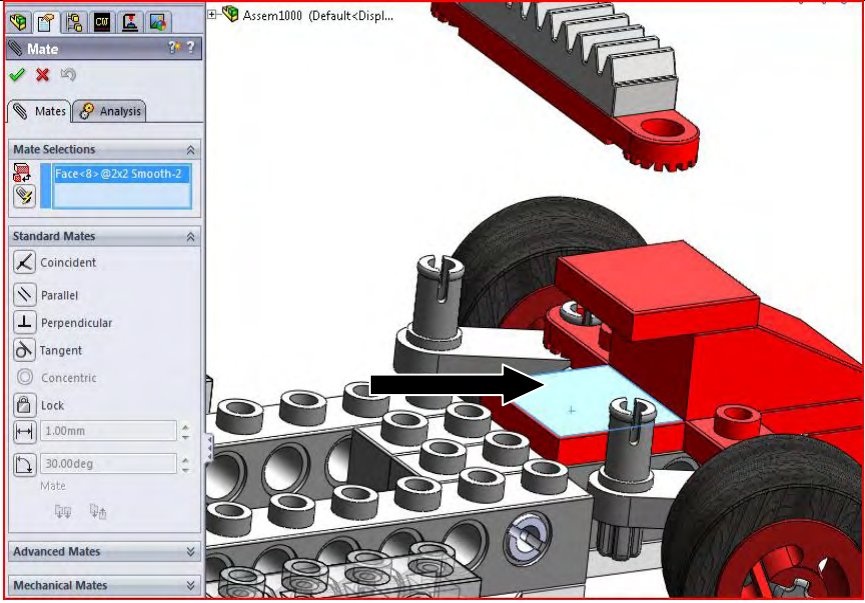

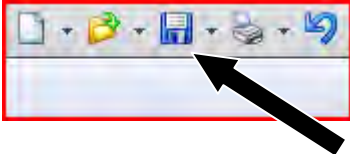
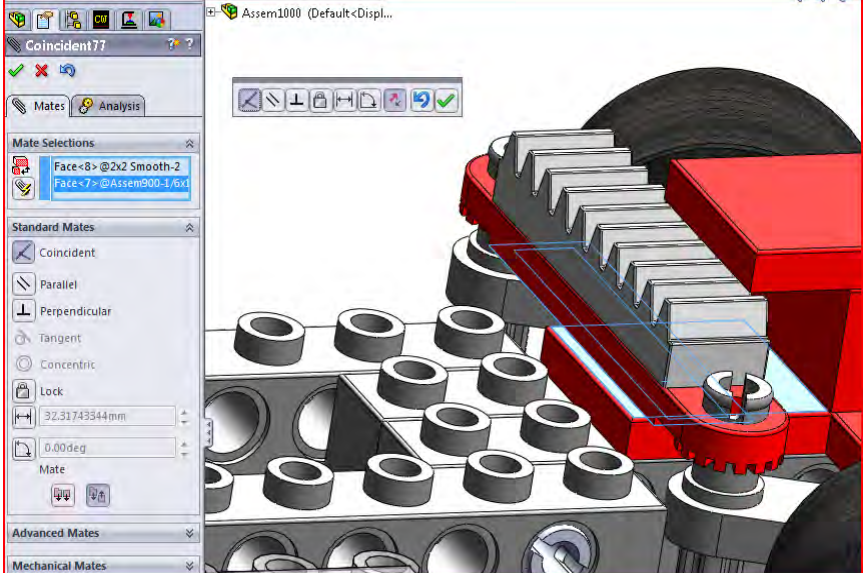

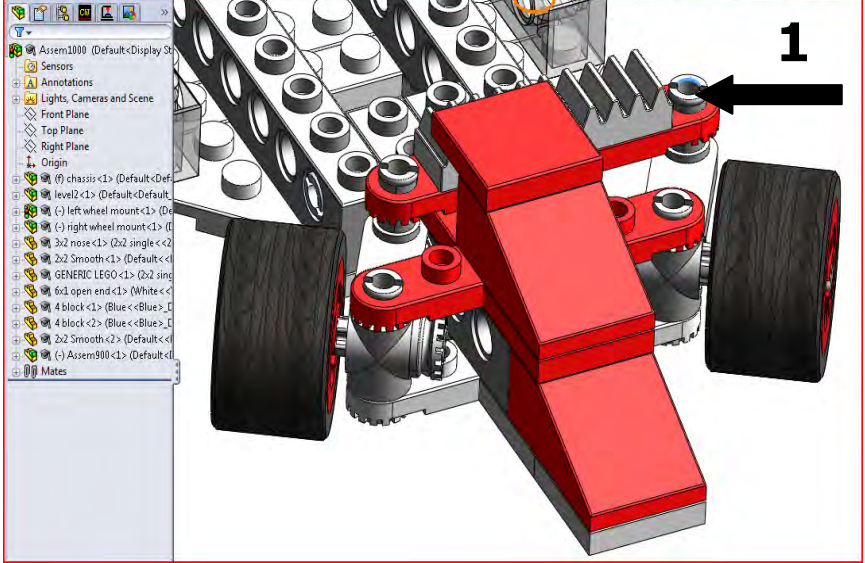
<p><b>78</b></p> <p>1. Klicken Sie auf: </p>	
<p><b>79</b></p> <p>1. Klicken Sie auf: </p> <p>2. Klicken Sie auf: </p> <p>3. Klicken Sie auf: </p>	
<p><b>80</b></p> <p>1. Klicken Sie auf: </p>	

<p><b>81</b></p> <p>1. Drücken Sie das Mausrad, halten Sie es gedrückt und verschieben Sie die Maus.</p>  <p>Versuchen Sie, alles umzudrehen.</p> <p>2. Klicken Sie auf die Unterseite des Teils.</p> 	
<p><b>82</b></p> <p>1. Klicken Sie auf OK: </p>	
<p><b>83</b></p>  <p>Sie sind weiterhin in der Umgebung der Funktion <b>MATE</b>, fahren Sie deshalb einfach fort.</p> <p>1. Klicken Sie auf:</p>  <p>2. Klicken Sie auf:</p>  <p>3. Klicken Sie auf OK: </p>	

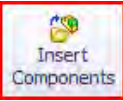
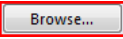


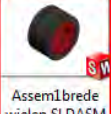
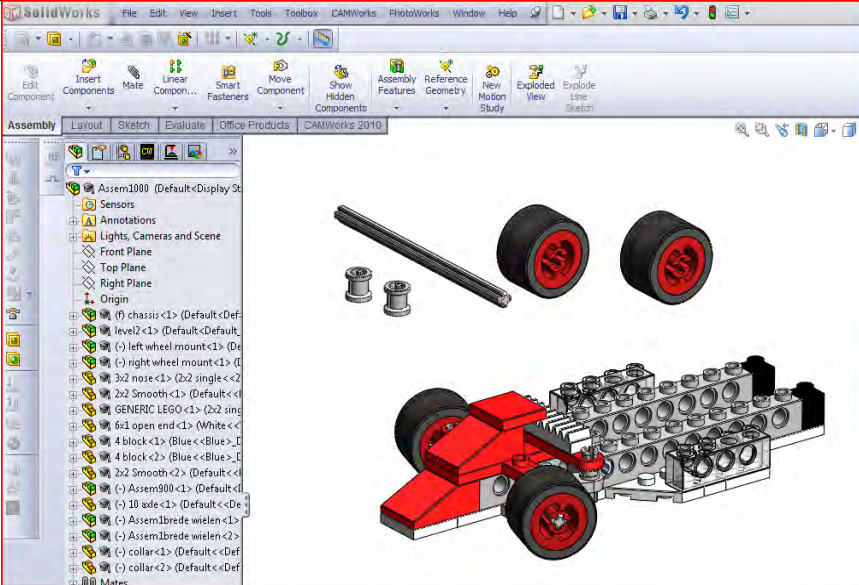



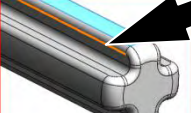
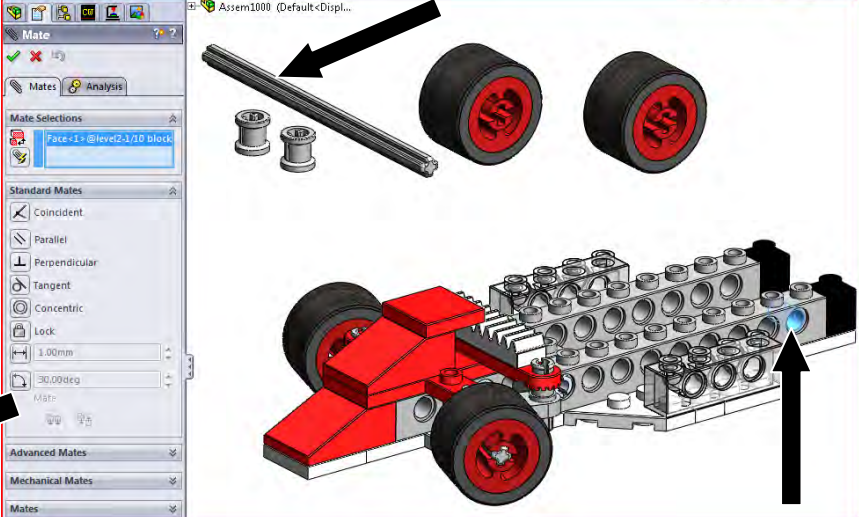


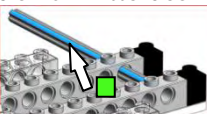
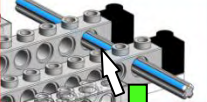
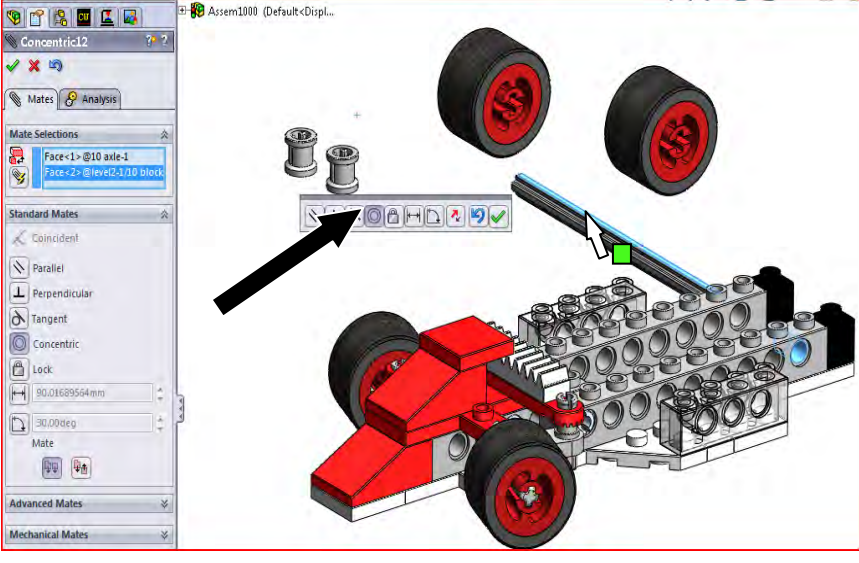




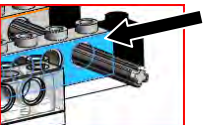
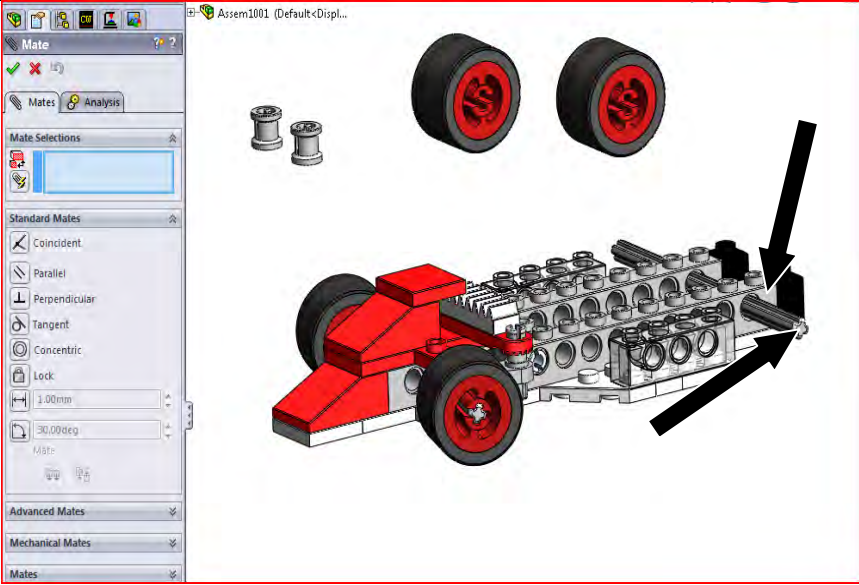

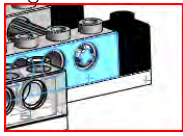


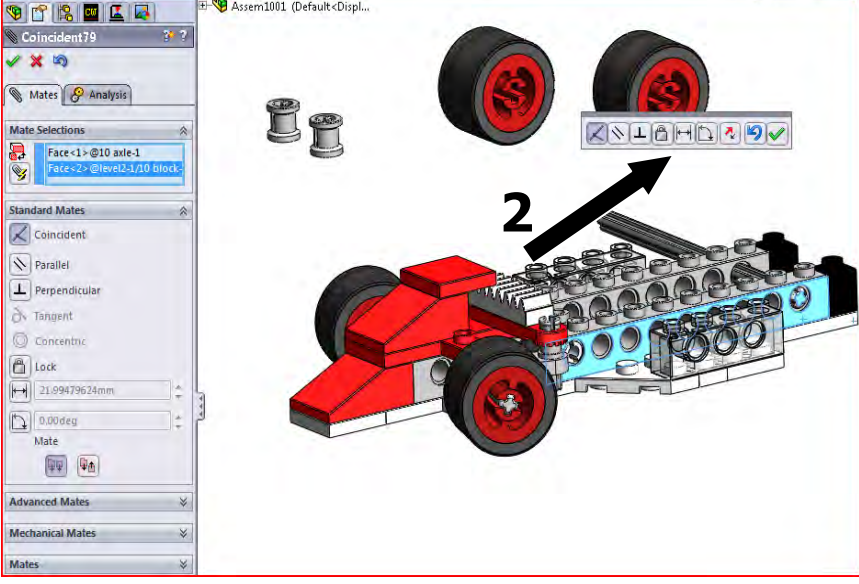
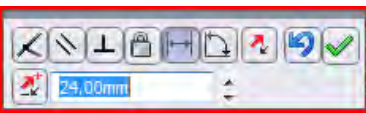



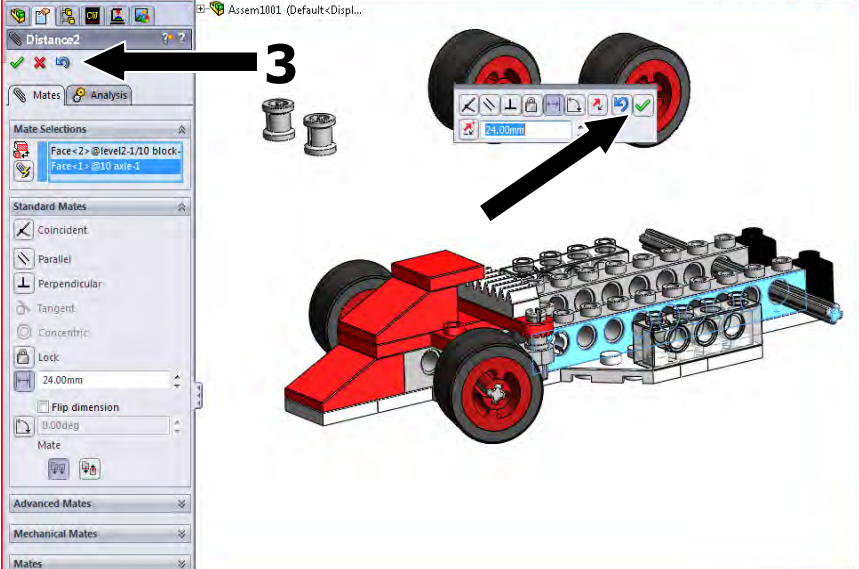
<p><b>84</b></p> <p>1. Klicken Sie auf:</p>  <p>2. Klicken Sie auf:</p>  <p>3. Klicken Sie auf OK: </p> <p>Die Hälfte des Teils ist jetzt ausgerichtet.</p>	
<p><b>85</b></p> <p>Drehen Sie das Modell und führen Sie dieselben Schritte auf der anderen Seite aus. Verwenden Sie die <b>Funktion Mate</b>, deren Verwendung Sie im vorherigen Schritt (84) kennengelernt haben.</p> <p> <b>Um alles besser sehen zu können, verwenden Sie das Mausrad.</b></p>  <p>Vergrößern  Verkleinern</p>	
<p><b>86</b></p> <p>1. Drücken Sie das Mausrad, halten Sie es gedrückt und verschieben Sie die Maus.</p>  <p>Versuchen Sie, alles umzudrehen.</p> <p>2. Klicken Sie auf die Unterseite des Teils.</p> 	






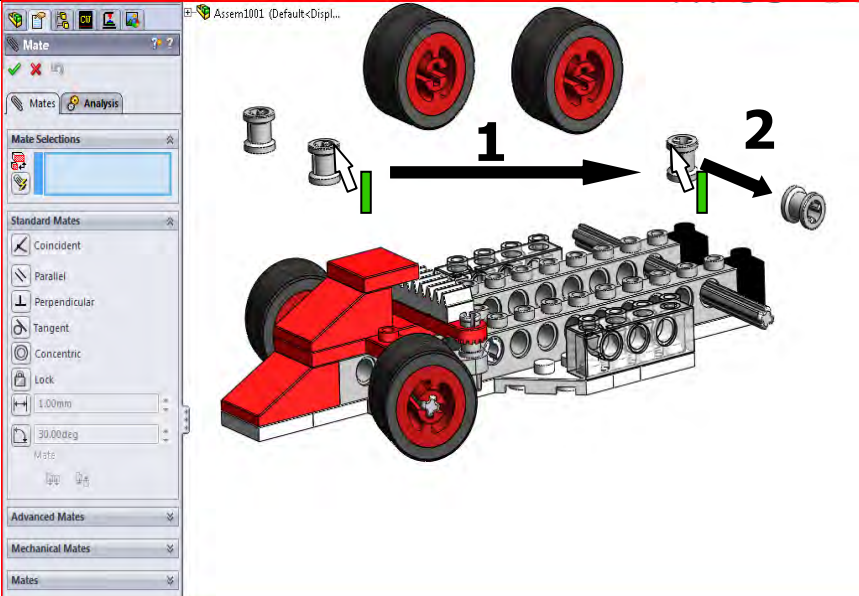

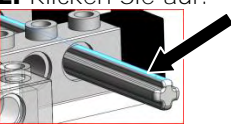
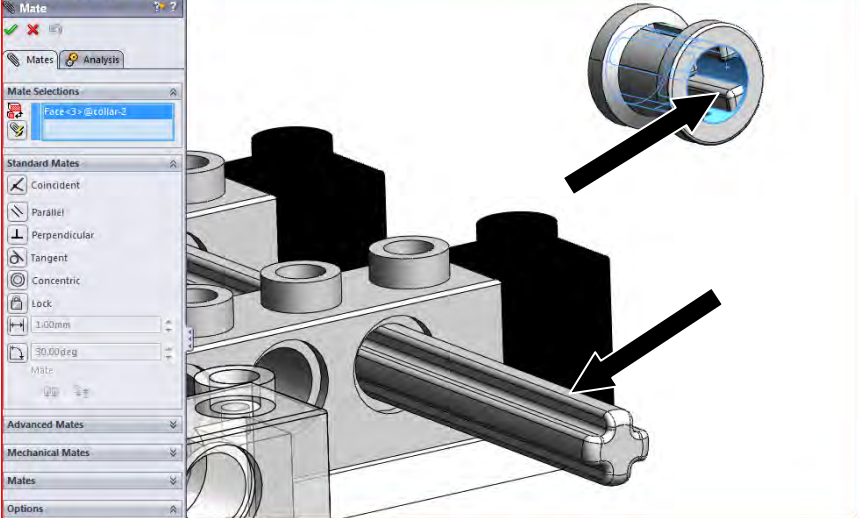
<p><b>87</b></p> <p>1. Drücken Sie das Mausrad, halten Sie es gedrückt und verschieben Sie die Maus.</p>  <p>Stellen Sie sicher, dass alles wieder normal positioniert ist.</p> <p>2. Klicken Sie auf die Oberseite des Teils.</p> 	
<p><b>88</b></p> <p>1. Sie sehen jetzt, dass das Teil richtig positioniert ist.</p> <p>2. Klicken Sie auf OK: </p> <p>Zur Sicherheit speichern Sie nun wieder Ihre Daten. Klicken Sie auf „Save“:</p> 	
<p><b>89</b></p> <p>Sie prüfen jetzt, ob die Steuerung richtig funktioniert.</p> <p>1. Klicken Sie mit der linken Maustaste auf die Kante.</p> <p>Halten Sie die Maustaste gedrückt und bewegen Sie die Maus von links nach rechts.</p>  <p>Wenn Sie alle Schritte richtig ausgeführt haben, sollten sich die Räder bewegen.</p>	



<p><b>90</b></p> <p>Jetzt gehen Sie wieder zum Lager, um neue Teile zu suchen.</p> <p>1. Klicken Sie auf: </p> <p>2. Klicken Sie auf: </p> <p>3. Sie suchen:</p> <p>1x  2x </p> <p>2x </p>	
<p><b>91</b></p> <p>1. Klicken Sie auf: </p> <p>2. Klicken Sie auf: </p> <p> Vergrößern Sie nötigenfalls die Anzeige.</p> <p>3. Klicken Sie auf: </p>	
<p><b>92</b></p> <p>Die Achse passt in die Bohrung.</p> <p> Alles ist gut gegangen</p> <p>1. Klicken Sie auf OK: </p> <p>2. Verschieben Sie die Achse mit der linken Maustaste etwa bis zur Mitte des Fahrgestells.</p> <p></p> <p></p>	

<p><b>93</b></p>  <p>Sie sind weiterhin in der Umgebung der Funktion <b>MA-TE</b>, fahren Sie deshalb einfach fort.</p> <ol style="list-style-type: none"> <li>1. Klicken Sie auf: </li> <li>2. Klicken Sie auf: </li> </ol>	
<p><b>94</b></p>  <p>Folgendes tritt ein:</p>  <ol style="list-style-type: none"> <li>1. Sie legen jetzt den Abstand der Achse zur Seitenfläche fest.</li> <li>2. Klicken Sie auf: <b>Distance</b> </li> </ol>  <ol style="list-style-type: none"> <li>3. Geben Sie hier 24 mm ein.</li> </ol>	
<p><b>95</b></p>  <ol style="list-style-type: none"> <li>1. Klicken Sie auf OK: </li> <li>2. Der Achse wurde jetzt eine feste Größe im Fahrgestell zu-gewiesen.</li> </ol>  <p>Haben Sie einen Fehler gemacht?</p> <ol style="list-style-type: none"> <li>3. Klicken Sie auf:  und wiederholen Sie Schritt</li> </ol>	



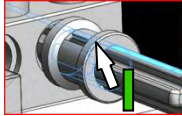
<p>(93-94).</p> <p><b>96</b></p> <p> Sie sind weiterhin in der Umgebung der Funktion <b>MA-TE</b>, fahren Sie deshalb einfach fort.</p> <p><b>1.</b> Greifen Sie mit der linken Maustaste nach dem Teil:</p> <p> und verschieben Sie es:</p> <p><b>2.</b> Greifen Sie mit der rechten Maustaste nach dem Teil:</p> <p></p> <p>Verschieben und drehen Sie es:</p>	
<p><b>97</b></p> <p><b>1.</b> Klicken Sie auf:</p> <p></p> <p><b>2.</b> Klicken Sie auf:</p> <p></p>	

98

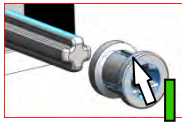


Dies ist das endgültige Ergebnis!  
Sie verschieben jetzt die Distanzbuchse:

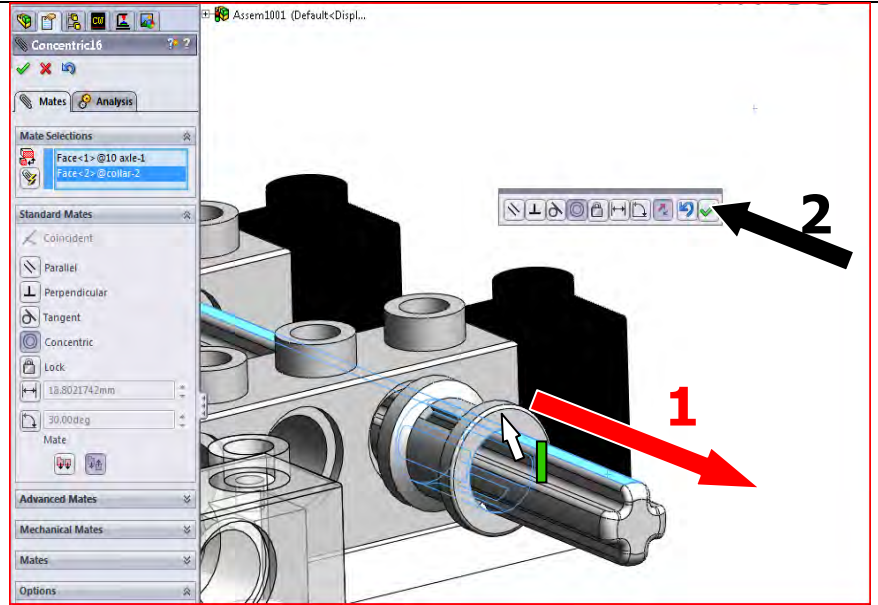
1. Greifen Sie mit der linken Maustaste nach dem Teil:



und verschieben Sie es:

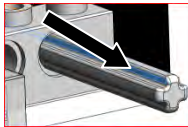


2. Klicken Sie auf:



99

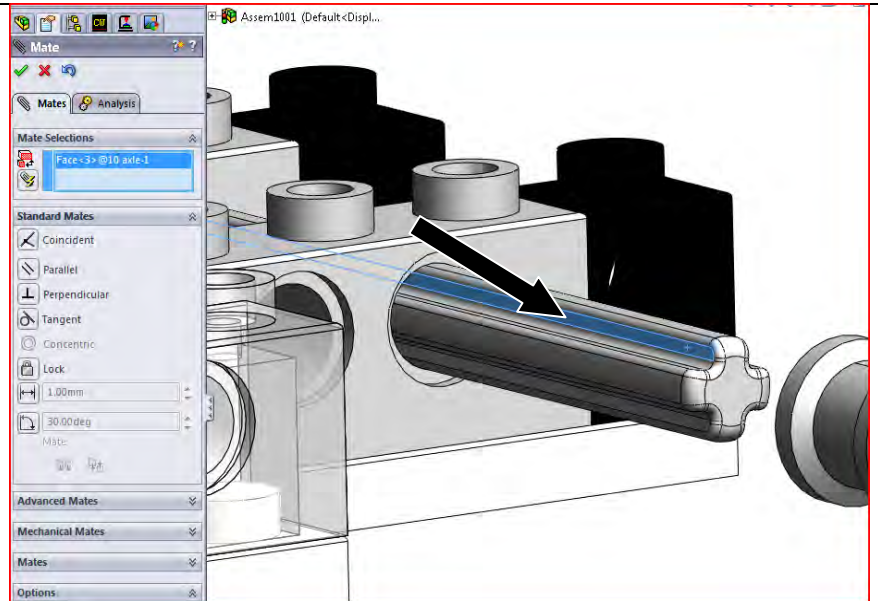
1. Klicken Sie auf:







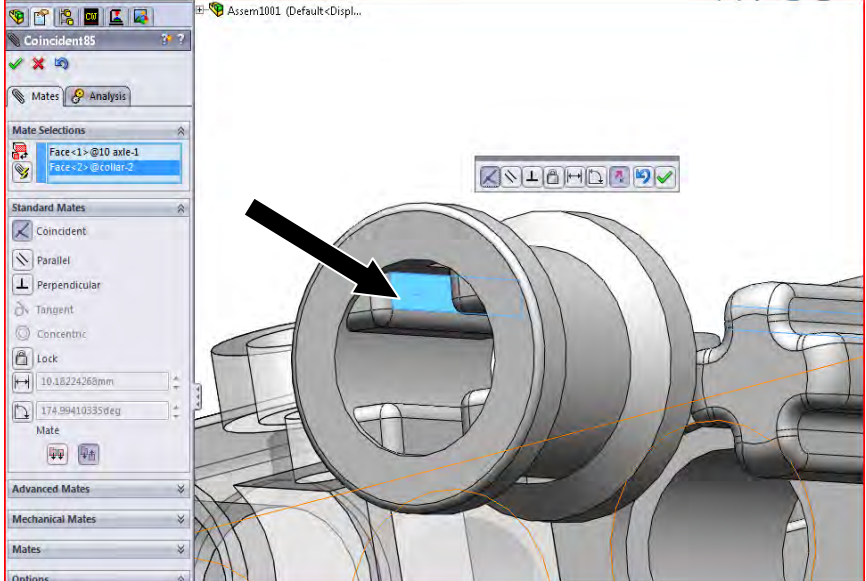

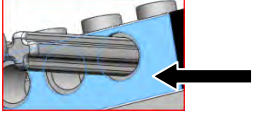
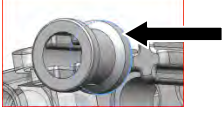
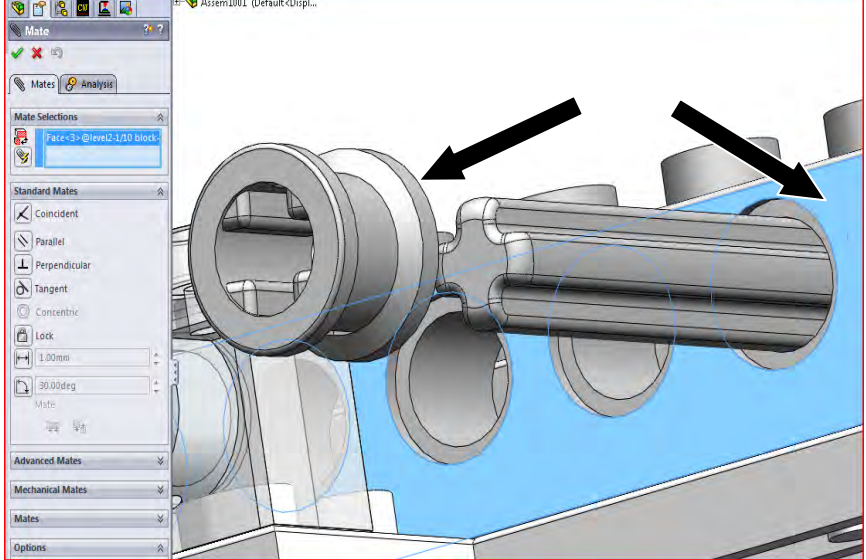


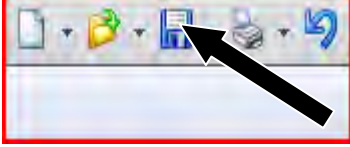
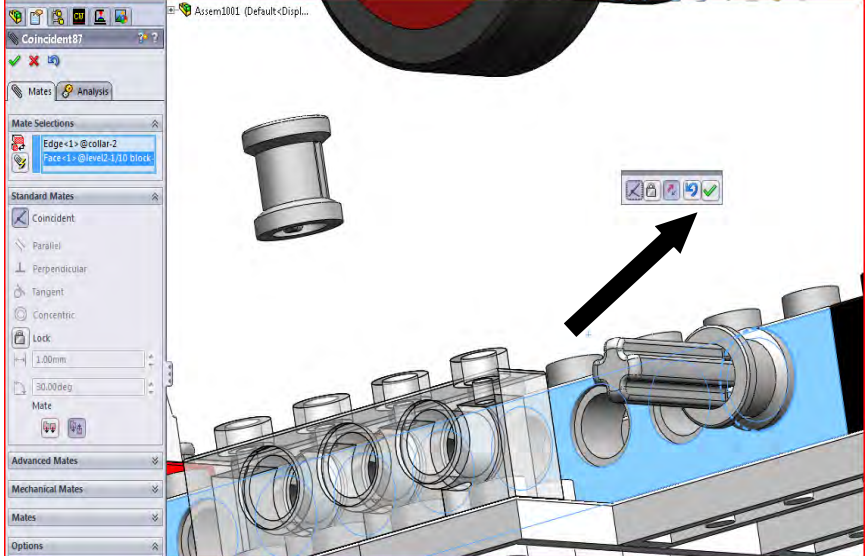
2. Drücken Sie das Mausrad, halten Sie es gedrückt und verschieben Sie die Maus.



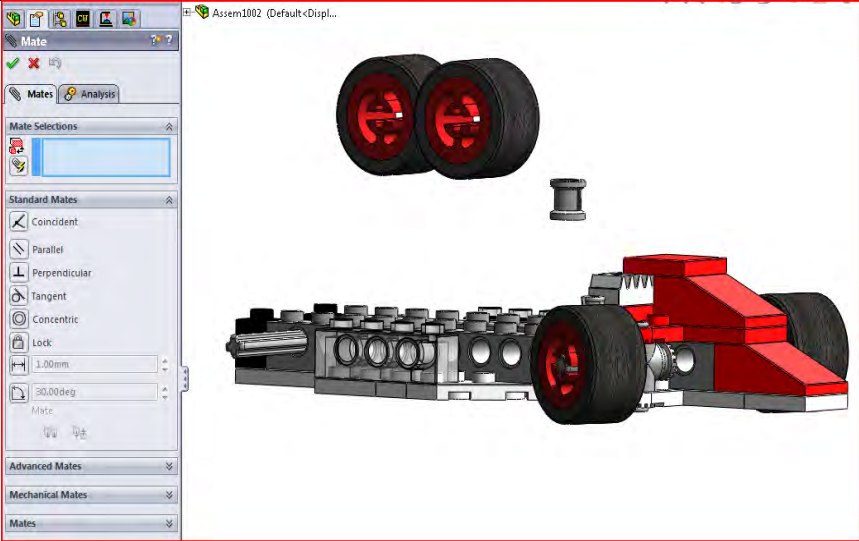

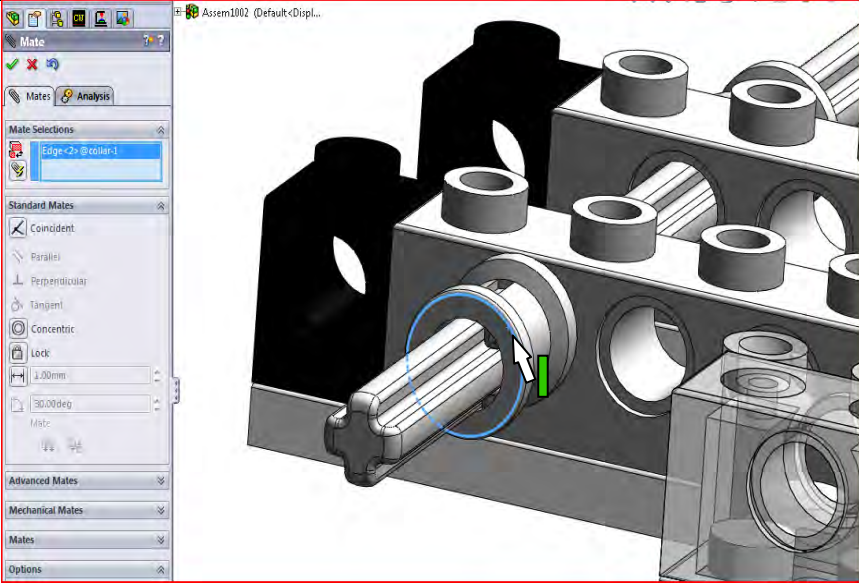


Siehe Beispiel auf der nächsten Seite:


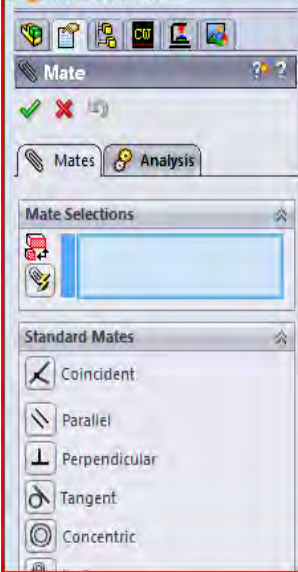
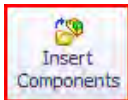
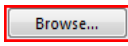


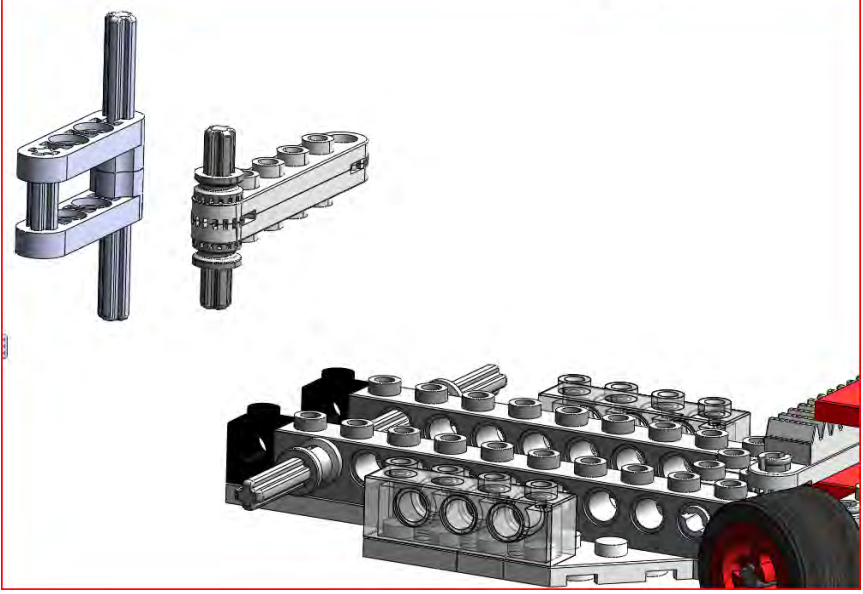
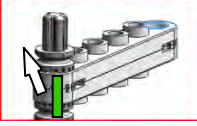
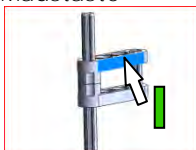
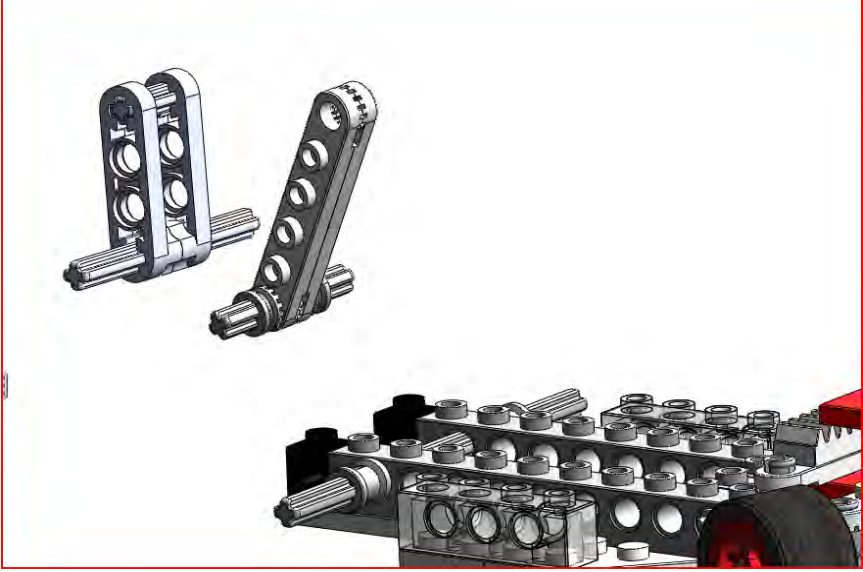



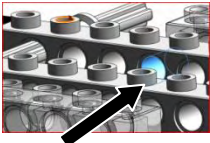


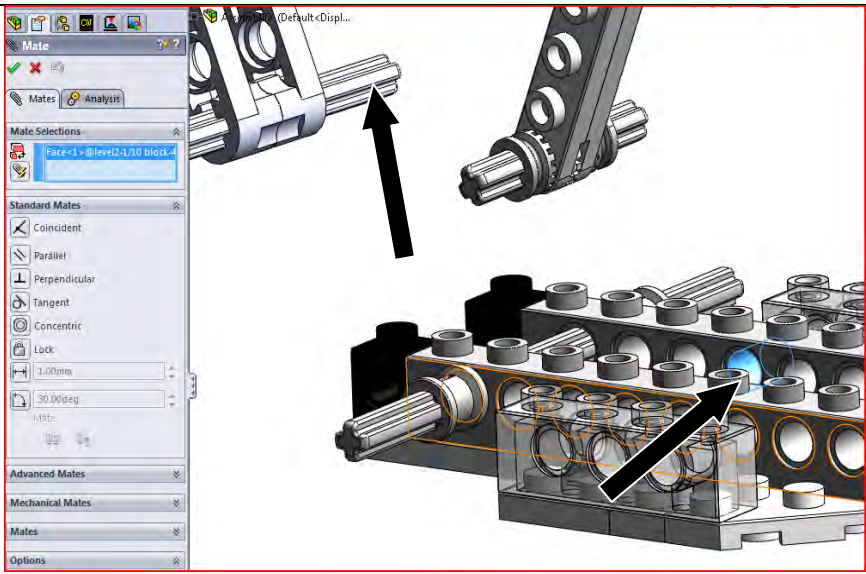


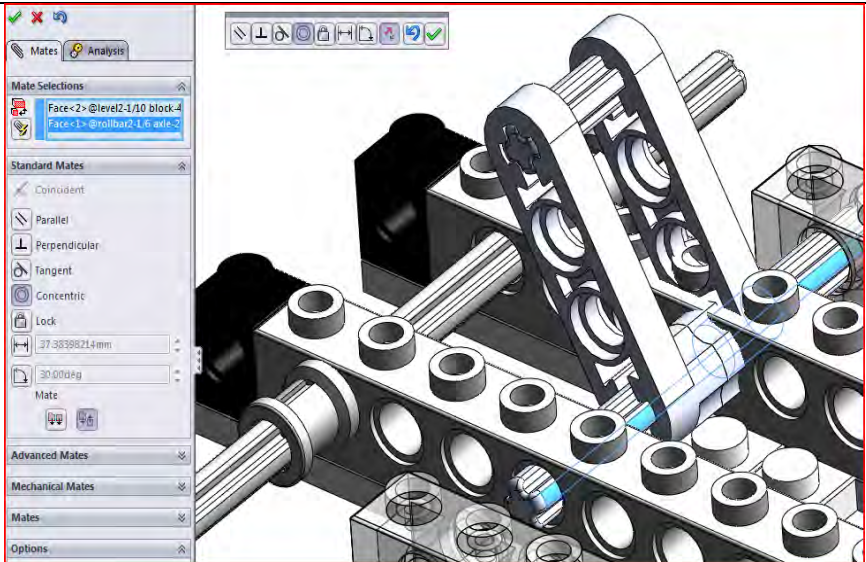


<p><b>100</b></p> <p>1. Klicken Sie auf:</p>  <p>2. Klicken Sie auf: </p> <p> Die Keilnabe ist jetzt richtig positioniert.</p> <p> Verkleinern Sie die Ansicht wieder.</p>	
<p><b>101</b></p> <p> Sie sind weiterhin in der Umgebung der Funktion <b>MA-TE</b>, fahren Sie deshalb einfach fort.</p> <p>1. Klicken Sie auf:</p>  <p>2. Klicken Sie auf:</p>  <p>Achten Sie darauf, dass Sie auf die Kante klicken!</p>	
<p><b>102</b></p> <p> Sie sehen, dass beide Teile perfekt miteinander verbunden sind.</p> <p>1. Klicken Sie auf: </p> <p>Zur Sicherheit speichern Sie nun wieder Ihre Daten. Klicken Sie auf „Save“:</p> 	

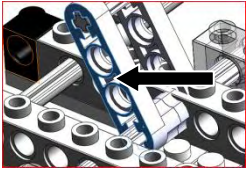

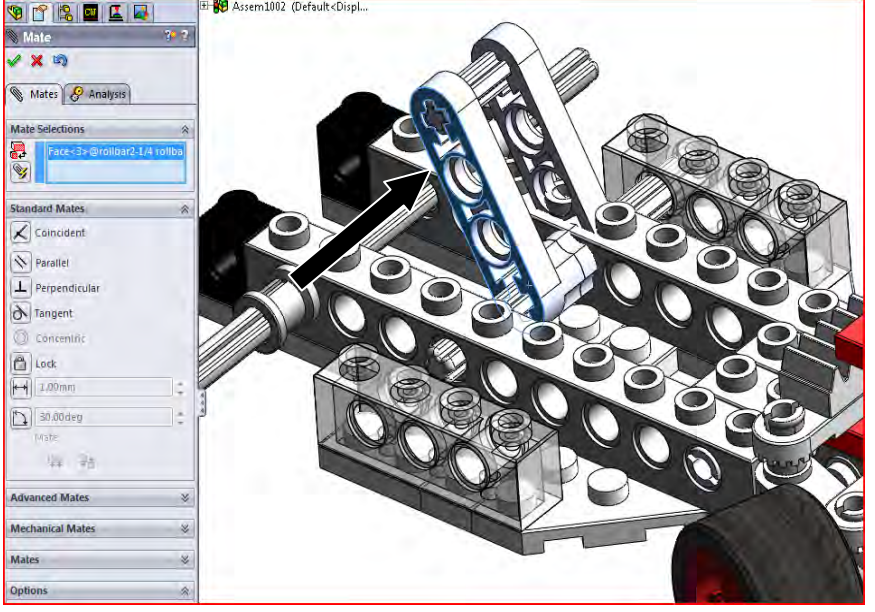
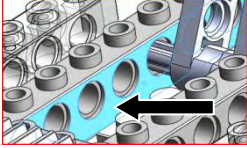
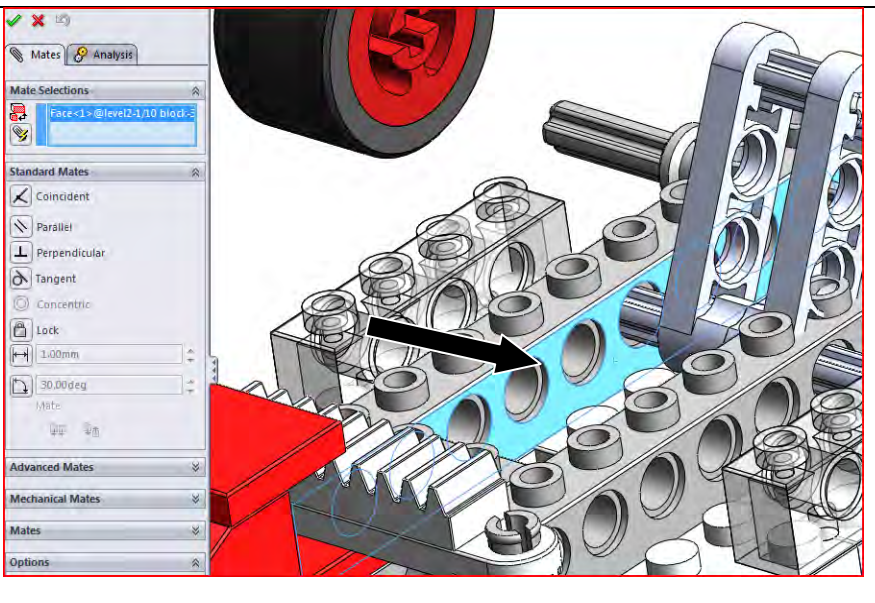

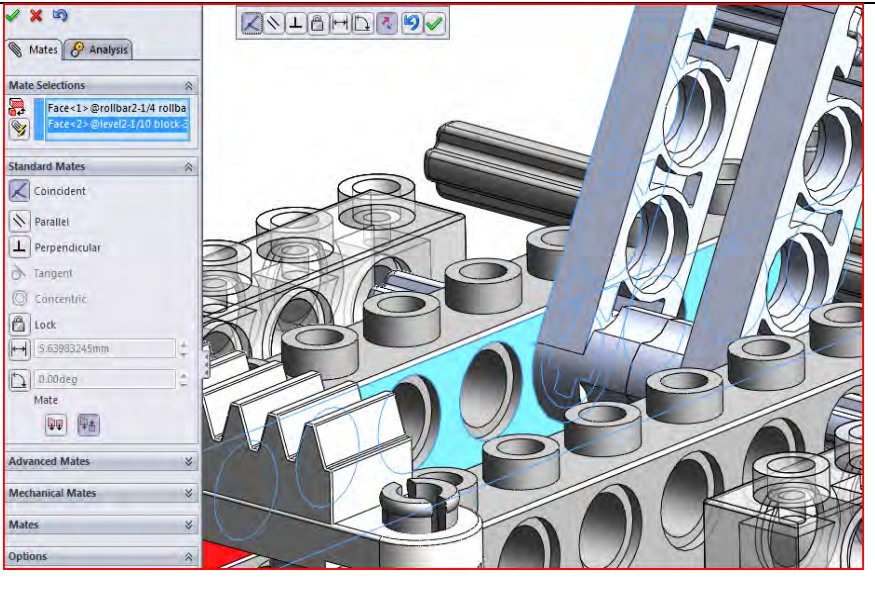
<p><b>103</b></p> <ol style="list-style-type: none"> <li>1. Drücken Sie das Mausrad, halten Sie es gedrückt und verschieben Sie die Maus.</li> </ol>  <ol style="list-style-type: none"> <li>2. Stellen Sie sicher, dass das Modell wie rechts gezeigt auf dem Bildschirm positioniert ist.</li> </ol> <ol style="list-style-type: none"> <li>3. Führen Sie dieselben Schritte mit der anderen Distanzbuchse aus. Stellen Sie sicher, dass sie sich ebenfalls an der Achse befindet.</li> </ol>  <p>Haben Sie vergessen, wie es geht? Wiederholen Sie die Schritte 96 bis 102.</p>	
<p><b>104</b></p> <ol style="list-style-type: none"> <li>1. Vergrößern Sie die Ansicht wie im Beispiel rechts.</li> </ol> <p>Sie prüfen jetzt, ob die Achse gedreht werden kann.</p> <ol style="list-style-type: none"> <li>2. Klicken Sie mit der linken Maustaste auf die Kante.</li> </ol> <p>Halten Sie die Maustaste gedrückt und bewegen Sie die Maus von links nach rechts.</p>  <p>Wenn Sie alle Schritte richtig ausgeführt haben, sollte sich die Achse bewegen.</p>	




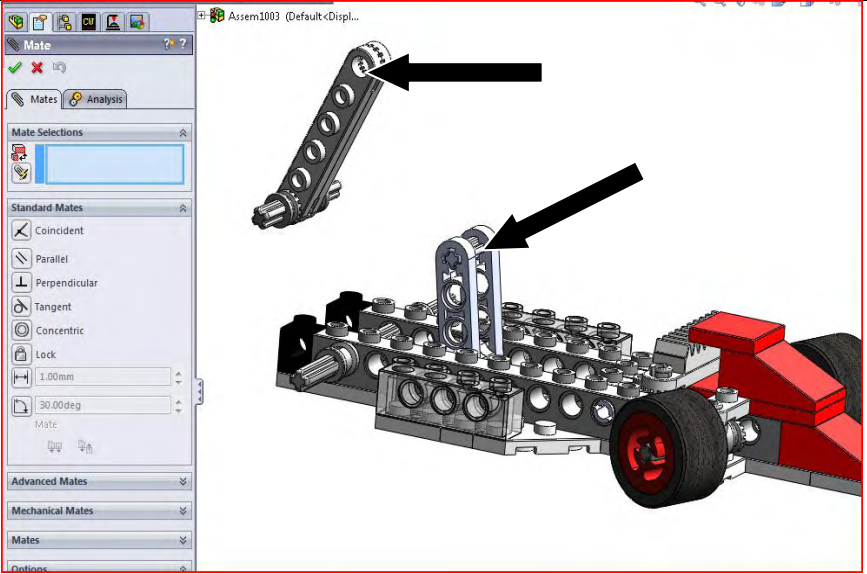


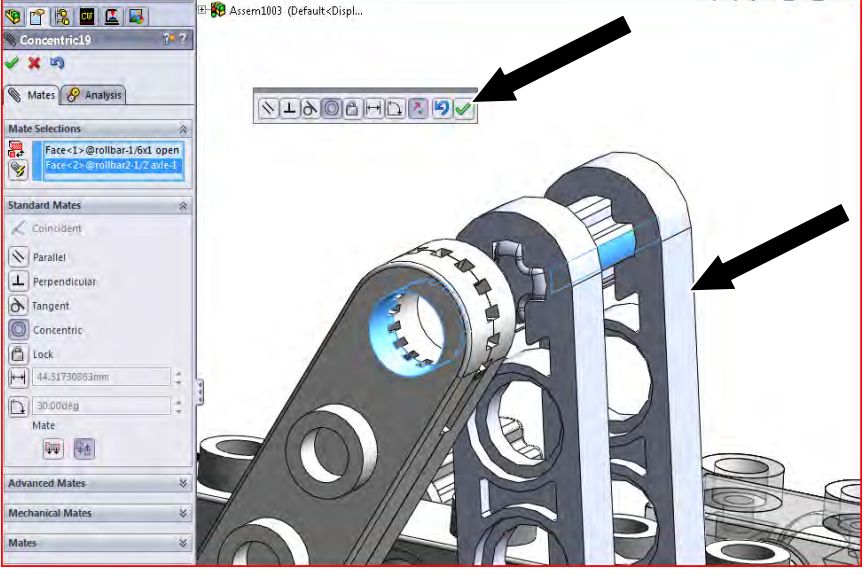


<p><b>105</b></p> <p>1. Beenden Sie die Funktion <b>MATE</b>:</p> <p>2. Klicken Sie auf: </p>	
<p><b>106</b></p> <p>Jetzt gehen Sie wieder zum Lager, um neue Teile zu suchen.</p> <p>1. Klicken Sie auf: </p> <p>2. Klicken Sie auf: </p> <p>3. Sie suchen:</p> <p>1x  Rollbar.sldasm</p> <p>1x  Rollbar2.sldasm</p>	
<p><b>107</b></p> <p>1. Klicken Sie mit der rechten Maustaste  und drehen Sie, bis die rechts gezeigte Position erreicht ist.</p> <p>2. Klicken Sie mit der rechten Maustaste  und drehen Sie, bis die rechts gezeigte Position erreicht ist.</p>	

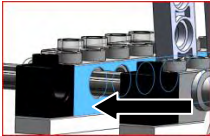
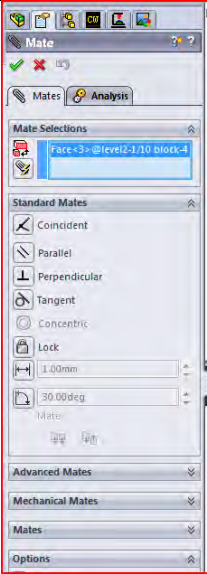
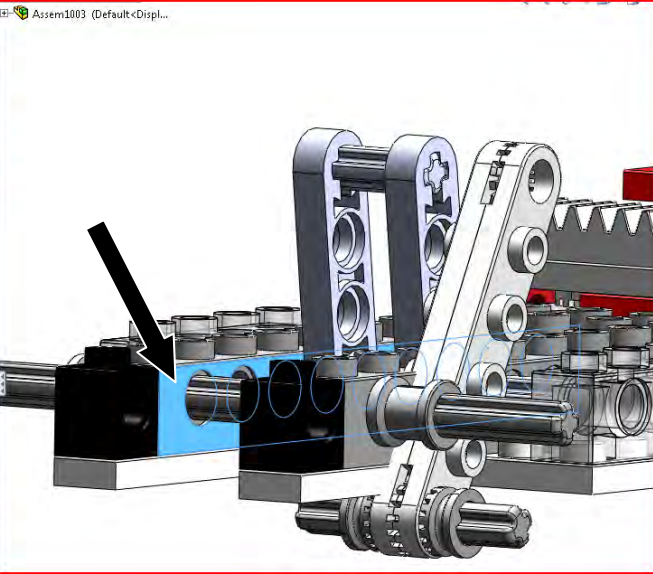
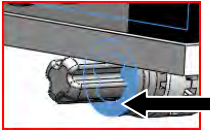
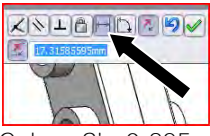


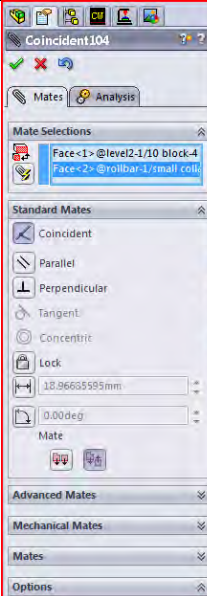
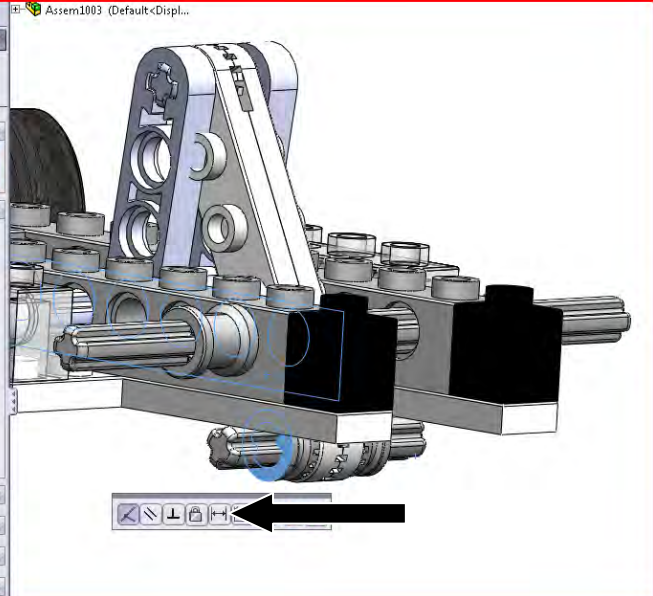
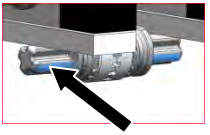
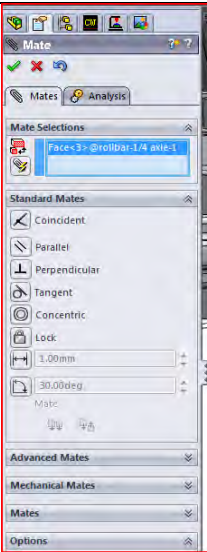
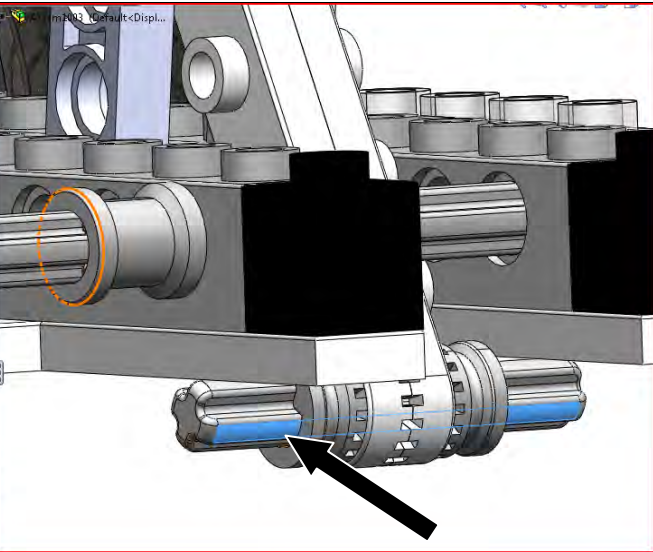
<p><b>108</b></p> <p>1. Klicken Sie auf: </p> <p>2. Klicken Sie auf: </p> <p> Vergrößern Sie nötigenfalls die Anzeige.</p> <p>3. Klicken Sie auf: </p>	
<p><b>109</b></p> <p>1. Klicken Sie auf: </p> <p>2. Es kann auch vorkommen, dass ein Teil durch ein anderes Teil hindurchgeht.</p> <p> Kein Problem! Dies wird im nächsten Schritt behandelt.</p>	

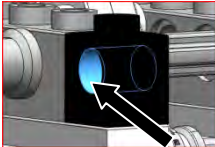
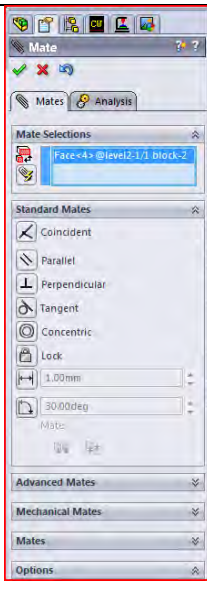
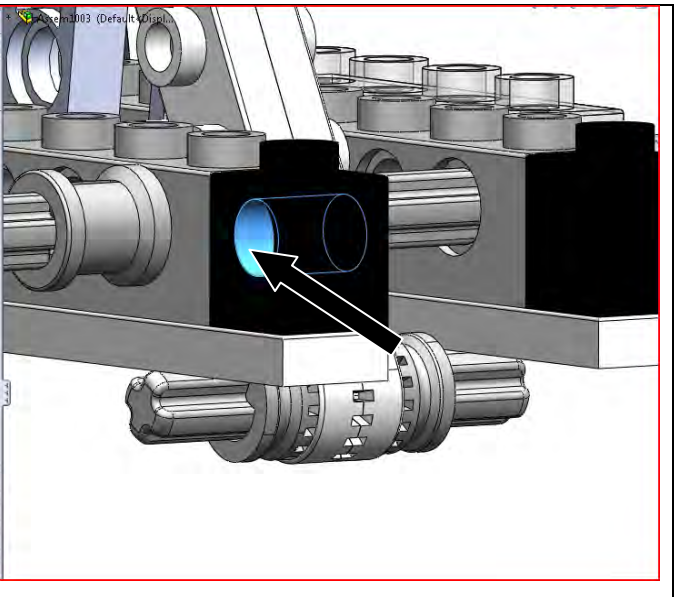

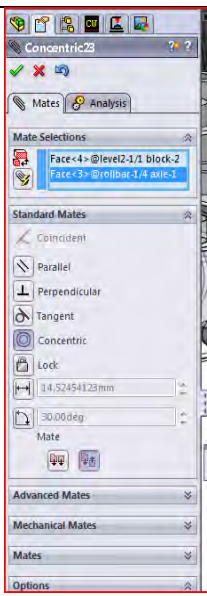
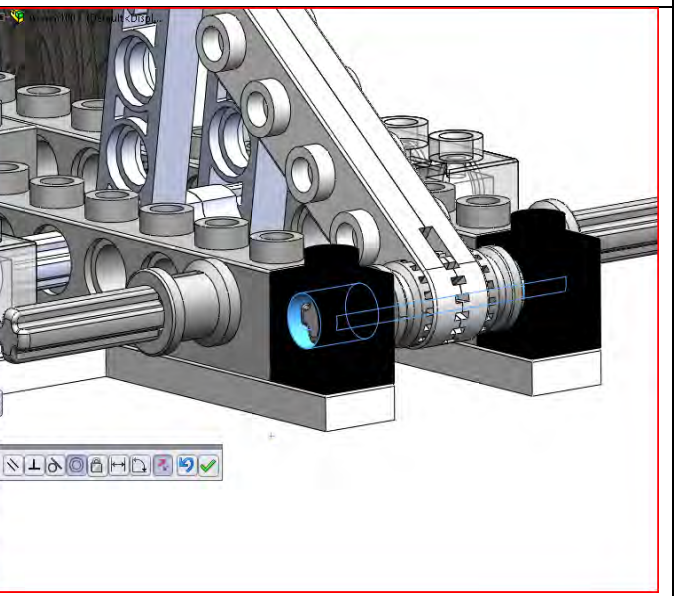
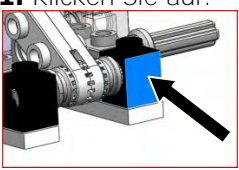
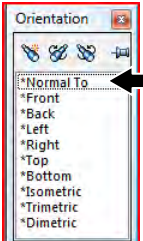
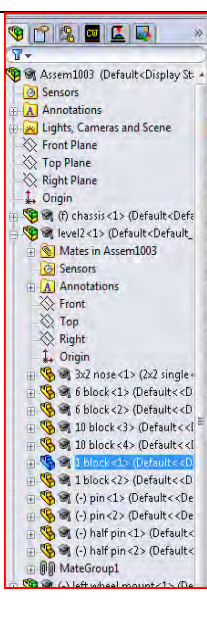
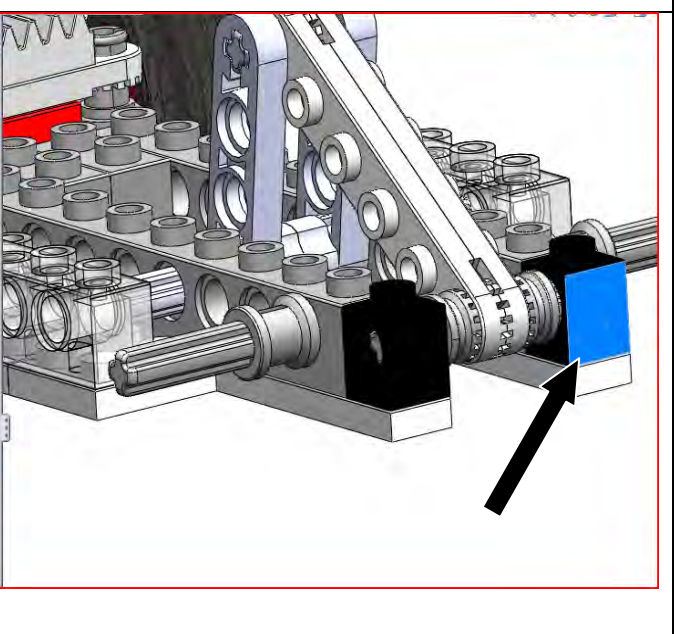


<p><b>110</b></p> <p><b>1.</b> Klicken Sie auf:</p>  <p><b>2.</b> Drücken Sie das Mausrad, halten Sie es gedrückt und verschieben Sie die Maus.</p> 	
<p><b>111</b></p> <p><b>1.</b> Stellen Sie sicher, dass das Modell wie rechts gezeigt auf dem Bildschirm positioniert ist.</p> <p><b>2.</b> Klicken Sie auf:</p> 	
<p><b>112</b></p> <p><b>1.</b> Klicken Sie auf: </p> <p><b>2.</b> Verkleinern Sie die Ansicht wieder, damit das nächste Teil wieder sichtbar ist.</p>	


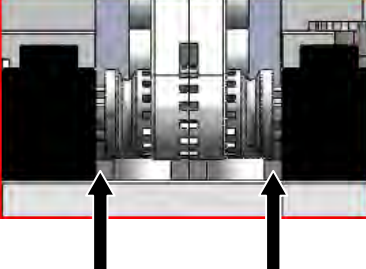
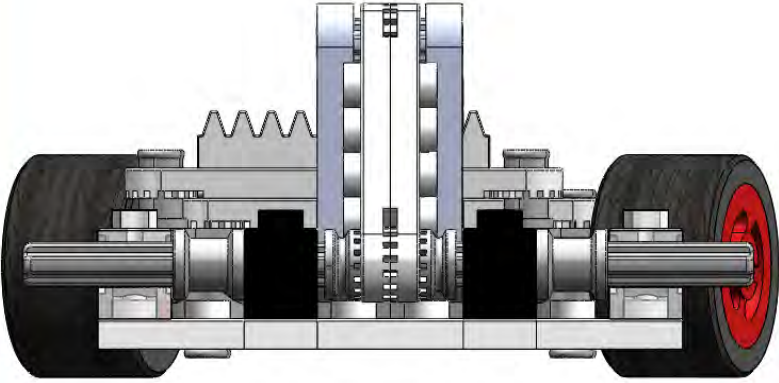
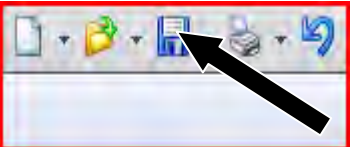
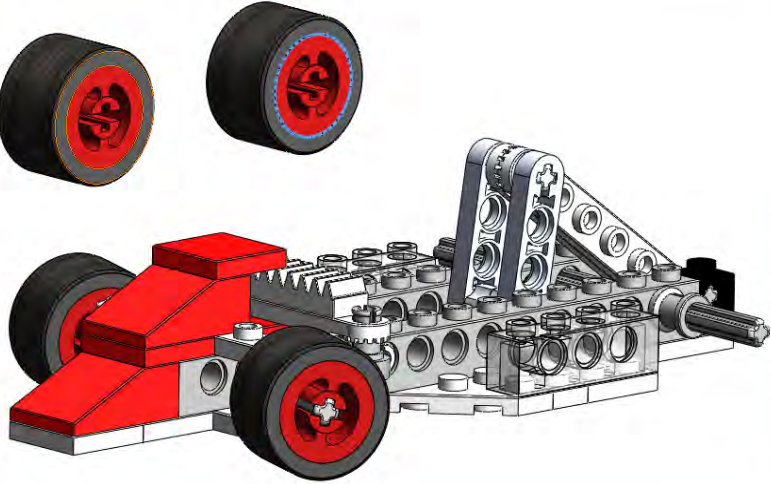

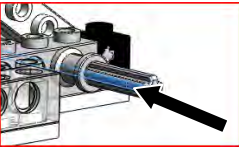

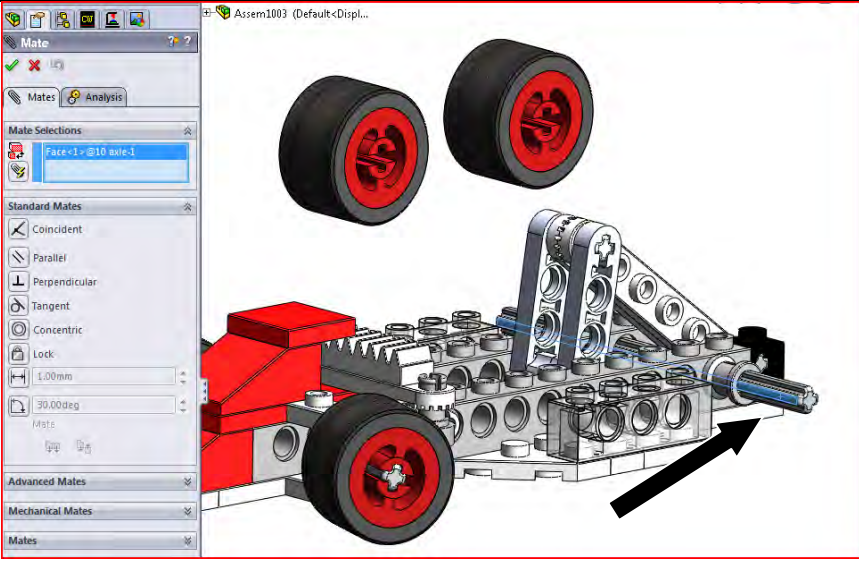
<p><b>113</b></p> <p> Sie sind weiterhin in der Umgebung der Funktion <b>MA-TE</b>, fahren Sie deshalb einfach fort.</p> <p><b>1.</b> Klicken Sie auf:</p>  <p><b>2.</b> Klicken Sie auf:</p> 	 <p style="text-align: center;"><b>1</b></p>
<p><b>114</b></p> <p><b>1.</b> Klicken Sie auf: </p> <p><b>2.</b> Die Abbildung rechts zeigt, dass das Teil neben der Mitte platziert ist.</p> <p> Sie werden dies korrigieren.</p> <p><b>3.</b> Drehen Sie das Modell mit Hilfe des Mauseisens. Das folgende Bild wird angezeigt.</p>	


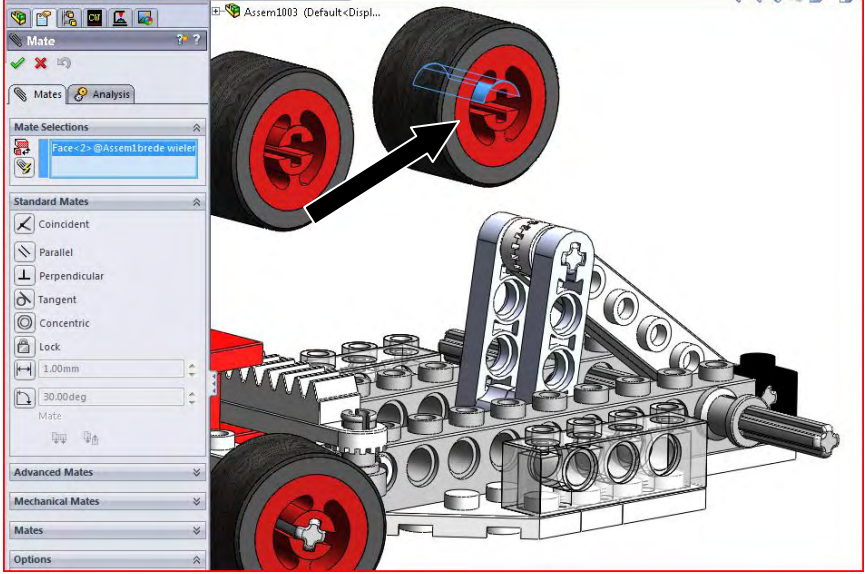

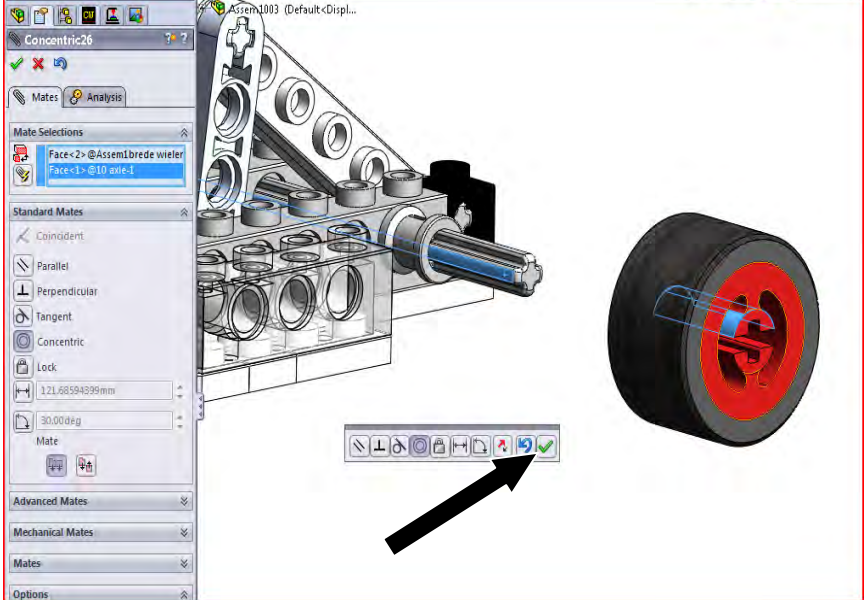
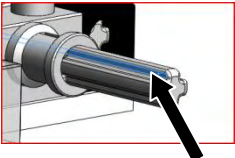
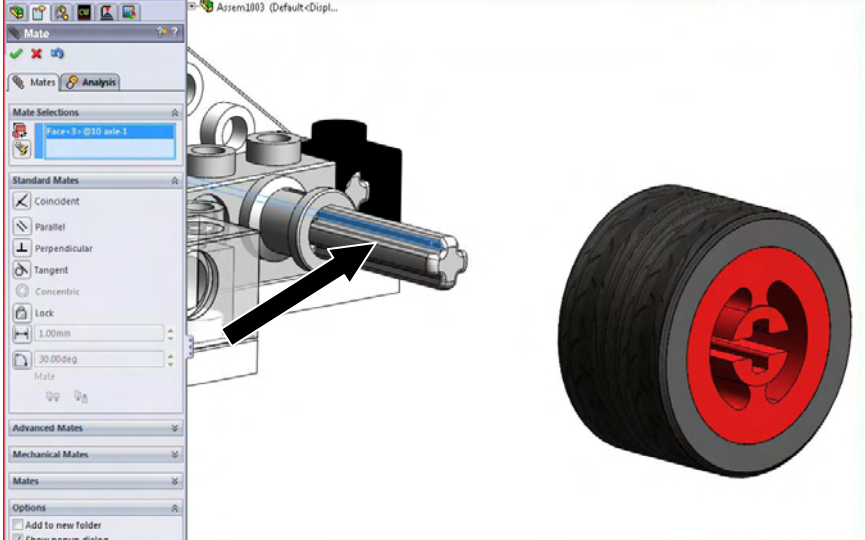


<p><b>115</b></p> <p>1. Klicken Sie auf:</p>  <p>2. Drehen Sie das Modell mit Hilfe des Mauseisens. Das folgende Bild wird angezeigt.</p>	 
<p><b>116</b></p> <p>1. Klicken Sie auf:</p>  <p>2. Klicken Sie auf: <b>Distance:</b></p>  <p>Geben Sie 0,825 mm ein.</p> <p>3. Klicken Sie auf: </p> <p> <b>OK.</b> Es ist jetzt in der Mitte.</p>	 
<p><b>117</b></p> <p>1. Klicken Sie auf:</p> 	 




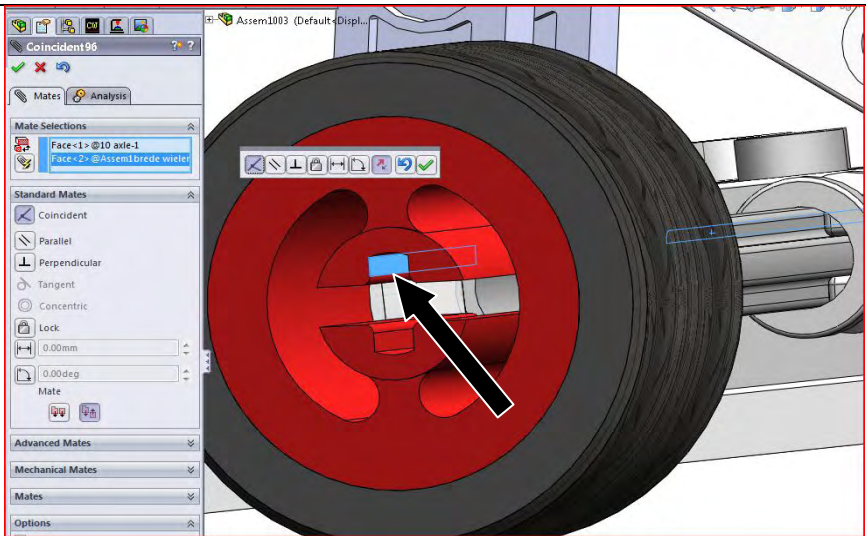
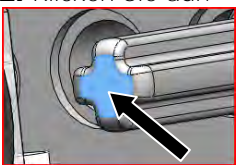
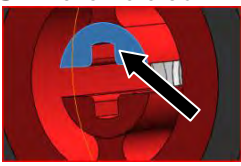
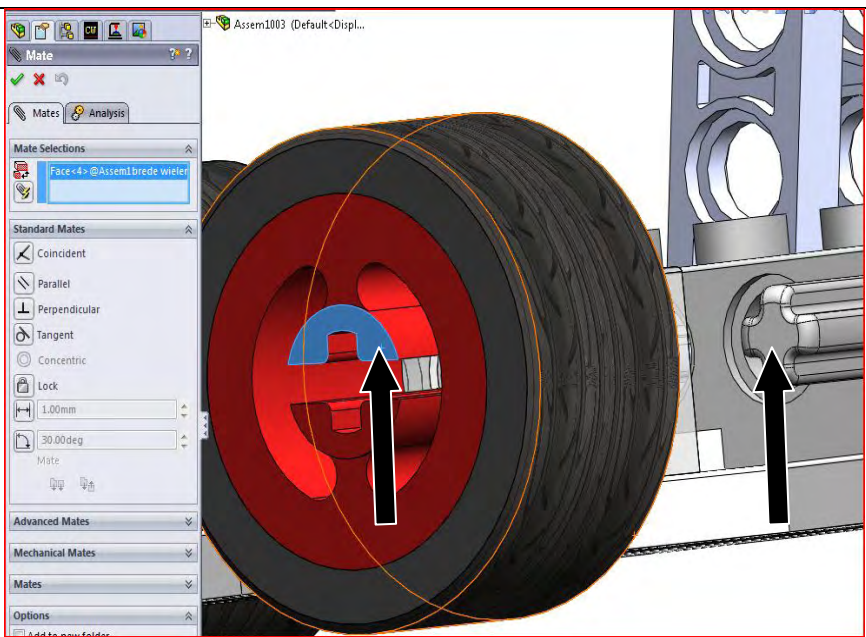
<p><b>118</b></p> <p>1. Klicken Sie auf:</p>  <p>2. Die Achse tritt jetzt in die Bohrung ein.</p>	 
<p><b>119</b></p> <p>1. Klicken Sie auf: </p>	 
<p><b>120</b></p> <p>1. Klicken Sie auf:</p>  <p>2. Drücken Sie die Leertaste.</p> <p>3. Doppelklicken Sie auf:</p> <p><b>Normal To:</b></p> 	 



<p><b>121</b></p> <p> Sie sehen, dass das Teil jetzt mittig angeordnet ist.</p> 	
<p><b>122</b></p> <p><b>1.</b> Drehen Sie das Modell mithilfe des Mauseisens. Die Anzeige auf dem Bildschirm entspricht dann der Abbildung rechts.</p> <p>Zur Sicherheit speichern Sie nun wieder Ihre Daten. <b>Klicken Sie auf „Save“:</b></p> 	
<p><b>123</b></p> <p>Jetzt montieren Sie die Hinterräder.</p> <p><b>1.</b> Klicken Sie auf: </p> <p><b>2.</b> Klicken Sie auf: </p> <p> Vergrößern Sie nötigenfalls die Anzeige.</p>	

<p><b>124</b></p> <p><b>1. Klicken Sie auf:</b></p> 	
<p><b>125</b></p>  <p>Als Ergebnis werden das Rad und die Achse ausgerichtet.</p> <p><b>1. Klicken Sie auf OK.</b></p>	
<p><b>126</b></p> <p><b>1. Klicken Sie auf:</b></p> 	



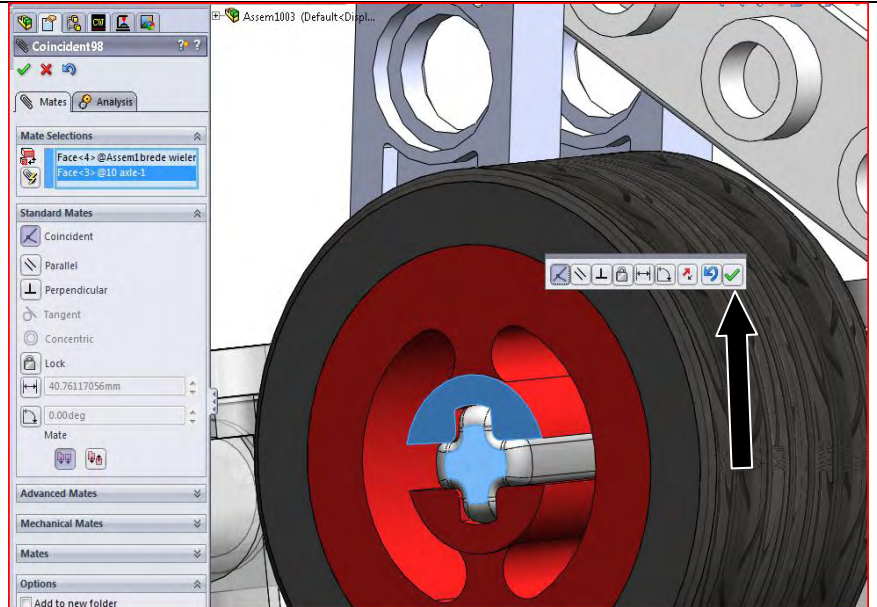
<p><b>127</b></p> <p><b>1.</b> Drehen Sie das Modell mit Hilfe des Mousrads. Die Anzeige auf dem Bildschirm entspricht dann der Abbildung rechts.</p> <p><b>2.</b> Klicken Sie auf:</p>  <p><b>3.</b> Klicken Sie auf OK: </p>  Das Rad und die Achse sind jetzt gut aneinander ausgerichtet.	
<p><b>128</b></p> <p><b>1.</b> Drehen Sie das Modell mit Hilfe des Mousrads. Die Anzeige auf dem Bildschirm entspricht dann der Abbildung rechts.</p> <p><b>2.</b> Klicken Sie auf:</p>  <p><b>3.</b> Klicken Sie auf:</p> 	

129



Als Ergebnis ist das Rad richtig an der Achse befestigt.

1. Klicken Sie auf OK: 



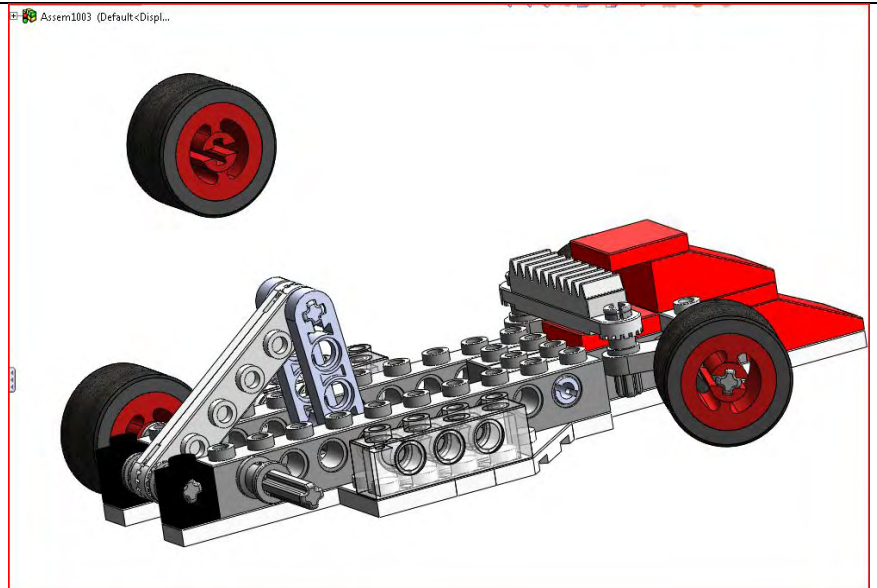
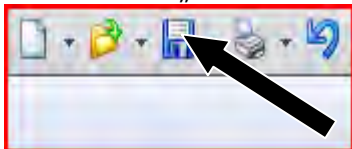
130

1. Drehen Sie das Modell mithilfe des Mausrads. Die Anzeige auf dem Bildschirm entspricht dann der Abbildung rechts.


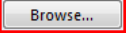

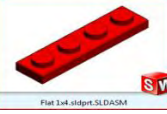
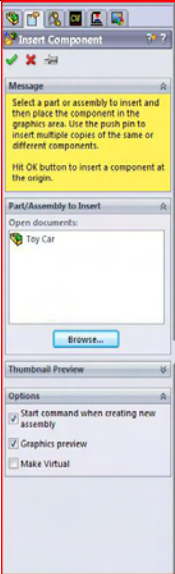
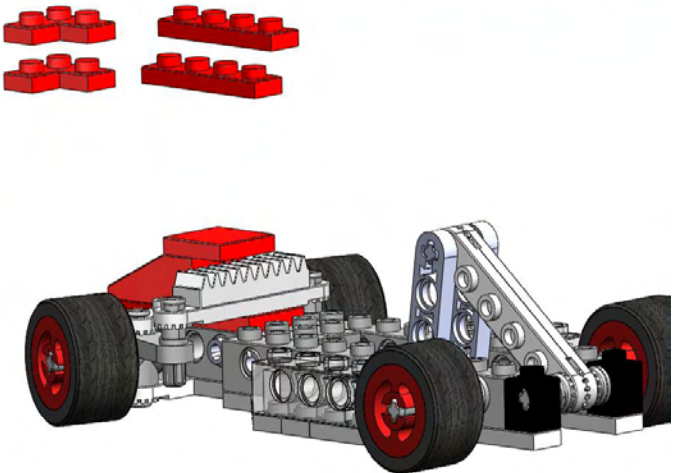


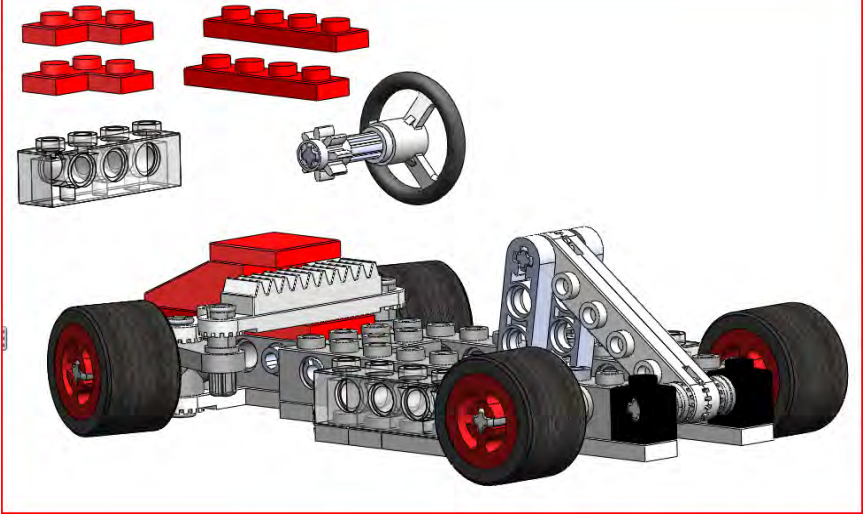

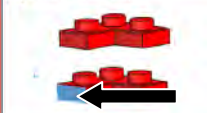
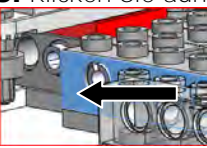

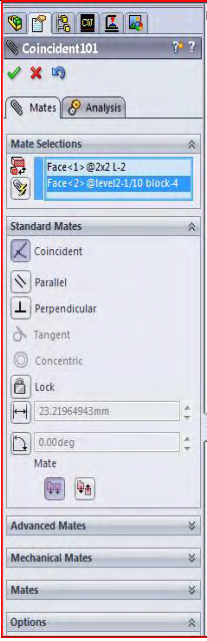
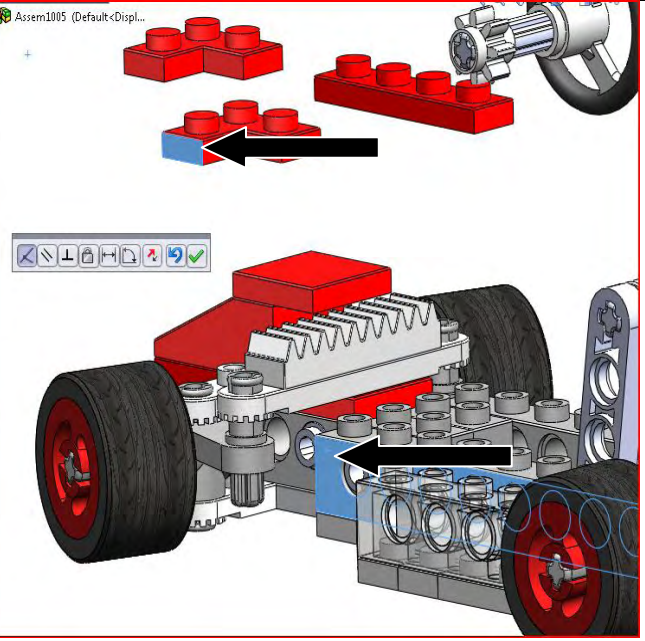


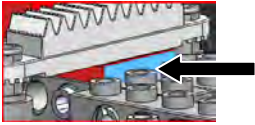
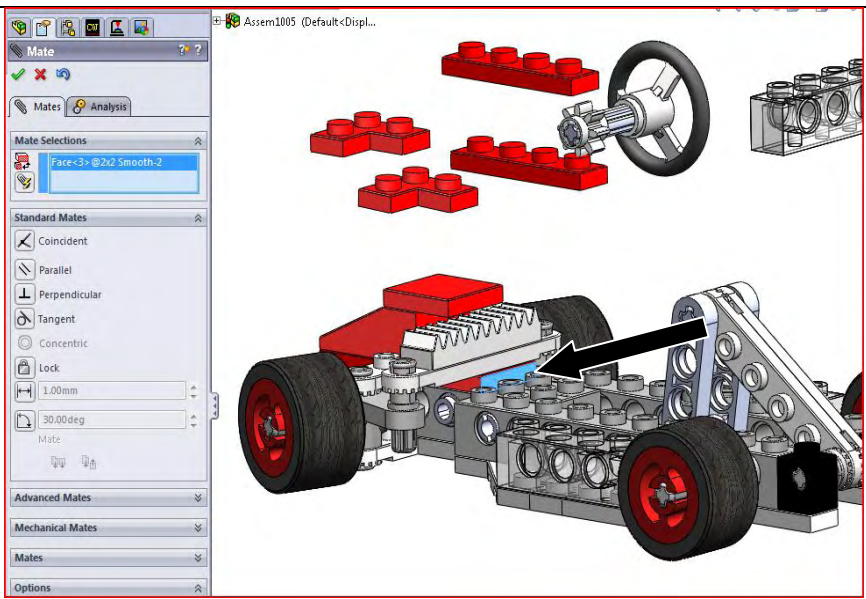
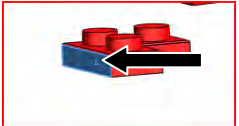

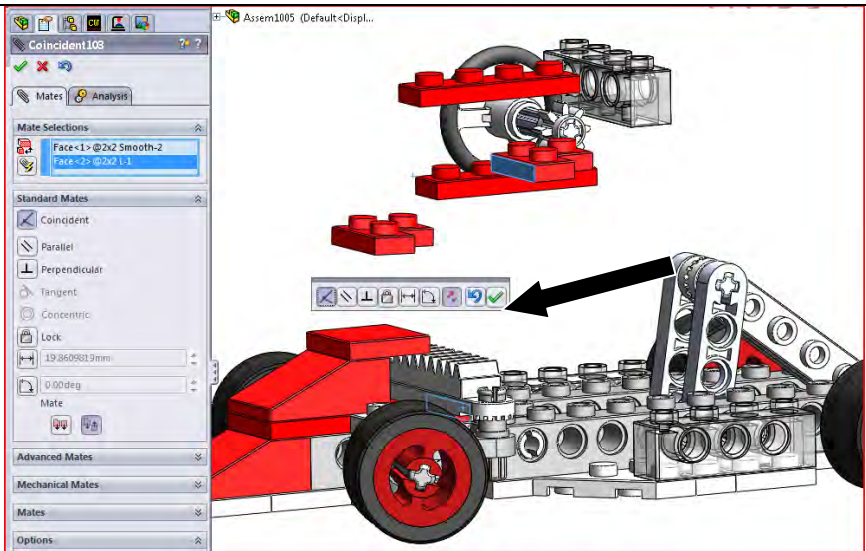


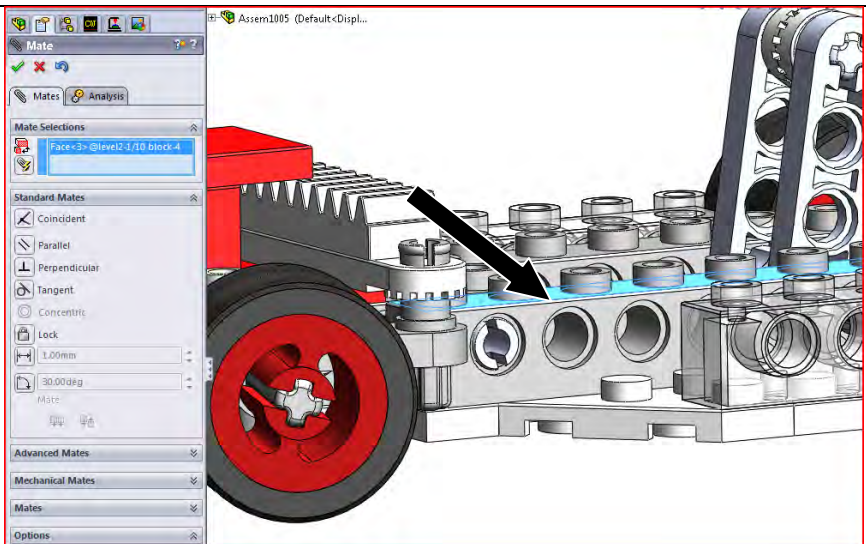
Führen Sie dieselben Schritte für das zweite Hinterrad aus; gehen Sie wie in den Schritten 123 bis 129 vor. Zur Sicherheit speichern Sie nun wieder Ihre Daten.

Klicken Sie auf „Save“:

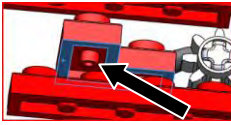
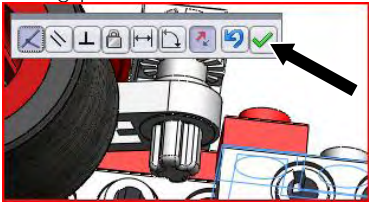

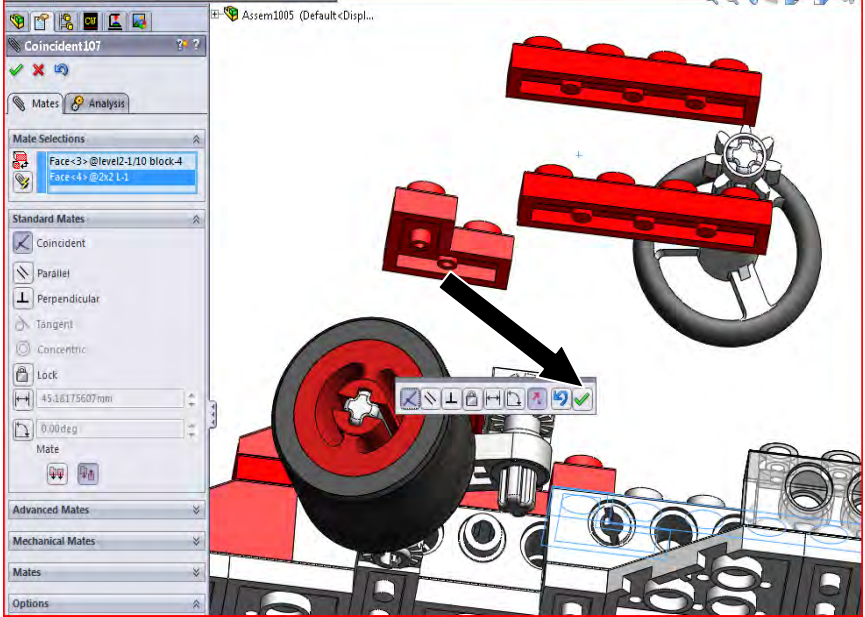
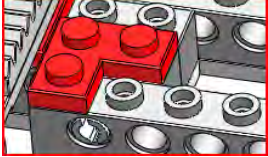

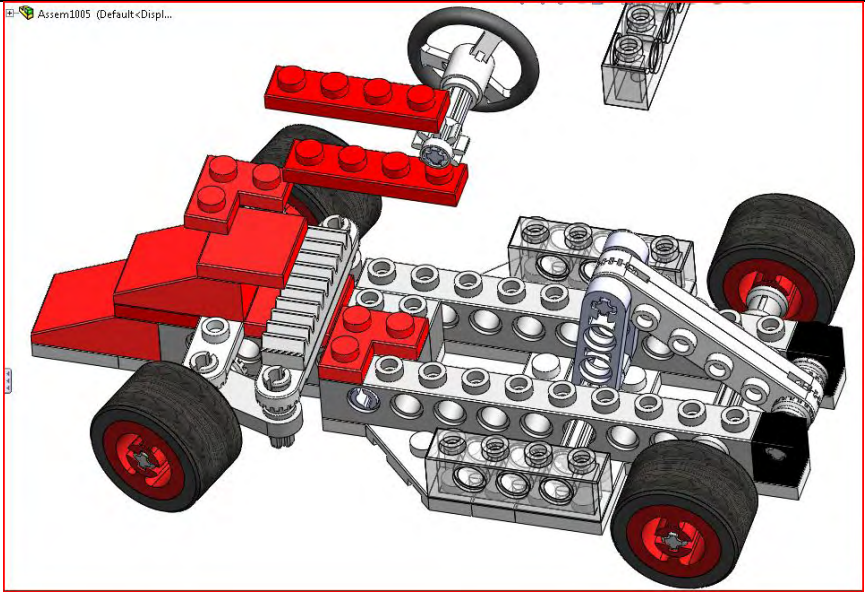




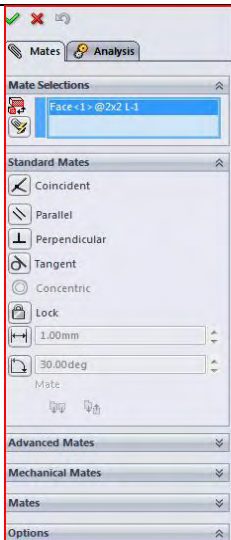
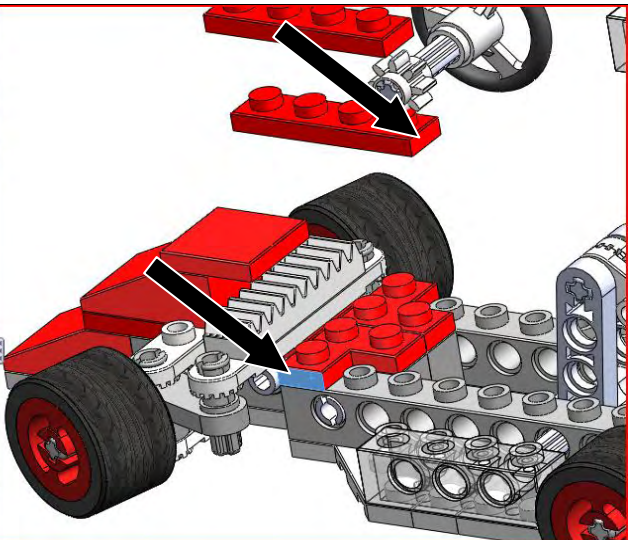


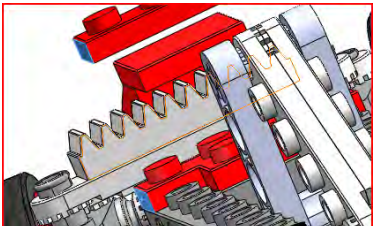

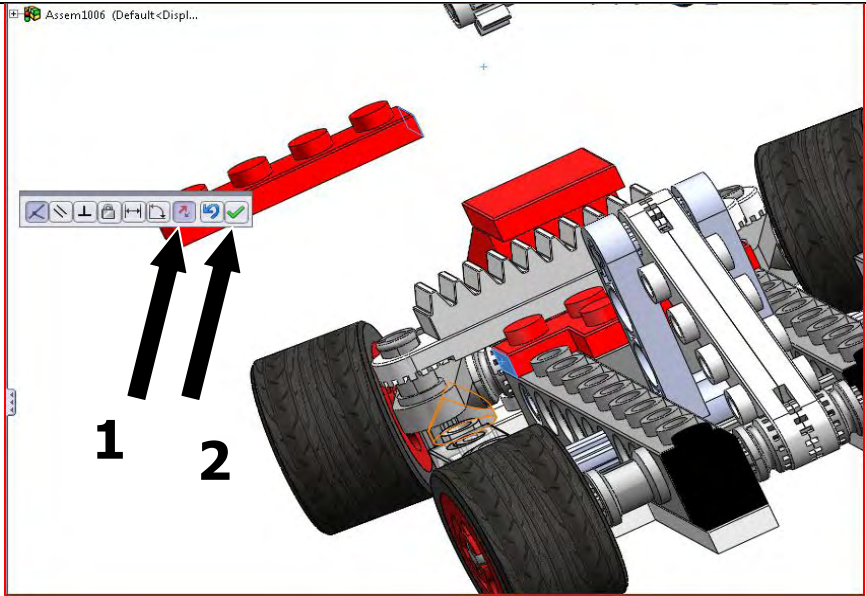


<p><b>131</b></p> <p>Jetzt gehen Sie wieder zum Lager, um neue Teile zu suchen.</p> <ol style="list-style-type: none"> <li>1. Klicken Sie auf: </li> <li>2. Klicken Sie auf: </li> <li>3. Sie suchen:</li> </ol> <div style="display: flex; justify-content: space-around;"> <div style="text-align: center;">               2x <span style="font-size: small;">2x2 L.sldprt</span> 2X2 L.sldprt         </div> <div style="text-align: center;">               2x <span style="font-size: small;">Flat 1x4.sldprt.SLDASM</span> Flat1x4.sldprt         </div> </div>	 
<p><b>132</b></p> <div style="display: flex; justify-content: space-around;"> <div style="text-align: center;">               1x <span style="font-size: small;">4 block.sldprt</span> 4 block.sldprt         </div> <div style="text-align: center;">               1x <span style="font-size: small;">steering asm.sldasm</span> steering asm.sldasm         </div> </div>	
<p><b>133</b></p> <p>Sie werden noch mehr Teile montieren.</p> <ol style="list-style-type: none"> <li>1. Klicken Sie auf: </li> <li>2. Klicken Sie auf: </li> <li>3. Klicken Sie auf: </li> <li>4. Klicken Sie auf OK: </li> </ol>	 

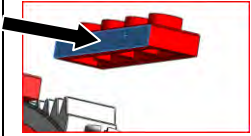
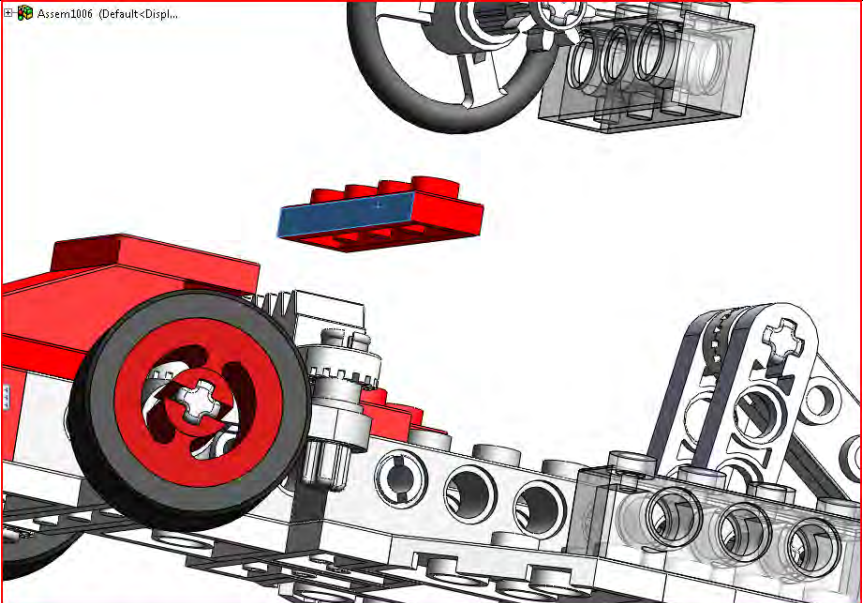
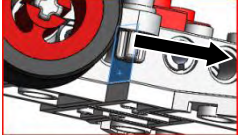

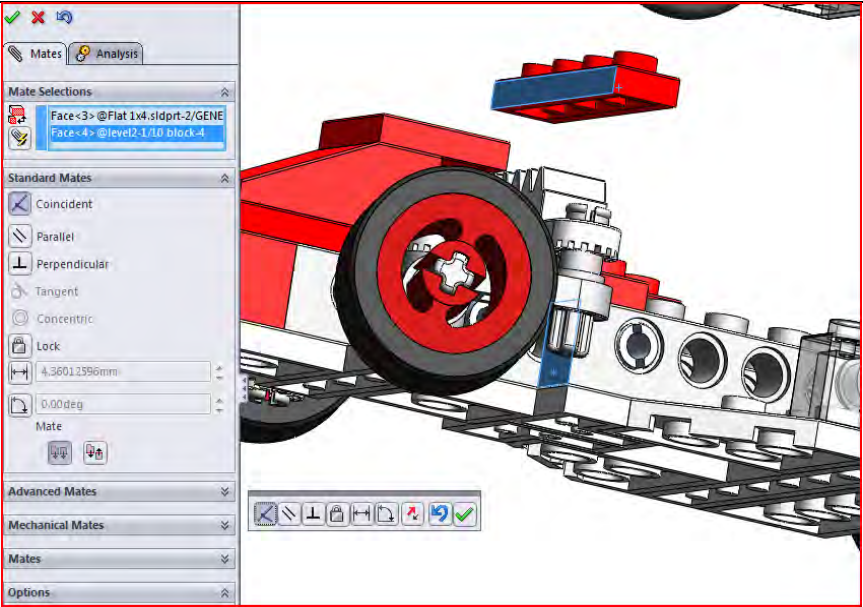
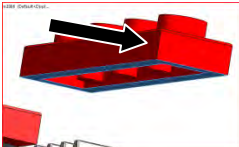
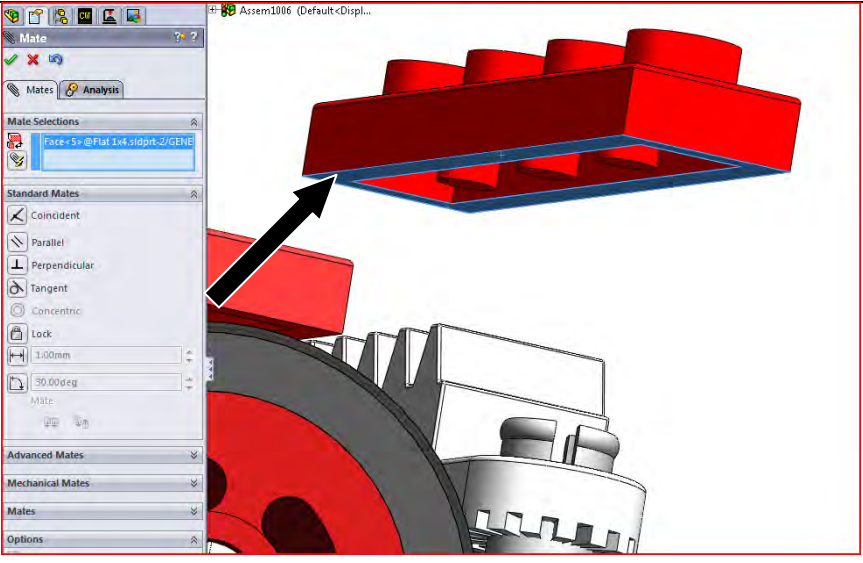
<p><b>134</b></p> <p>1. Klicken Sie auf:</p> 	
<p><b>135</b></p> <p>1. Drehen Sie das Modell mit Hilfe des Mauseisens. Die Anzeige auf dem Bildschirm entspricht dann der Abbildung rechts.</p> <p>2. Klicken Sie auf:</p>  <p>3. Klicken Sie auf OK: </p>	
<p><b>136</b></p> <p> Sie sind weiterhin in der Umgebung der Funktion <b>MA-TE</b>, fahren Sie deshalb einfach fort.</p> <p>1. Klicken Sie auf:</p>  <p>Vergrößern Sie nötigenfalls die Anzeige.</p>	



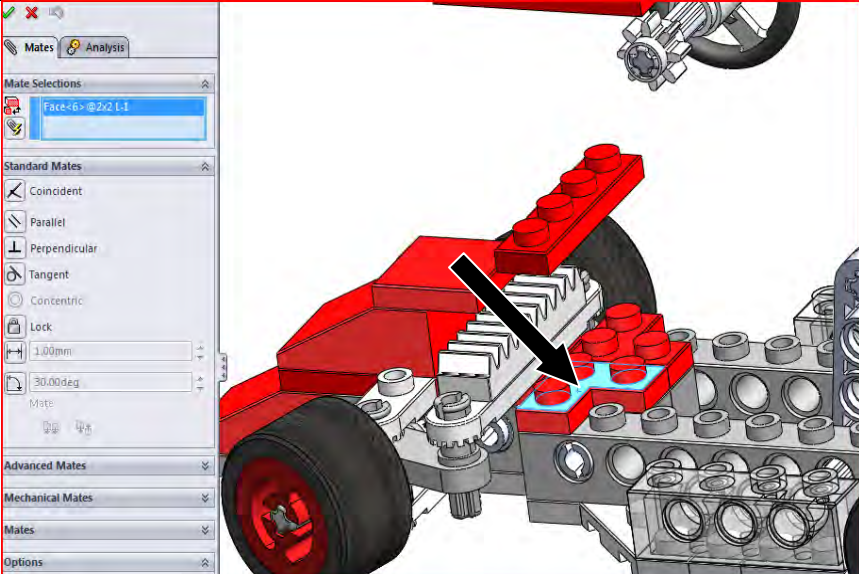


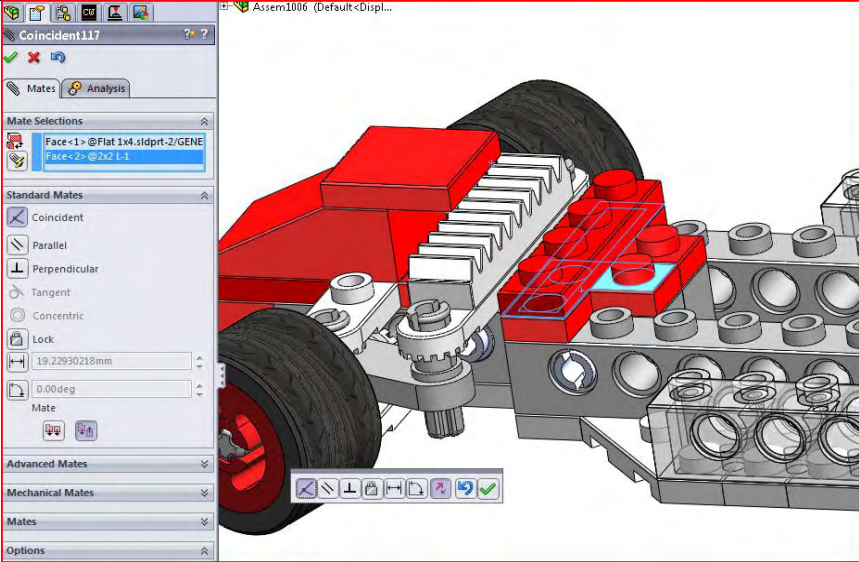


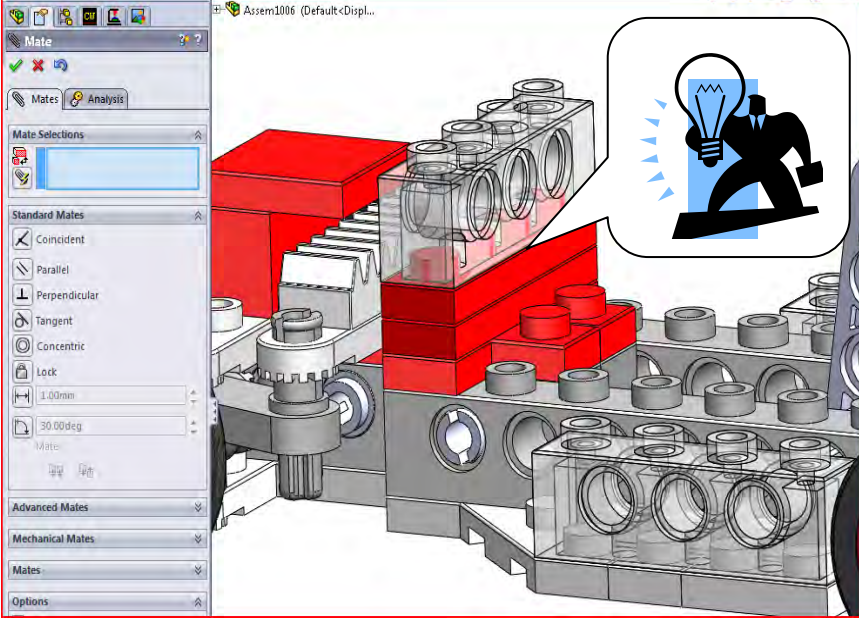


<p><b>137</b></p> <p><b>1.</b> Klicken Sie auf:</p>  <p><b>2.</b> Sie sehen, dass das Teil richtig platziert ist.</p>  <p><b>3.</b> Klicken Sie auf OK: </p>	
<p><b>138</b></p> <p><b>1.</b> Drehen Sie das Modell mit Hilfe des Mauseisens. Die Anzeige auf dem Bildschirm entspricht dann der Abbildung rechts.</p> <p><b>2.</b> Sie können unten (und rechts) sehen, wie das Teil positioniert sein muss.</p>  <p><b>3.</b> Führen Sie die nächsten Schritte selbst aus.</p> 	

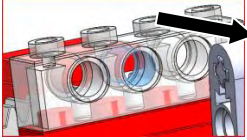

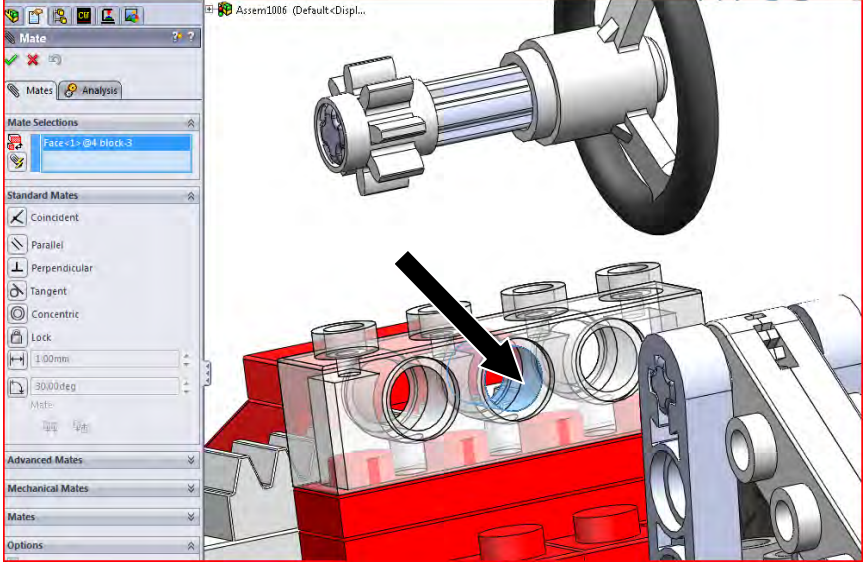
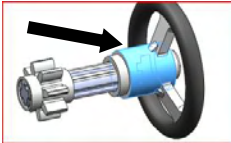


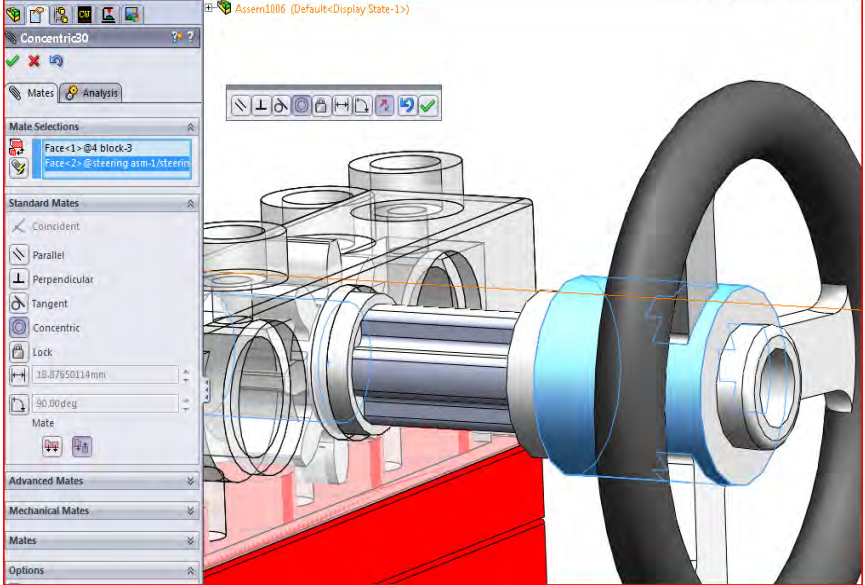
<p><b>139</b></p> <p><b>Fahren Sie fort!</b></p> <p><b>1. Klicken Sie auf:</b></p>  <p><b>2. Klicken Sie auf:</b></p> 	 
<p><b>140</b></p> <p> Es ist gut möglich, dass das Teil nicht richtig positioniert ist.</p> <p><b>1. Klicken Sie deshalb auf:</b></p>  <p><b>Sie können unten sehen, dass das Teil jetzt richtig positioniert ist.</b></p>  <p><b>2. Klicken Sie auf:</b> </p>	

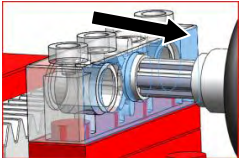
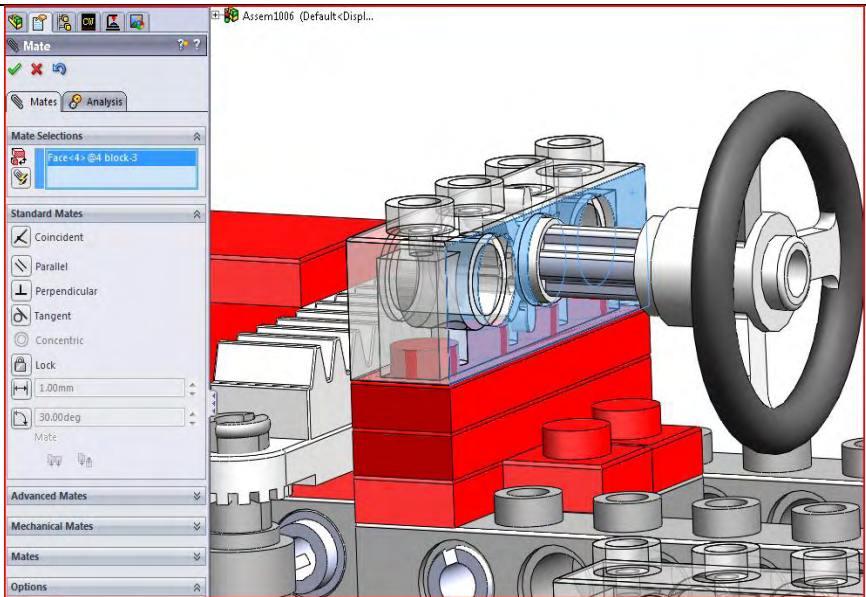
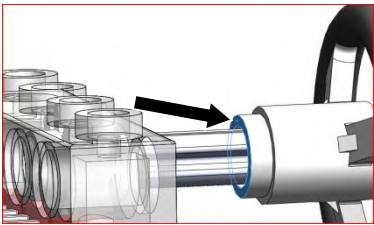


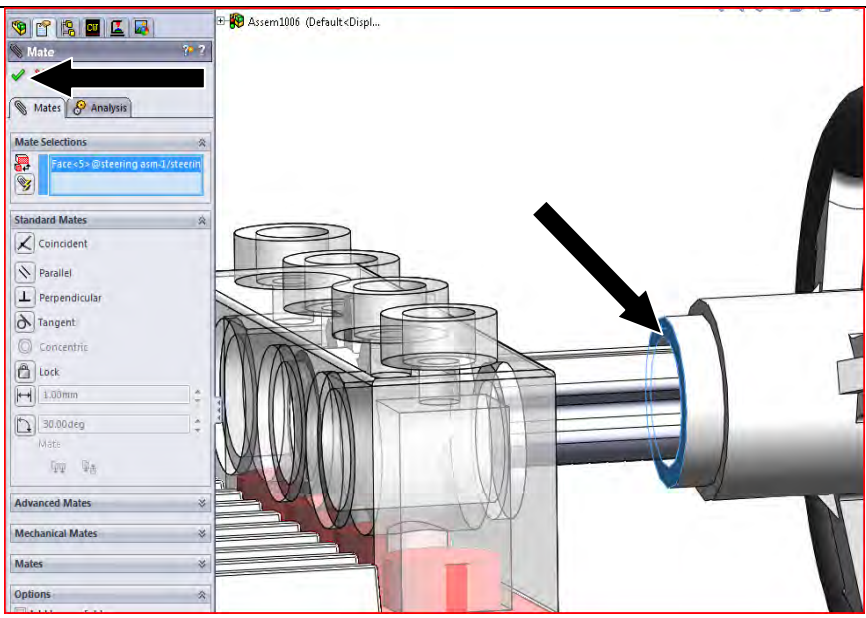


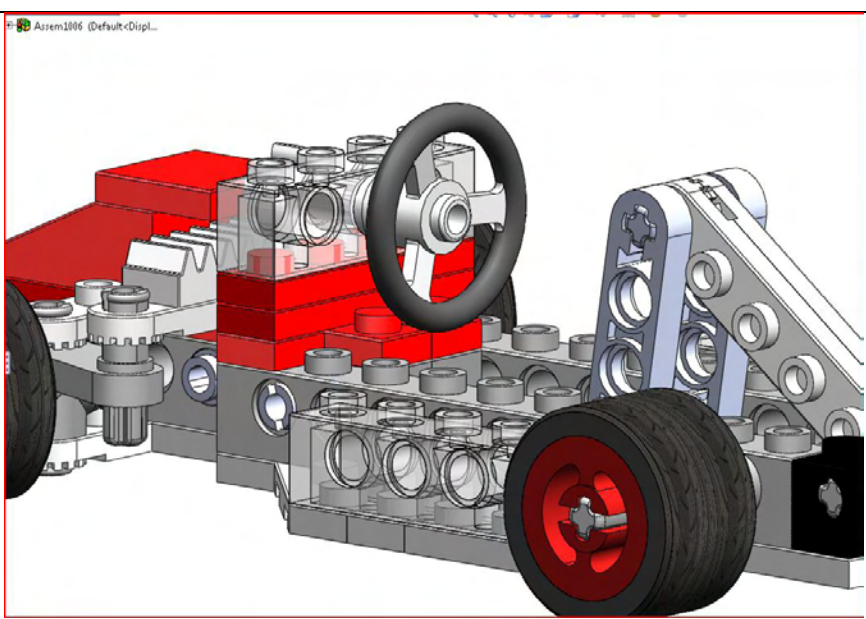


<p><b>141</b></p> <p>1. Klicken Sie auf:</p> 	
<p>1. Klicken Sie auf:</p>  <p>2. Klicken Sie auf: </p>	
<p><b>143</b></p> <p>1. Vergrößern Sie das Modell mithilfe des Mauseisens. Die Anzeige auf dem Bildschirm entspricht dann der Abbildung rechts.</p> <p>2. Klicken Sie auf:</p> 	


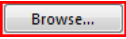




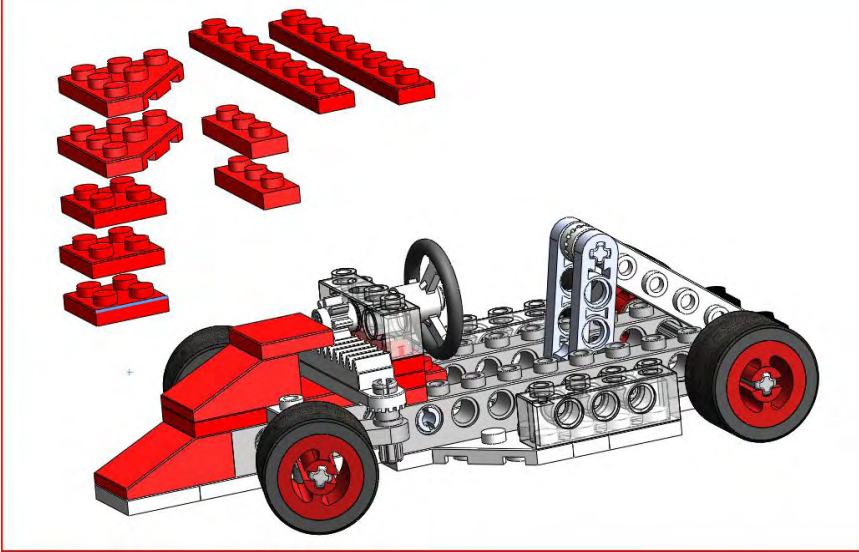
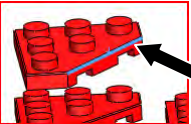
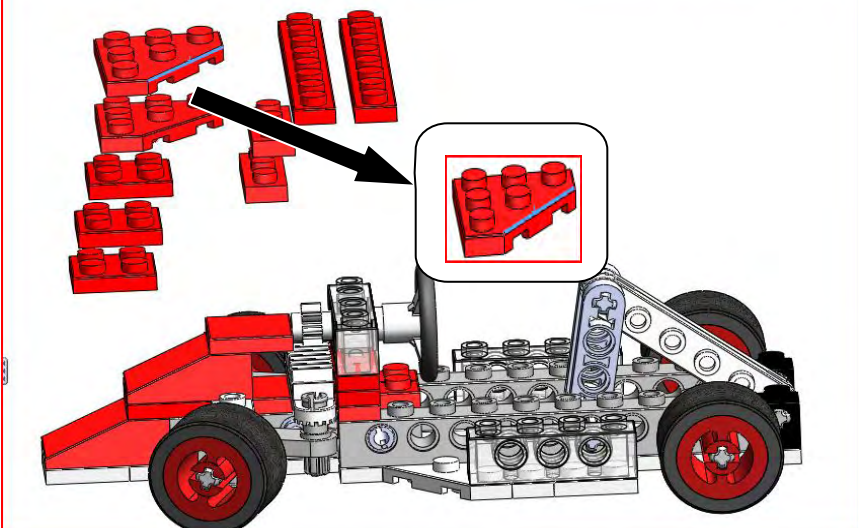
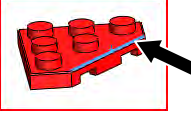
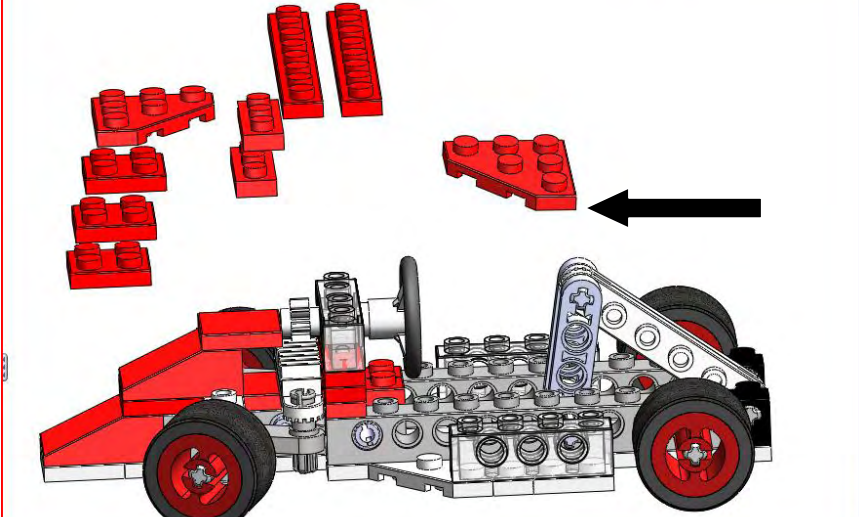
<p><b>144</b></p> <p><b>1.</b> Verkleinern Sie das Modell mithilfe des Mauseisens. Die Anzeige auf dem Bildschirm entspricht dann der Abbildung rechts.</p> <p><b>2.</b> Klicken Sie auf:</p>  <p><b>3.</b> Beide Teile passen nun gut zusammen.</p>  <p>Siehe nächster Schritt.</p>	
<p><b>145</b></p> <p><b>1.</b> Klicken Sie auf: </p>  <p>Führen Sie dieselben Schritte mit den nächsten zwei Teilen selbst aus.</p>	
<p><b>146</b></p>  <p>Verwenden Sie das Beispiel und die Erkenntnisse aus den Schritten 139 bis 145.</p> <p>Zur Sicherheit speichern Sie nun wieder Ihre Daten. <b>Klicken Sie auf „Save“:</b></p> 	



<p><b>147</b></p> <p>Alle Schritte wurden erfolgreich ausgeführt.</p> <p>Nun wird die Montage fortgesetzt.</p> <p><b>1.</b> Klicken Sie auf:</p>   <p>Bitte denken Sie daran: dieser Schritt ist nicht einfach, auch wenn es so aussieht. Möglicherweise müssen Sie die Ansicht weit genug vergrößern.</p>		
<p><b>148</b></p> <p><b>1.</b> Klicken Sie auf:</p>   <p>Das Ergebnis wird rechts angezeigt.</p> <p><b>2.</b> Klicken Sie auf: </p>		

<p><b>149</b></p> <p>1. Klicken Sie auf:</p>  <p>2. Verkleinern Sie das Modell mithilfe des Mausrads. Das Bild unten wird angezeigt.</p>	
<p><b>150</b></p> <p>1. Klicken Sie auf:</p>  <p>2. Klicken Sie auf: </p> <p>3. Beenden Sie die Funktion <b>Mate</b>: </p>	
<p><b>151</b></p>  Das Ergebnis wird rechts angezeigt. <p>Zur Sicherheit speichern Sie nun wieder Ihre Daten. Klicken Sie auf „Save“:</p> 	



<p><b>152</b> Jetzt gehen Sie wieder zum Lager, um neue Teile zu suchen.</p> <p>1. Klicken Sie auf: </p> <p>2. Klicken Sie auf: </p> <p>3. Sie suchen:</p> <p>2x  2x </p> <p>3x  2x </p>	
<p><b>153</b></p> <p>1. Klicken Sie mit der linken Maustaste auf: </p> <p>Halten Sie die Maustaste gedrückt, und ziehen Sie das Teil an die vorgegebene Stelle.</p> <p>2. Siehe gegenüberstehendes Beispiel.</p>	
<p><b>154</b></p> <p>1. Klicken Sie mit der rechten Maustaste auf: </p> <p>Halten Sie die Maustaste gedrückt, und drehen Sie das Teil in die vorgegebene Position.</p> <p>2. Siehe gegenüberstehendes Beispiel.</p>	

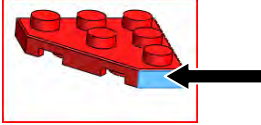
155

Sie werden noch mehr Teile montieren.

1. Klicken Sie auf:



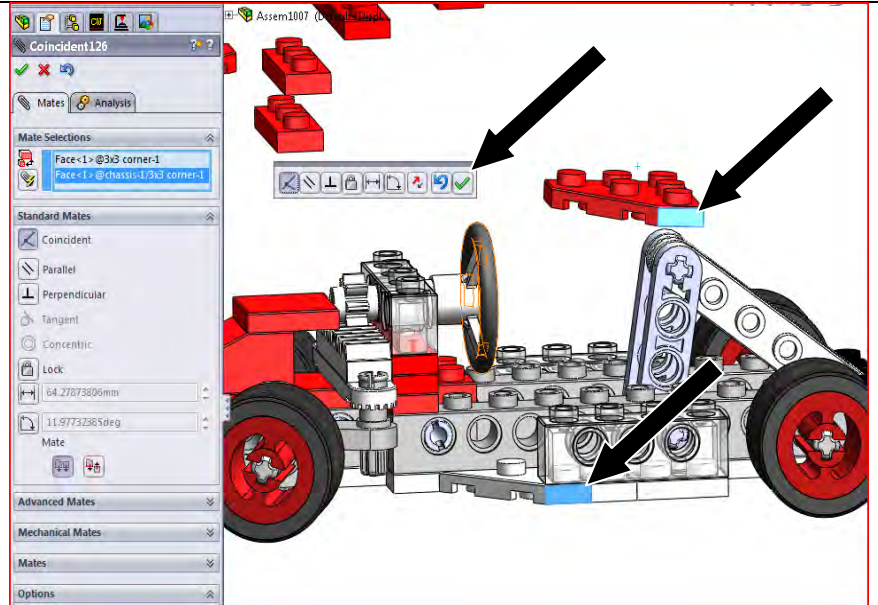
2. Klicken Sie auf:



3. Klicken Sie auf:

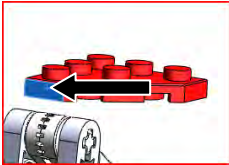


4. Klicken Sie auf OK:



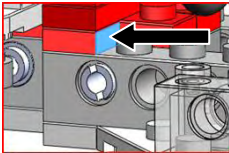
156

1. Klicken Sie auf:

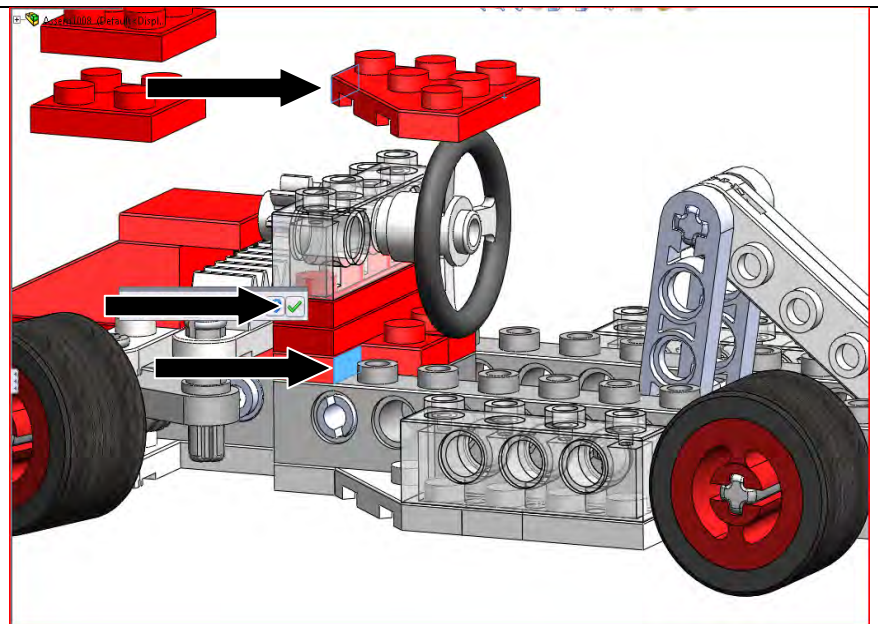


2. Verkleinern Sie das Modell mithilfe des Mausrads. Die Anzeige auf dem Bildschirm entspricht dann der Abbildung rechts.

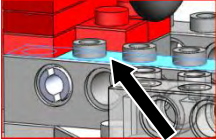
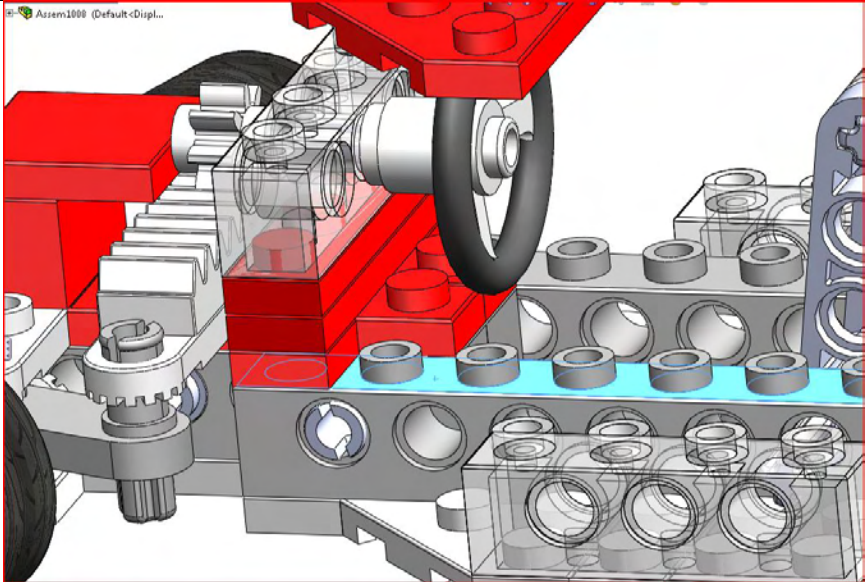
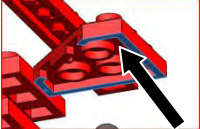
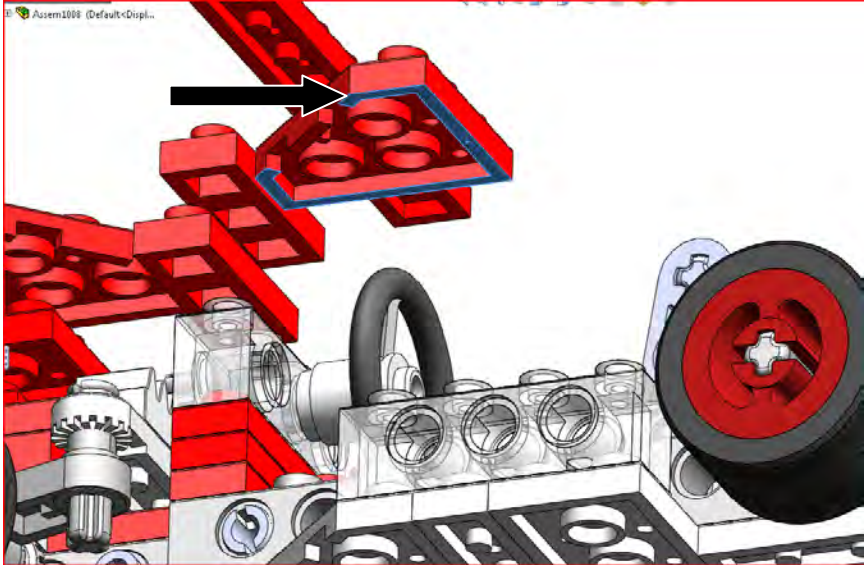
3. Klicken Sie auf:


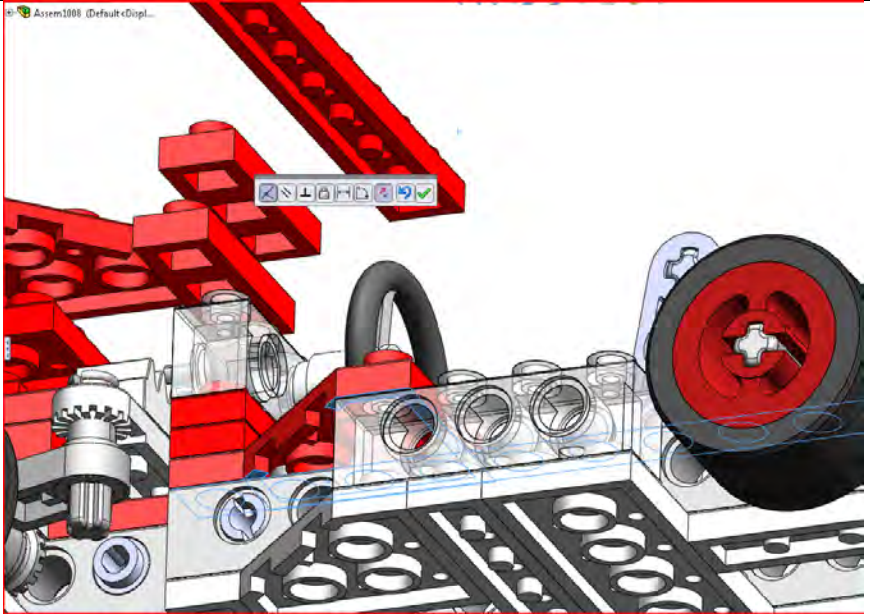
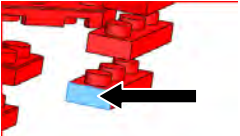
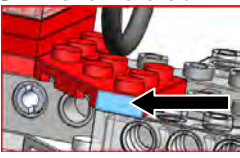

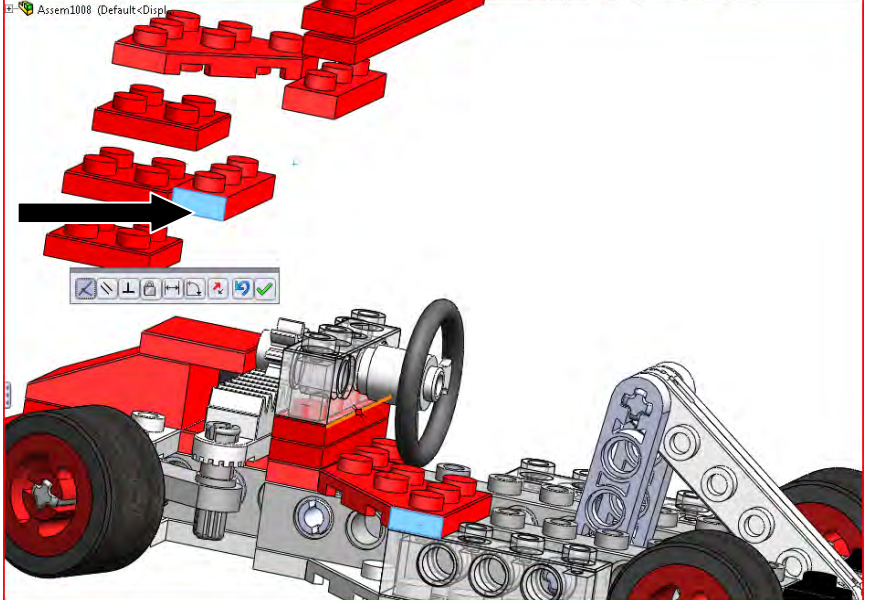
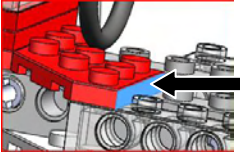
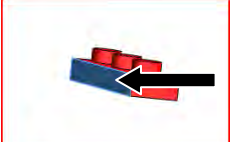
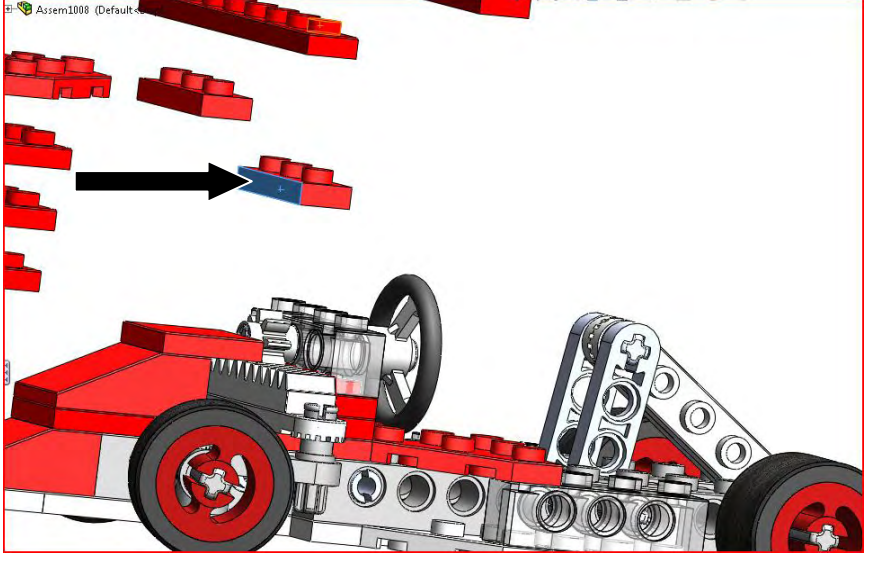


4. Klicken Sie auf OK:


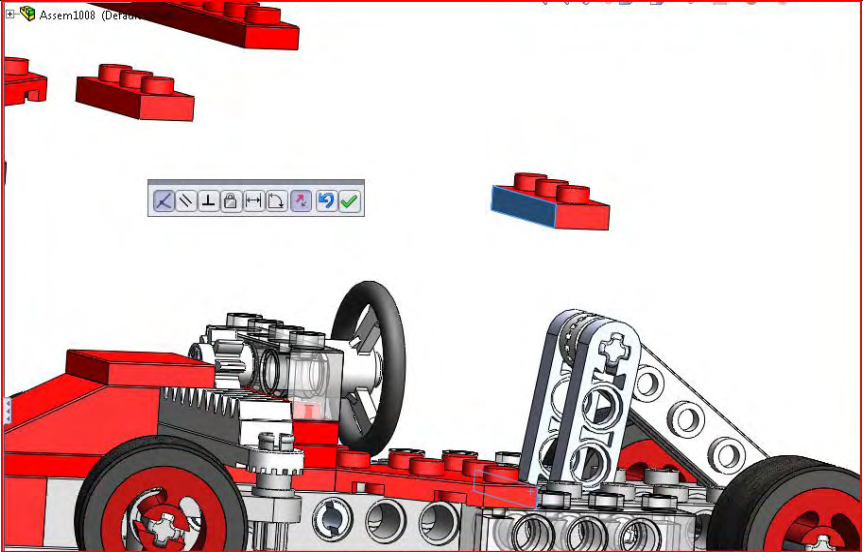
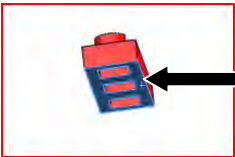
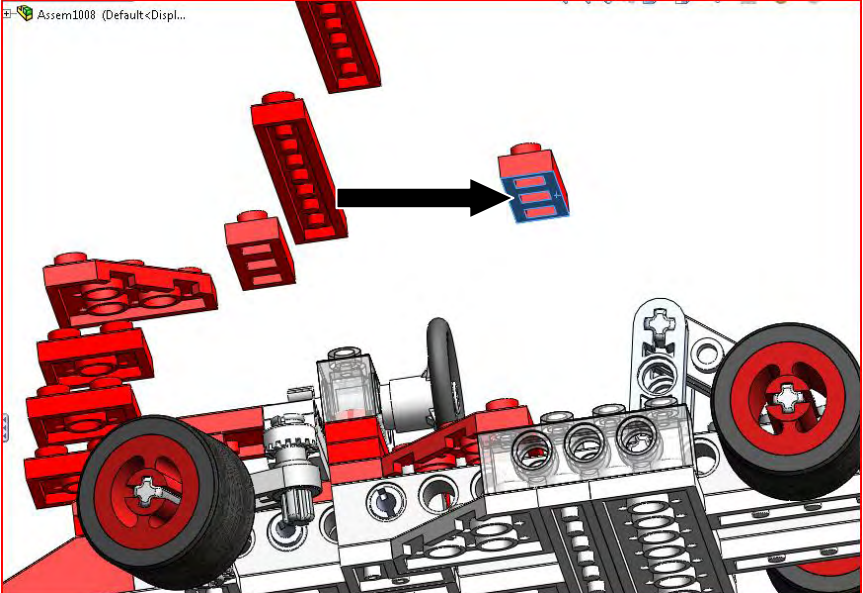

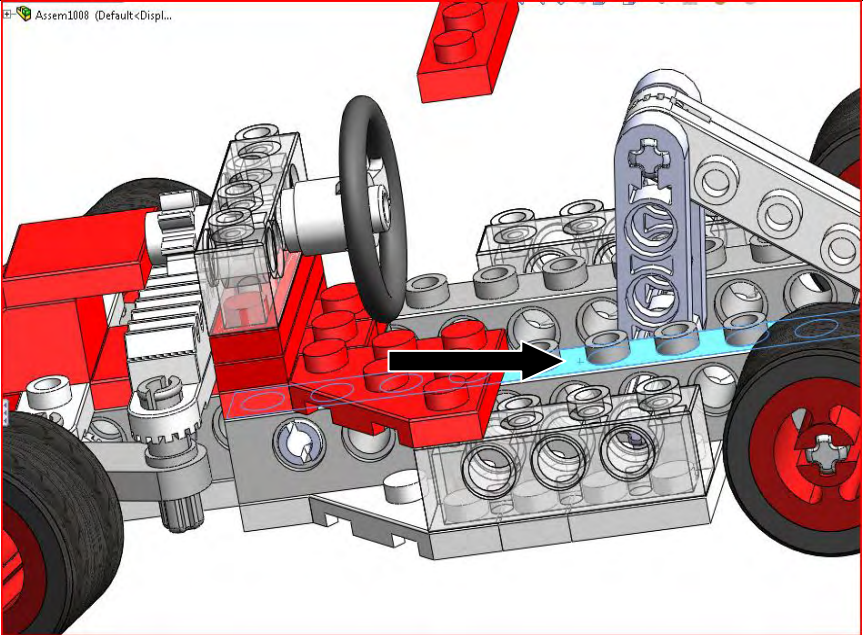



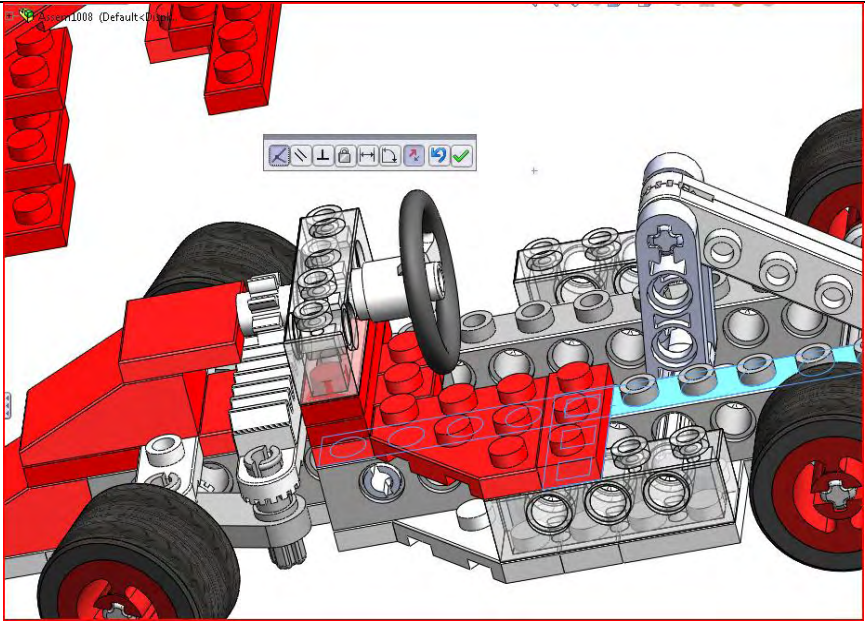
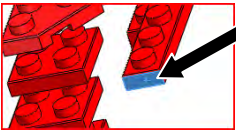
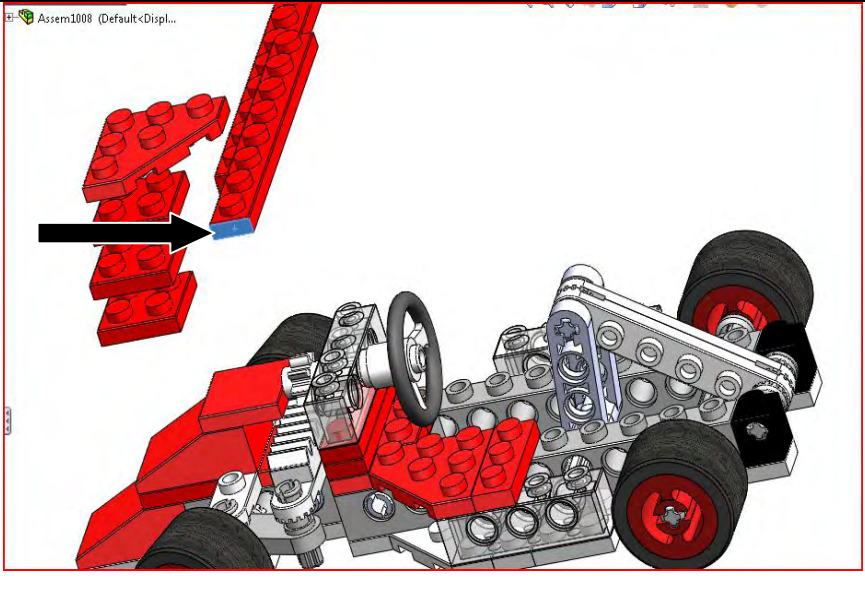


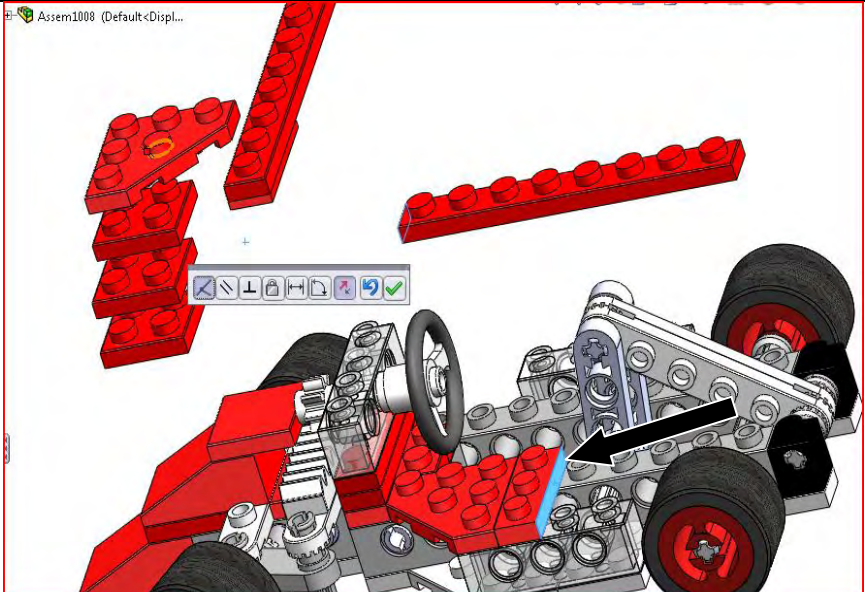


<p><b>157</b></p> <p><b>1.</b> Klicken Sie auf:</p> 	
<p><b>158</b></p> <p><b>1.</b> Verkleinern Sie das Modell mithilfe des Mausrads. Die Anzeige auf dem Bildschirm entspricht dann der Abbildung rechts.</p> <p><b>2.</b> Klicken Sie auf:</p> 	

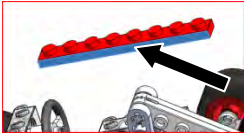
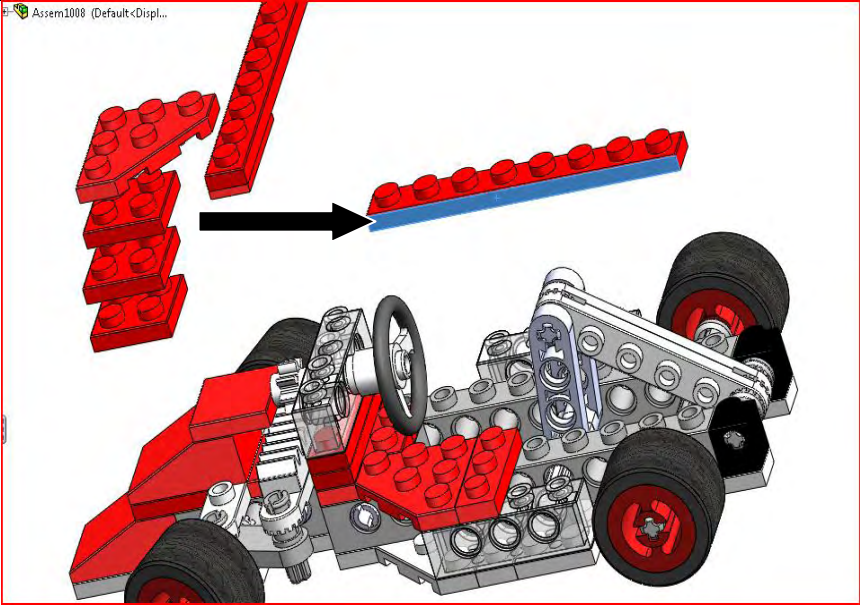
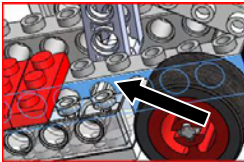

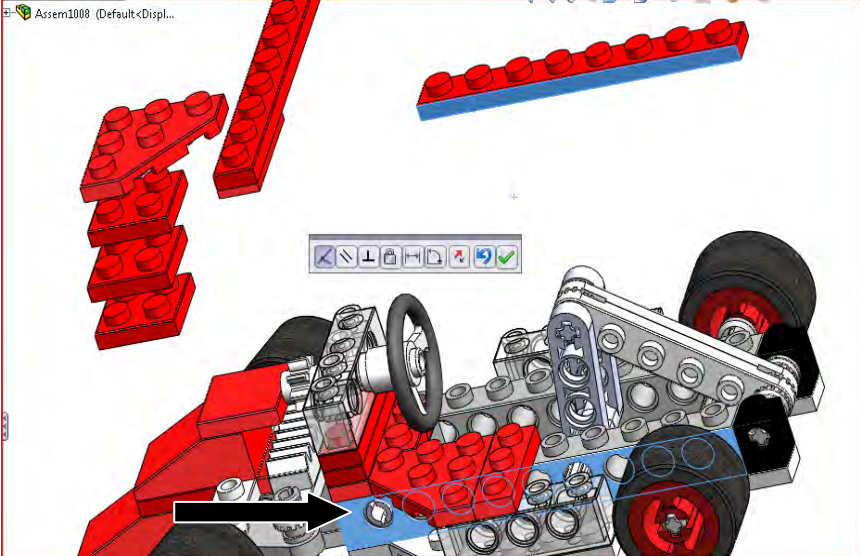
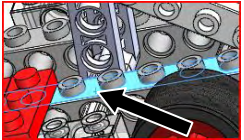
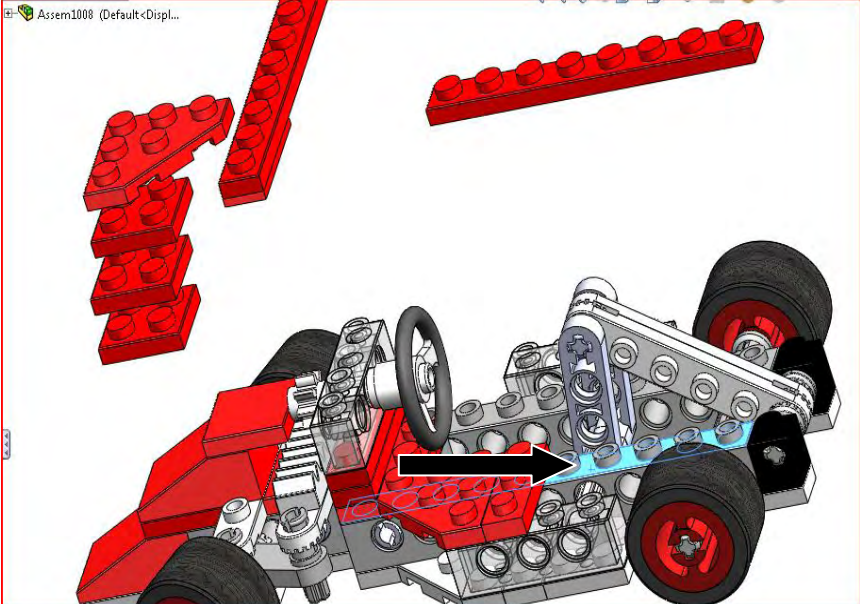
<p><b>159</b></p> <p>1. Klicken Sie auf: </p>	
<p><b>160</b></p> <p>1. Verkleinern Sie das Modell mithilfe des Mauseisens. Die Anzeige auf dem Bildschirm entspricht dann der Abbildung rechts.</p> <p>2. Klicken Sie auf: </p> <p>3. Klicken Sie auf: </p> <p>4. Klicken Sie auf: </p>	
<p><b>161</b></p> <p>1. Klicken Sie auf: </p> <p>2. Verkleinern Sie das Modell mithilfe des Mauseisens. Die Anzeige auf dem Bildschirm entspricht dann der Abbildung rechts.</p> <p>3. Klicken Sie auf: </p>	


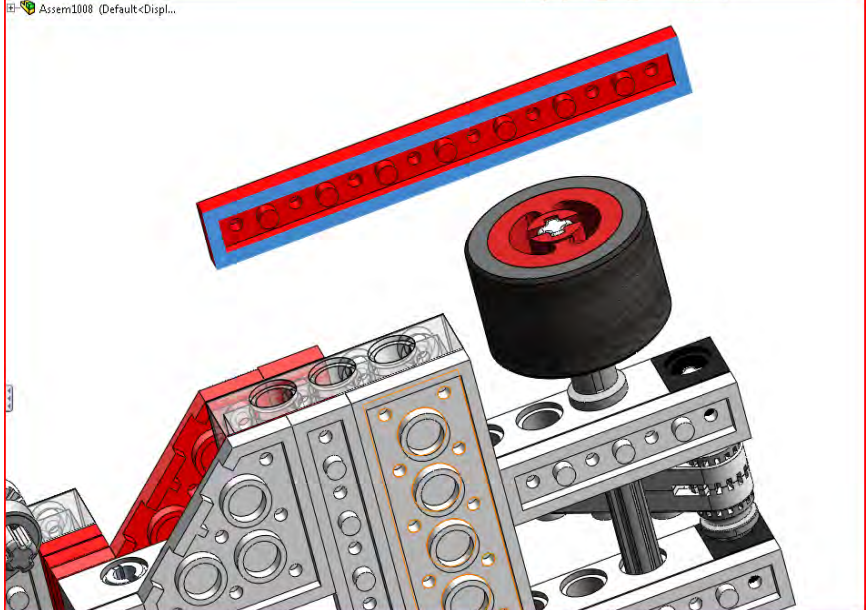

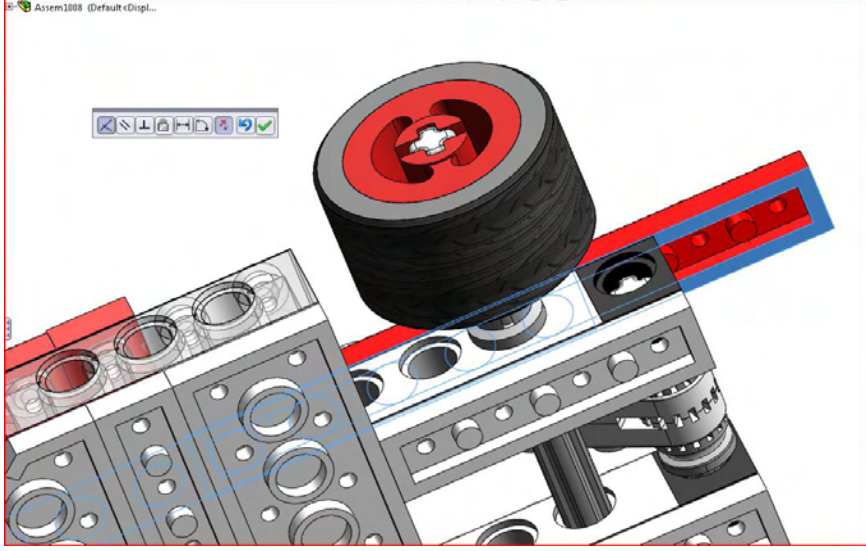
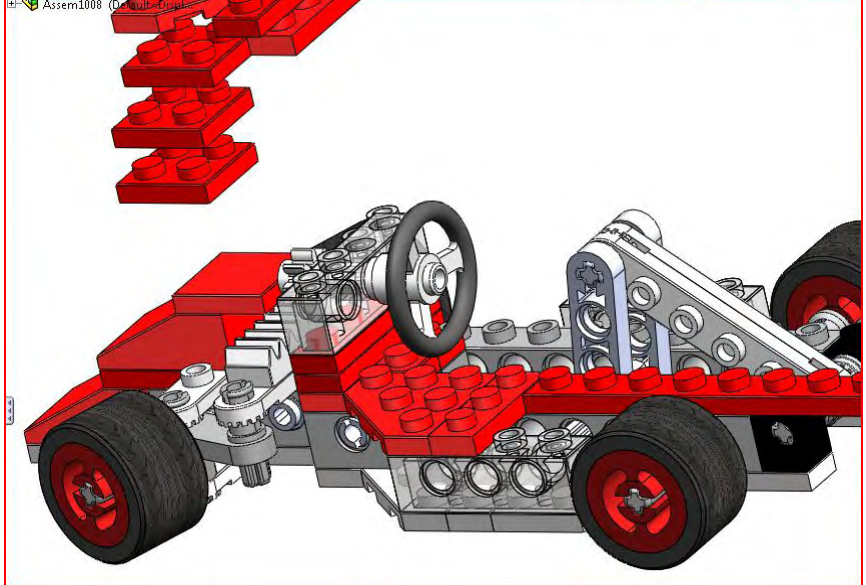


<p><b>162</b></p> <p>1. Klicken Sie auf: </p>	
<p><b>163</b></p> <p>1. Verkleinern Sie das Modell mithilfe des Mausekzes. Die Anzeige auf dem Bildschirm entspricht dann der Abbildung rechts.</p> <p>2. Klicken Sie auf: </p>	
<p><b>164</b></p> <p>1. Verkleinern Sie das Modell mithilfe des Mausekzes. Die Anzeige auf dem Bildschirm entspricht dann der Abbildung rechts.</p> <p>2. Klicken Sie auf: </p>	


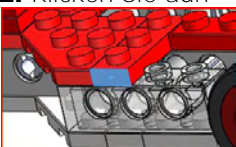

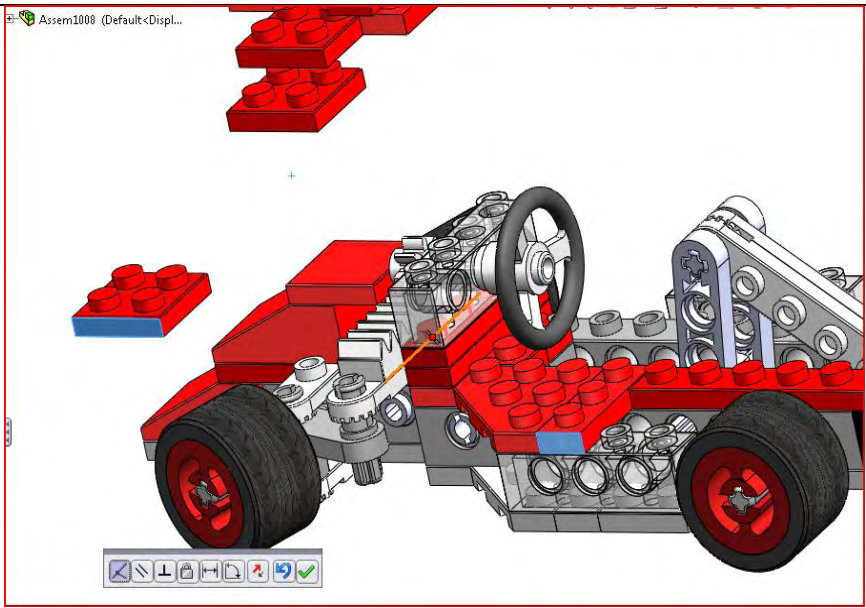



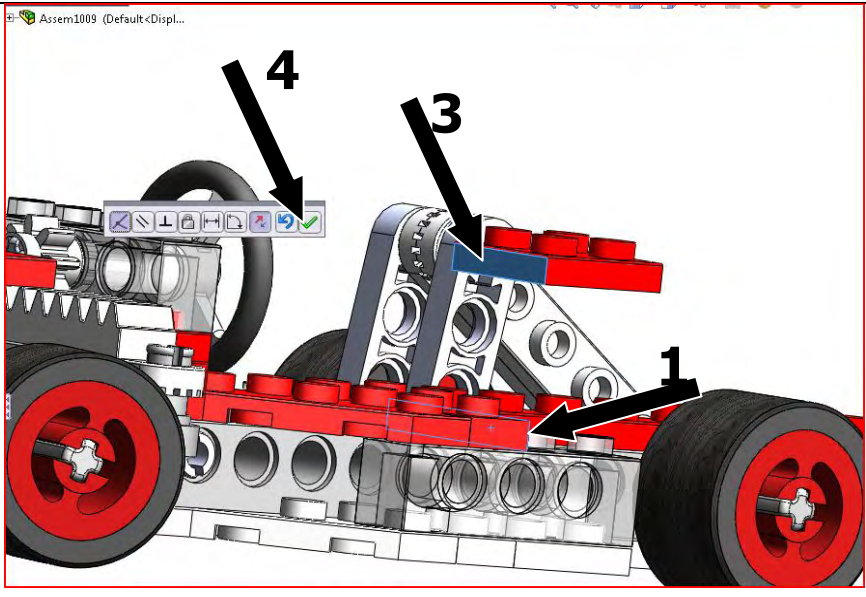
<p><b>165</b></p> <p>1. Klicken Sie auf: </p>	
<p><b>166</b></p> <p>1. Klicken Sie auf: </p>	
<p><b>167</b></p> <p>1. Klicken Sie auf: </p> <p>2. Klicken Sie auf: </p>	



<p><b>168</b></p> <p>1. Klicken Sie auf:</p> 	
<p><b>169</b></p> <p>1. Klicken Sie auf:</p>  <p>2. Klicken Sie auf: </p>	
<p><b>170</b></p> <p>1. Klicken Sie auf:</p> 	

<p><b>171</b></p> <p><b>1.</b> Verkleinern Sie das Modell mithilfe des Mausekzes. Die Anzeige auf dem Bildschirm entspricht dann der Abbildung rechts.</p> <p><b>2.</b> Klicken Sie auf:</p> 	
<p><b>172</b></p> <p><b>1.</b> Klicken Sie auf: </p>	
<p><b>173</b></p> <p><b>1.</b> Verkleinern Sie das Modell mithilfe des Mausekzes. Die Anzeige auf dem Bildschirm entspricht dann der Abbildung rechts.</p>	

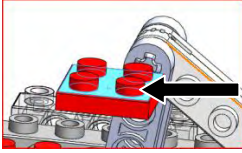


<p><b>174</b></p> <p>1. Klicken Sie auf:</p>  <p>2. Klicken Sie auf:</p>  <p>3. Klicken Sie auf: </p>	
<p><b>175</b></p> <p>1. Klicken Sie auf:</p>  <p>2. Verkleinern Sie das Modell mithilfe des Mausekaders. Die Anzeige auf dem Bildschirm entspricht dann der Abbildung rechts.</p> <p>3. Klicken Sie auf:</p>  <p>4. Klicken Sie auf: </p>	

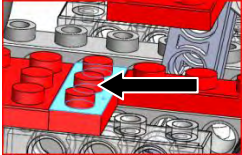
176

1. Verkleinern Sie das Modell mithilfe des Mauseisens. Die Anzeige auf dem Bildschirm entspricht dann der Abbildung rechts.

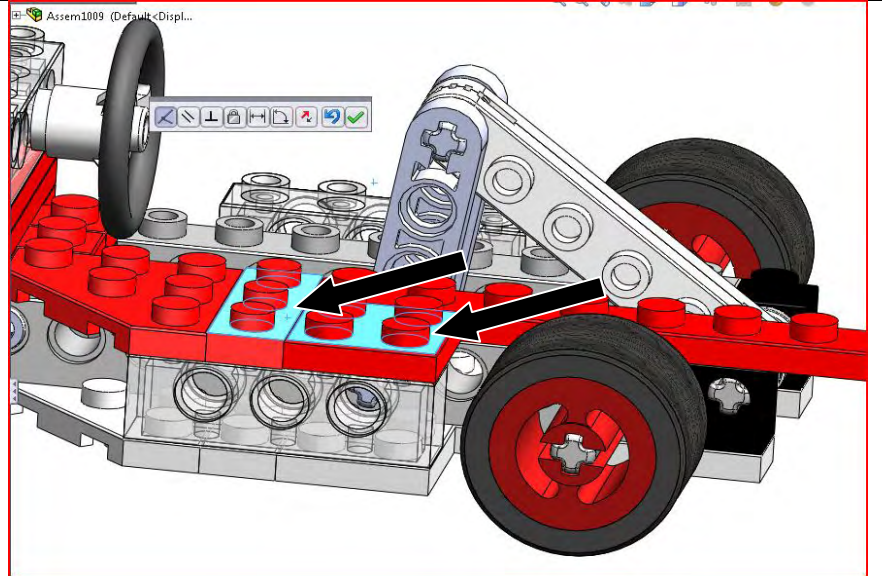
2. Klicken Sie auf:



3. Klicken Sie auf:

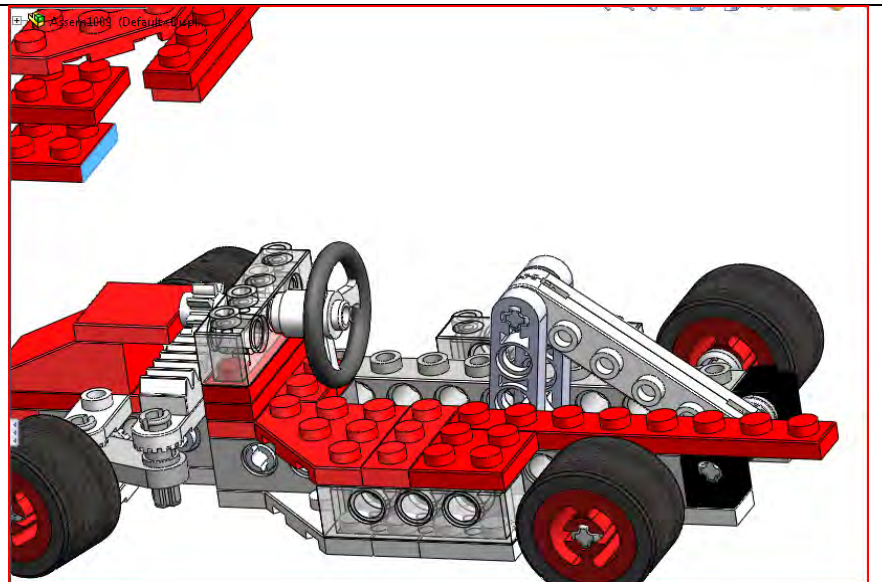
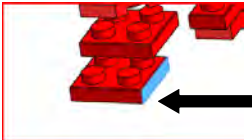


4. Klicken Sie auf: 

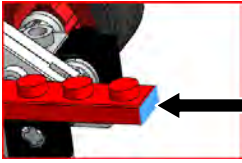

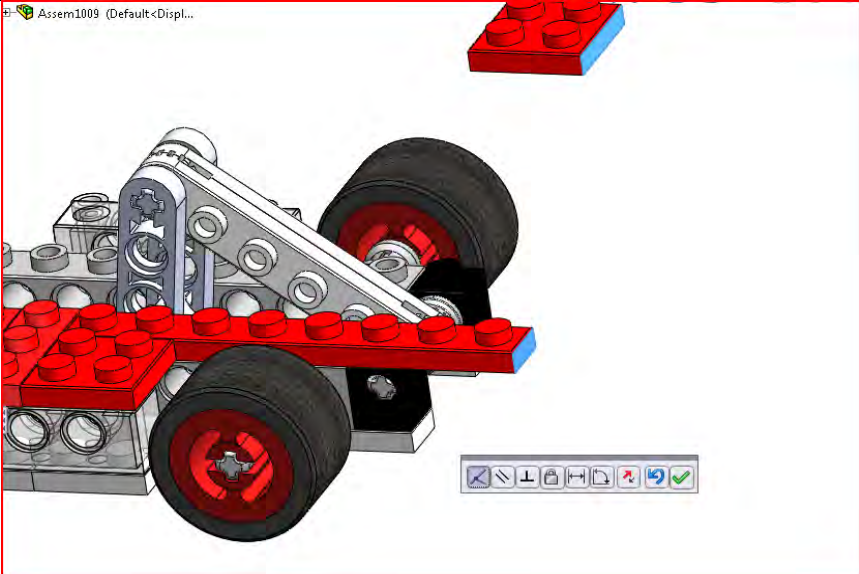

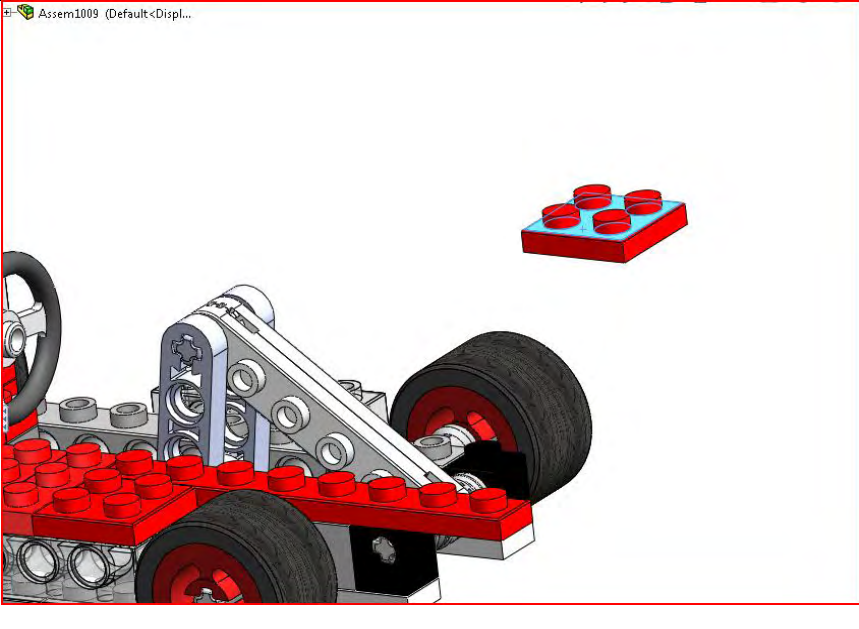
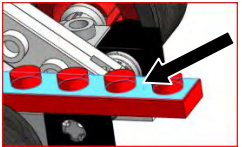
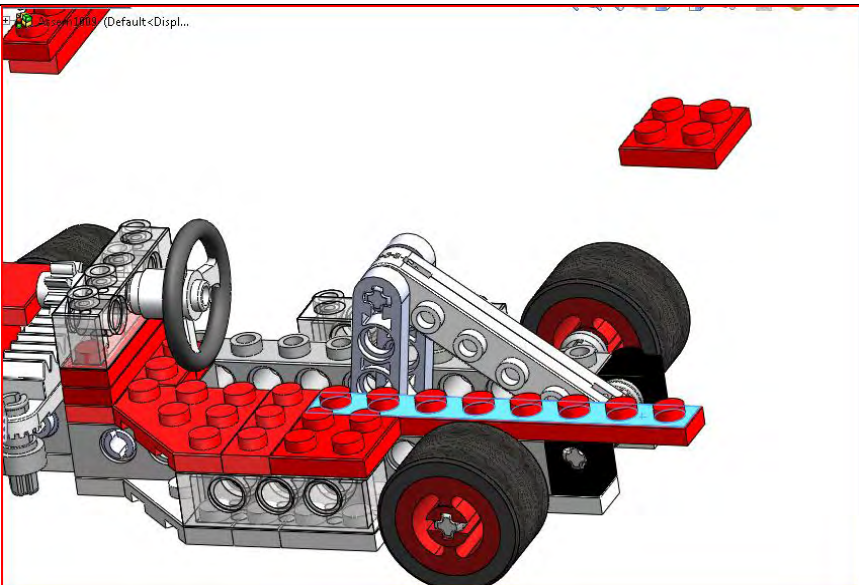



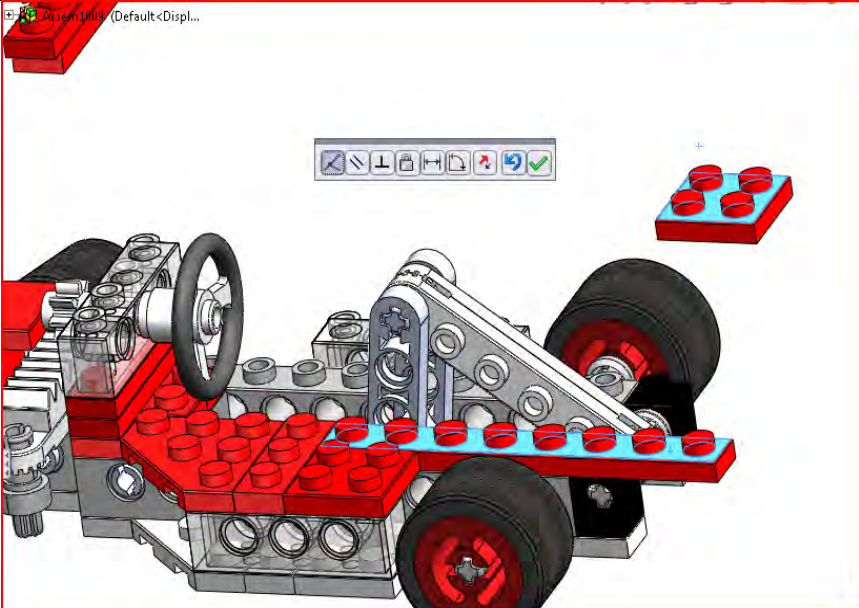
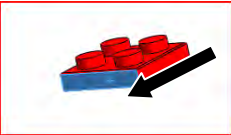
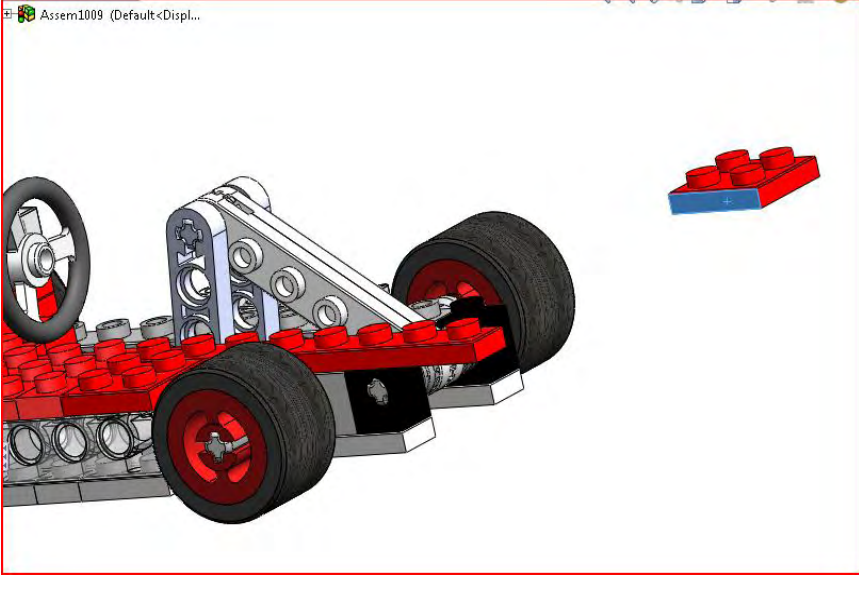
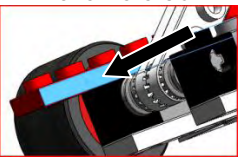
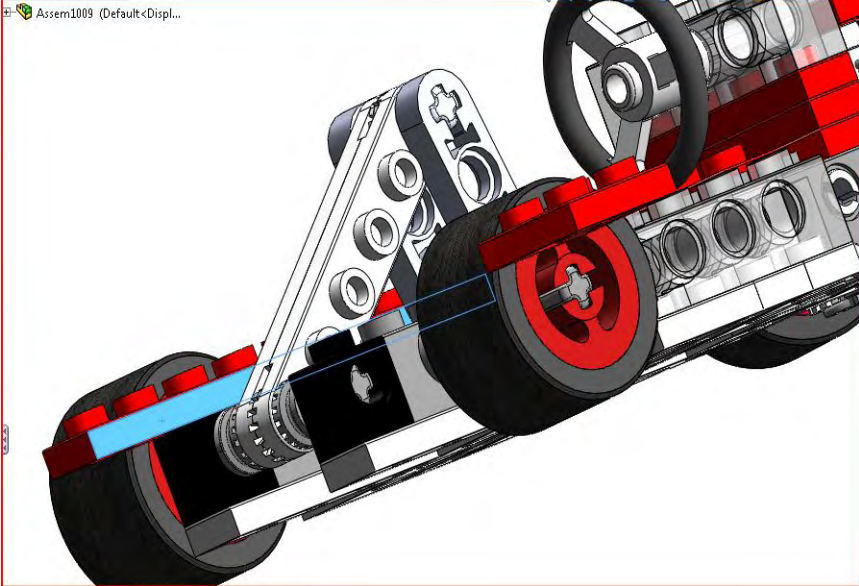
177

1. Klicken Sie auf:


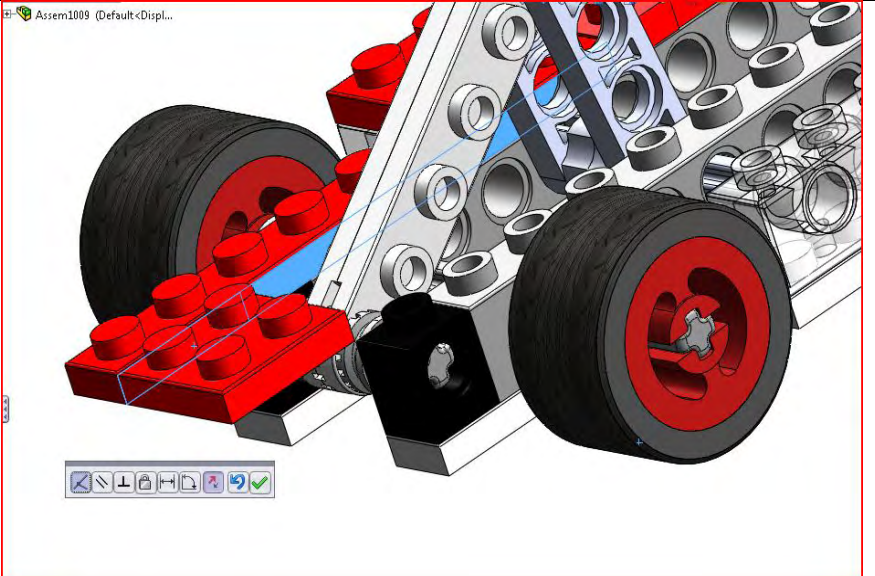

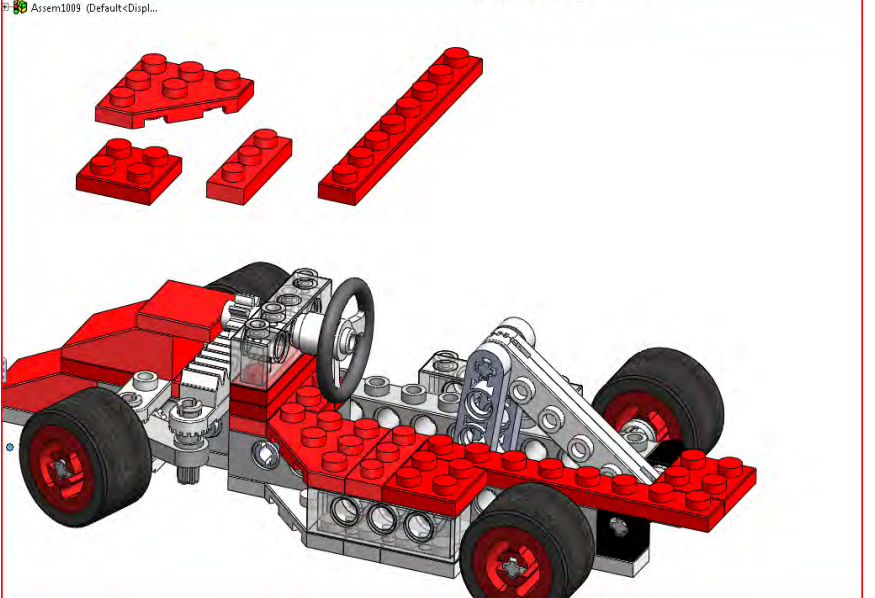


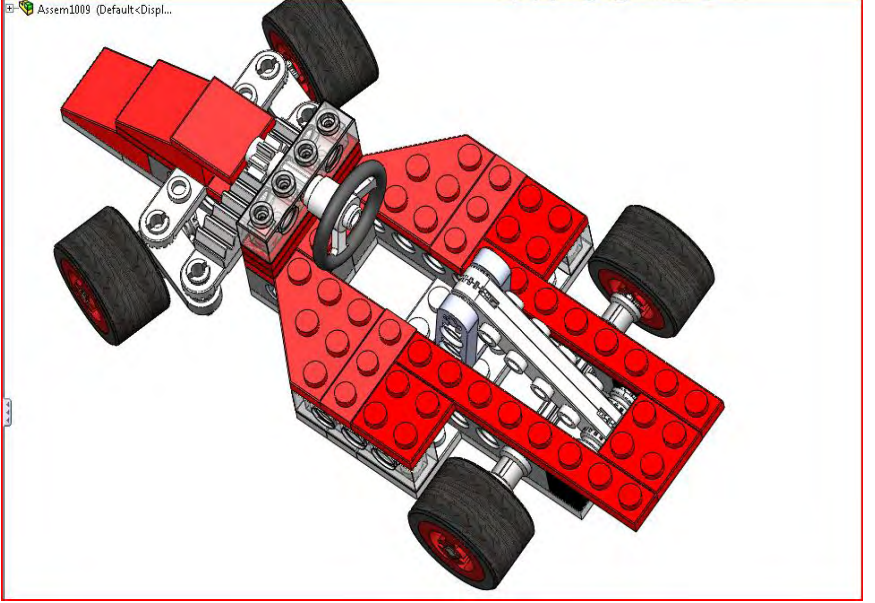




<p><b>178</b></p> <p>1. Klicken Sie auf:</p>  <p>2. Klicken Sie auf: </p>	
<p><b>179</b></p> <p>1. Klicken Sie auf:</p> 	
<p><b>180</b></p> <p>1. Klicken Sie auf:</p> 	

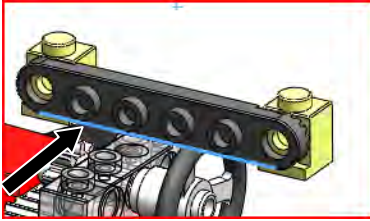
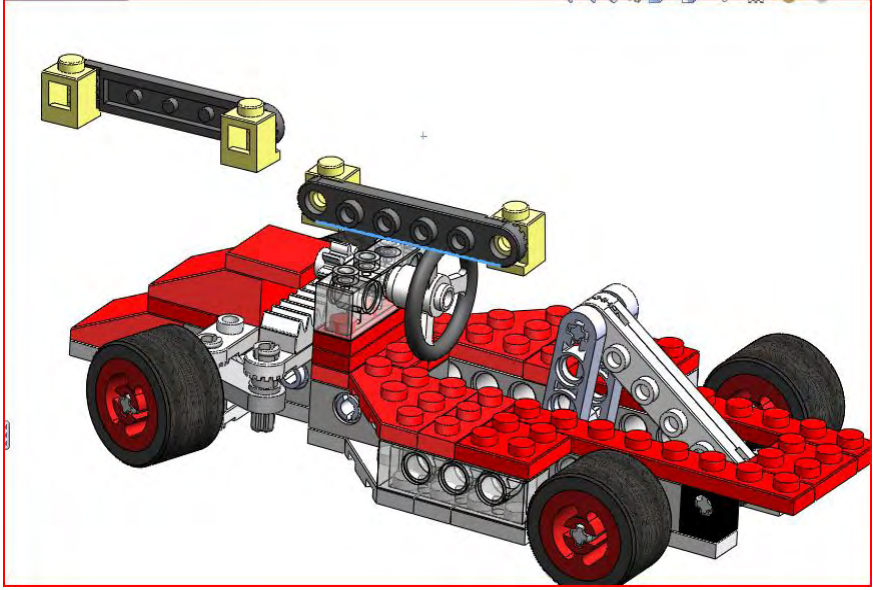
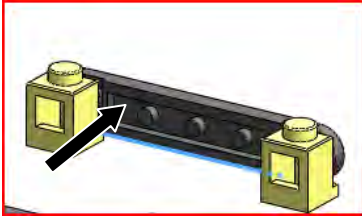
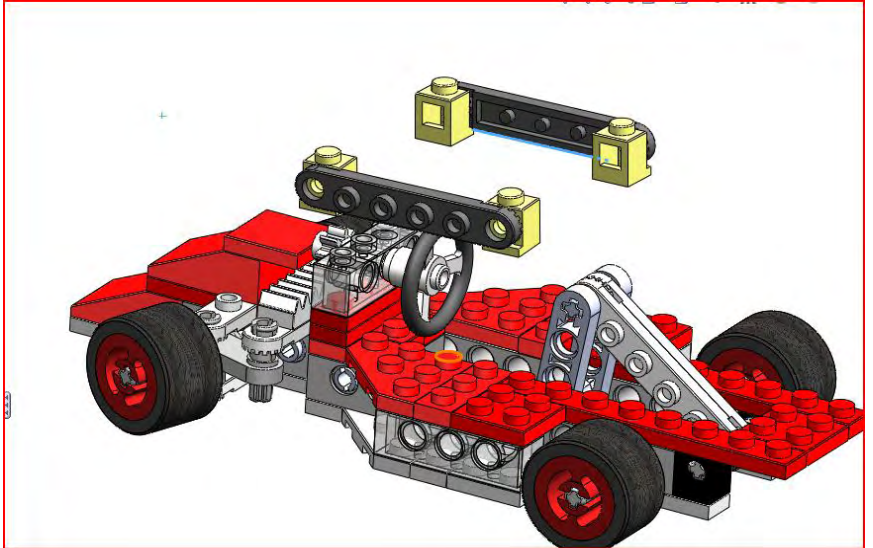

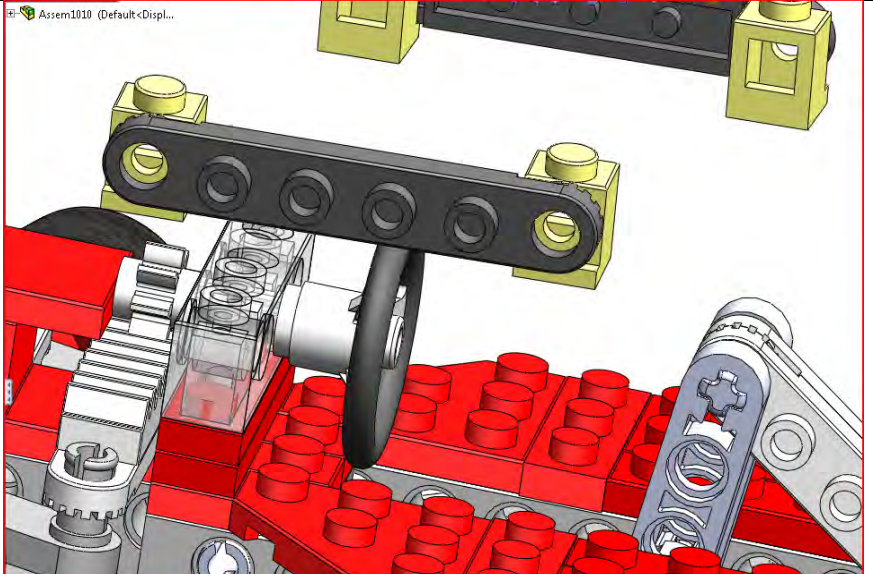
<p><b>181</b></p> <p>1. Klicken Sie auf: </p>	
<p><b>182</b></p> <p>1. Klicken Sie auf:</p> 	
<p><b>183</b></p> <p>1. Verkleinern Sie das Modell mithilfe des Mauseisens. Die Anzeige auf dem Bildschirm entspricht dann der Abbildung rechts.</p> <p>2. Klicken Sie auf:</p> 	

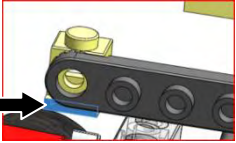
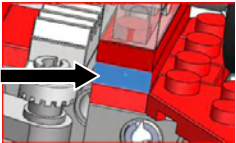

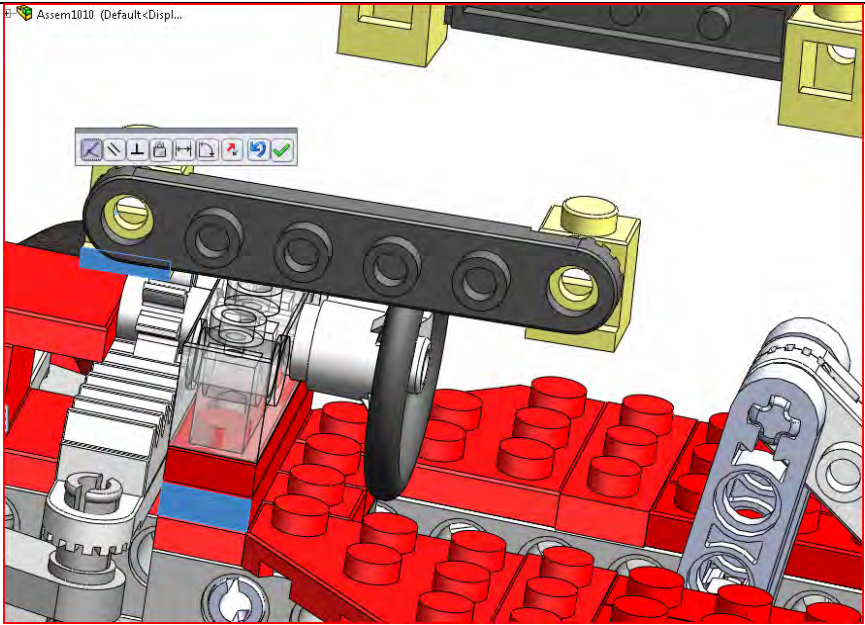
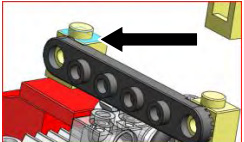
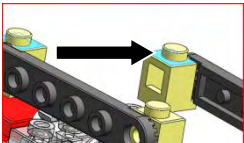

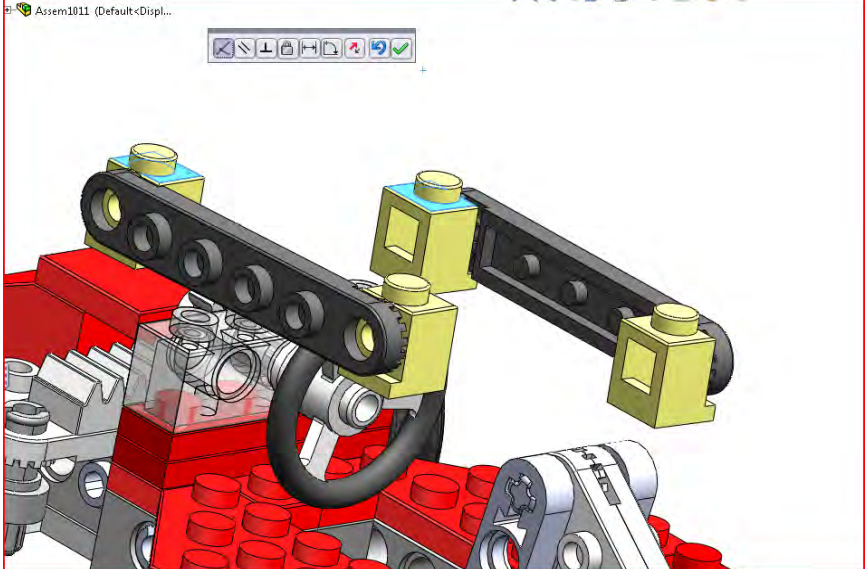


<p><b>184</b></p> <p>1. Klicken Sie auf OK: </p>	
<p><b>185</b></p> <p> Führen Sie dieselben Schritte mit den nächsten zwei Teilen selbst aus.</p> <p><b>Haben Sie vergessen, wie es geht?</b> Verwenden Sie dieselbe Methode wie in den Schritten <b>153 bis 176</b>.</p>	
<p><b>186</b></p> <p> Das Ergebnis muss dem Beispiel rechts entsprechen.</p> <p>Zur Sicherheit speichern Sie nun wieder Ihre Daten. <b>Klicken Sie auf „Save“:</b></p> 	

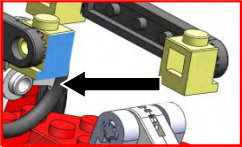
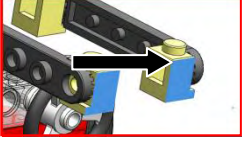

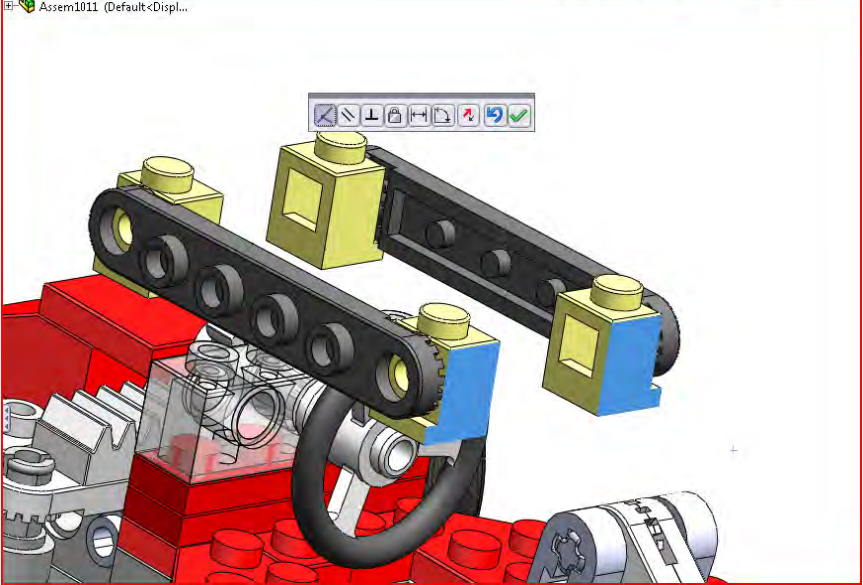

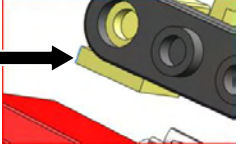
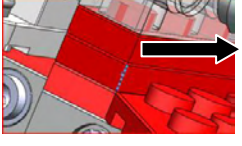

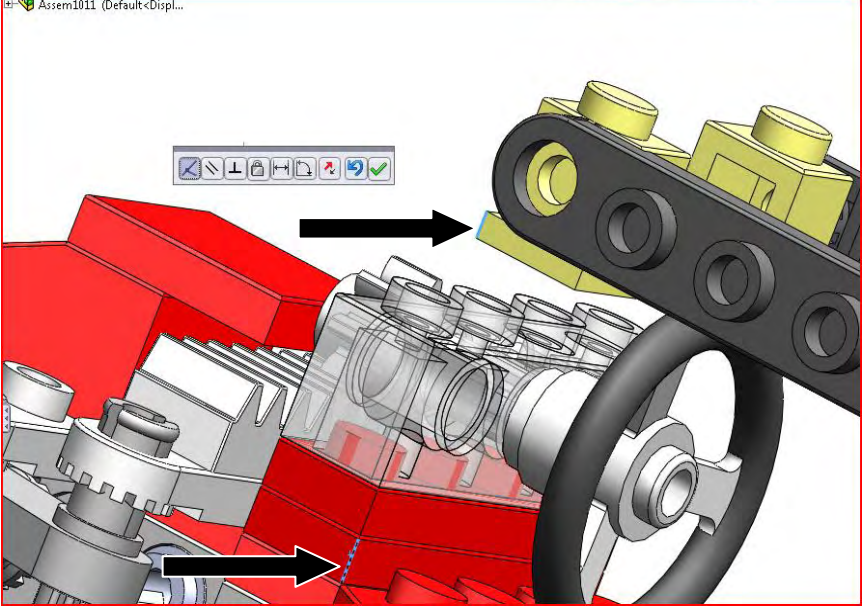


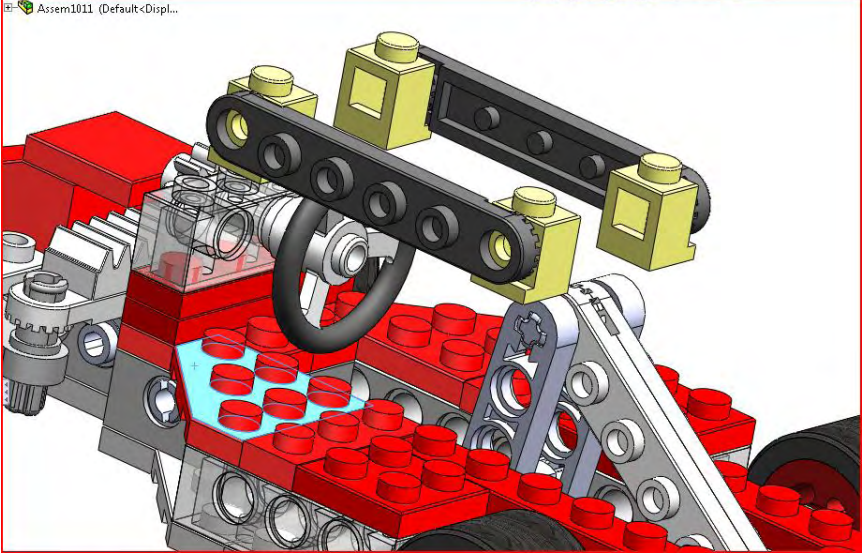
<p><b>187</b></p> <p>Jetzt gehen Sie wieder zum Lager, um neue Teile zu suchen.</p> <div data-bbox="497 318 627 414" data-label="Image"> </div> <ol style="list-style-type: none"> <li>1. Klicken Sie auf:</li> <li>2. Klicken Sie auf:</li> <li>3. Sie suchen:</li> </ol> <div data-bbox="312 526 638 734" data-label="Image"> </div> <p>2x</p> <p>cage.sldasm</p>	
<p><b>188</b></p> <p><b>Sie werden noch mehr Teile montieren.</b></p> <ol style="list-style-type: none"> <li>1. Klicken Sie mit der rechten Maustaste auf die Kante.</li> </ol> <div data-bbox="276 965 649 1173" data-label="Image"> </div> <p>Halten Sie die Maustaste gedrückt und drehen Sie das Teil, bis es wie in der Abbildung gezeigt positioniert ist.</p> <ol style="list-style-type: none"> <li>2. Siehe Beispiel rechts.</li> </ol>	
<p><b>189</b></p> <ol style="list-style-type: none"> <li>1. Führen Sie dieselben Schritte für das zweite Teil aus.</li> <li>2. Klicken Sie mit der rechten Maustaste auf die Kante.</li> </ol> <div data-bbox="276 1592 649 1832" data-label="Image"> </div> <p>Halten Sie die Maustaste gedrückt und drehen Sie das Teil, bis es wie in der Abbildung gezeigt positioniert ist.</p> <ol style="list-style-type: none"> <li>3. Siehe Beispiel rechts.</li> </ol>	



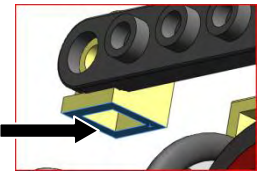
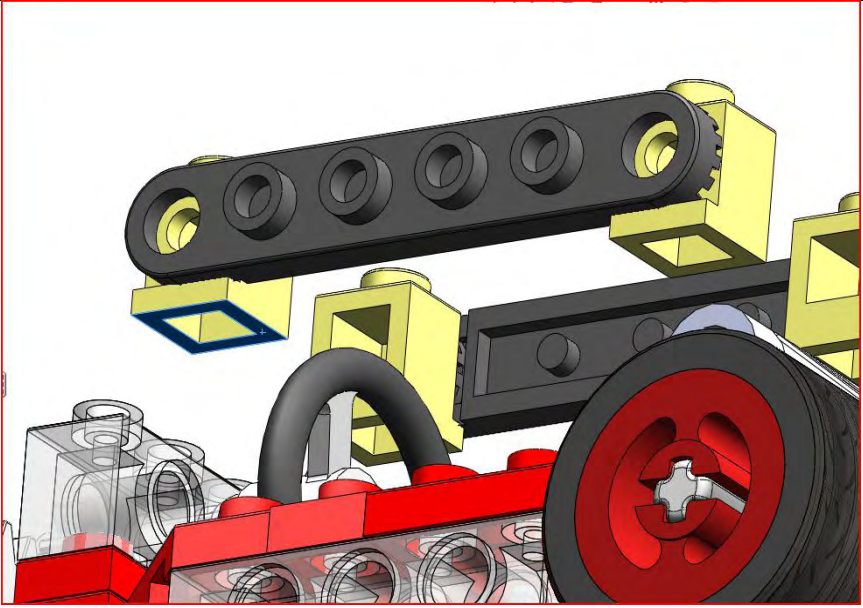

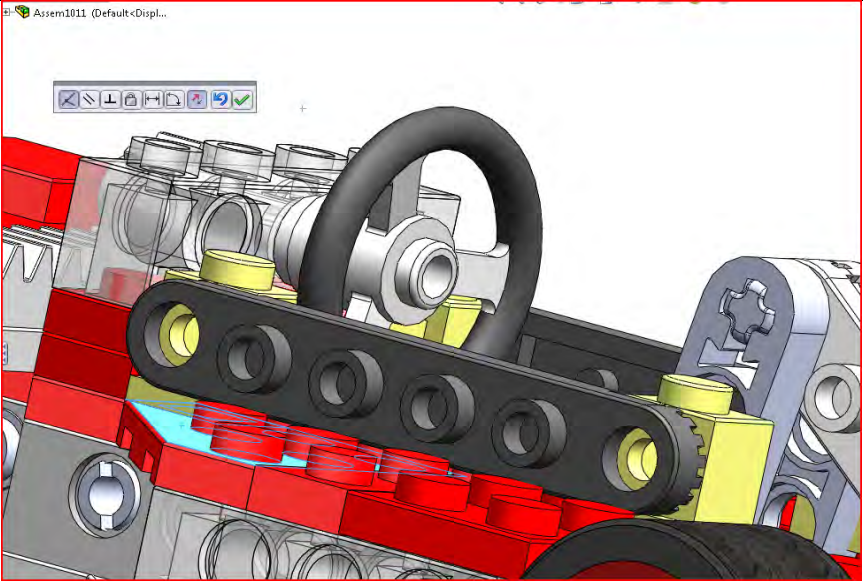
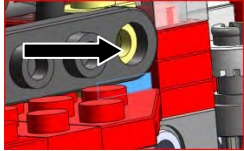
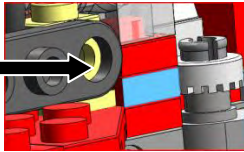

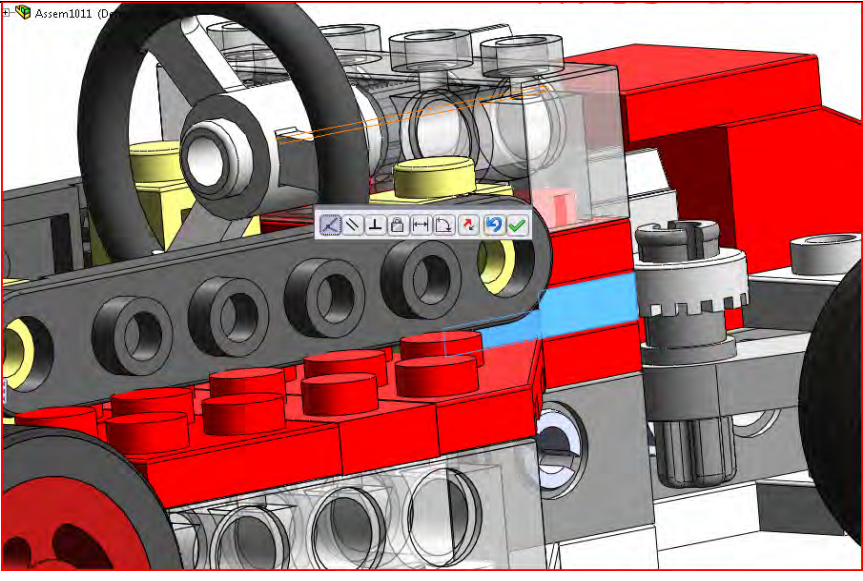
<p><b>190</b></p> <p><b>1.</b> Klicken Sie mit der linken Maustaste auf die Kante.</p>  <p>Halten Sie die Maustaste gedrückt und verschieben Sie das Teil, bis es wie in der Abbildung gezeigt positioniert ist.</p> <p><b>2.</b> Siehe Beispiel rechts.</p>	
<p><b>191</b></p> <p><b>1.</b> Klicken Sie mit der linken Maustaste auf die Kante des zweiten Teils.</p>  <p>Halten Sie die Maustaste gedrückt und verschieben Sie das Teil, bis es wie in der Abbildung gezeigt positioniert ist.</p> <p><b>2.</b> Siehe Beispiel rechts.</p>	
<p><b>192</b></p> <p><b>1.</b> Vergrößern Sie das Modell mithilfe des Mauseisens. Die Anzeige auf dem Bildschirm entspricht dann der Abbildung rechts.</p> <p><b>2.</b> Klicken Sie auf:</p> 	

<p><b>193</b></p> <p>1. Klicken Sie auf:</p>  <p>2. Klicken Sie auf:</p>  <p>3. Klicken Sie auf OK: </p>	
<p><b>190</b></p> <p>1. Klicken Sie auf:</p>  <p>2. Klicken Sie auf:</p>  <p>3. Klicken Sie auf OK: </p>	



<p><b>191</b></p> <p><b>1.</b> Klicken Sie auf:</p>  <p><b>2.</b> Klicken Sie auf:</p>  <p><b>3.</b> Klicken Sie auf OK: </p>	
<p><b>192</b></p> <p> Vergrößern Sie die Ansicht.</p> <p><b>1.</b> Klicken Sie auf:</p>  <p><b>2.</b> Klicken Sie auf:</p>  <p>ACHTUNG: KLICKEN SIE AUF DIE KANTE!</p> <p><b>3.</b> Klicken Sie auf OK: </p>	
<p><b>193</b></p> <p> Verkleinern Sie die Ansicht.</p> <p><b>1.</b> Klicken Sie auf:</p> 	



<p><b>194</b></p> <p><b>1.</b> Drehen Sie das Modell mit Hilfe des Mauseis. Die Anzeige auf dem Bildschirm entspricht dann der Abbildung rechts.</p> <p><b>2.</b> Klicken Sie auf:</p> 	
<p><b>195</b></p> <p><b>1.</b> Klicken Sie auf OK: </p>	
<p><b>196</b></p> <p><b>1.</b> Drehen Sie das Modell mit Hilfe des Mauseis. Die Anzeige auf dem Bildschirm entspricht dann der Abbildung rechts.</p> <p><b>2.</b> Klicken Sie auf:</p>  <p><b>3.</b> Klicken Sie auf:</p>  <p><b>4.</b> Klicken Sie auf OK: </p>	

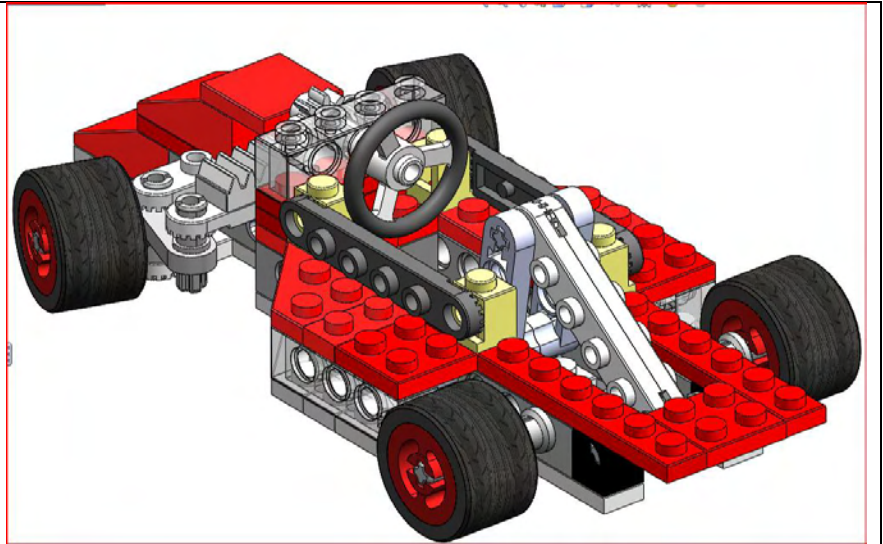
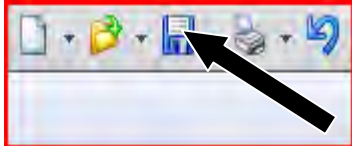


197



Das Ergebnis muss dem Beispiel rechts entsprechen.

Zur Sicherheit speichern Sie nun wieder Ihre Daten.  
Klicken Sie auf „Save“:



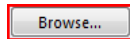
198

Jetzt gehen Sie wieder zum Lager, um neue Teile zu suchen.

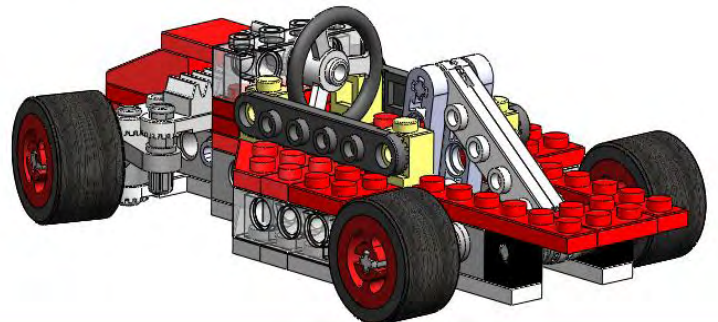
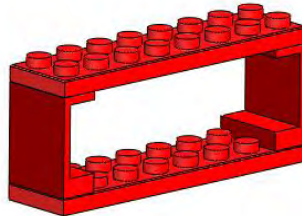


1. Klicken Sie auf:

2. Klicken Sie auf:



3. Sie suchen:

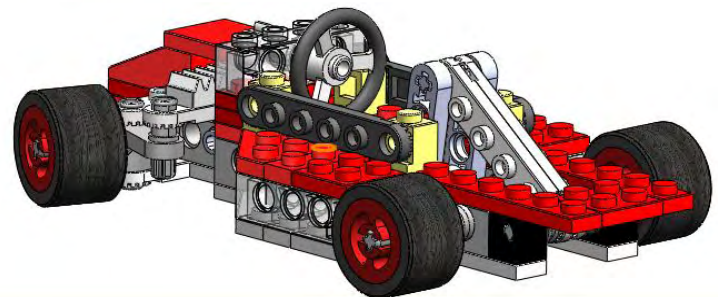
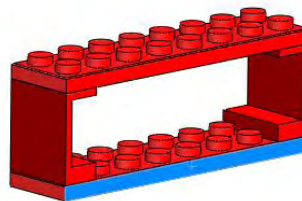
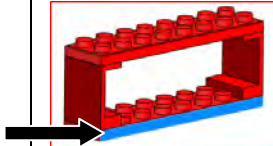


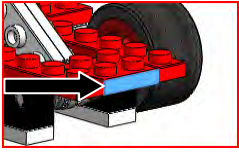

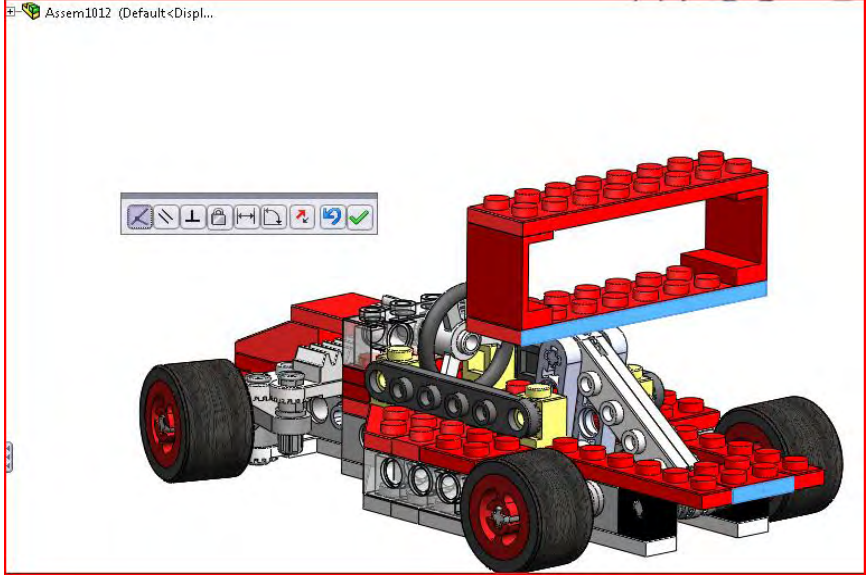

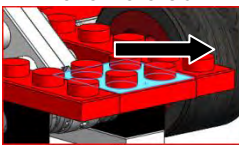
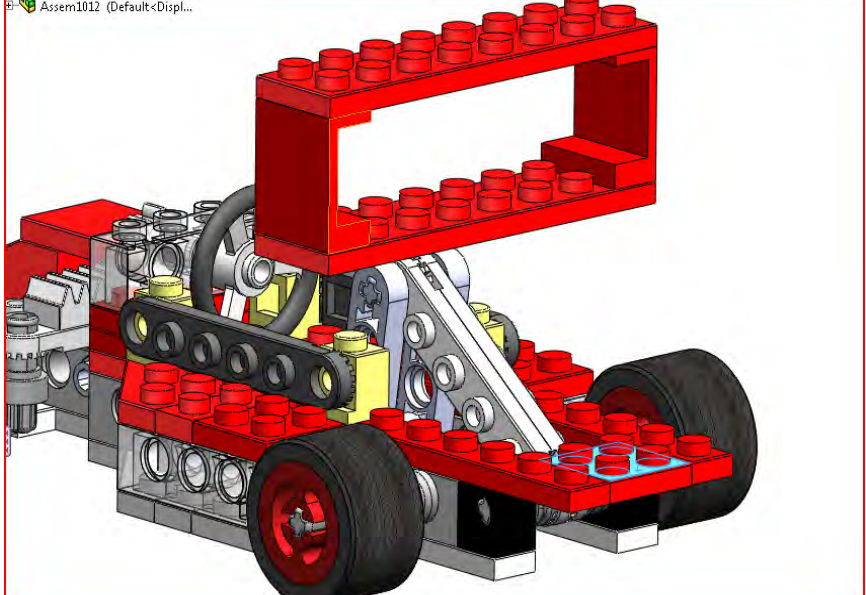
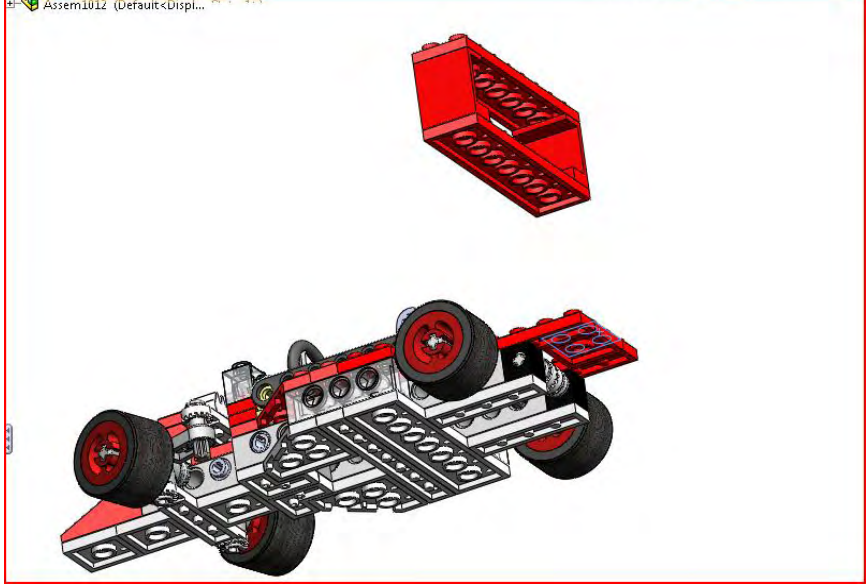
199

1. Klicken Sie auf:


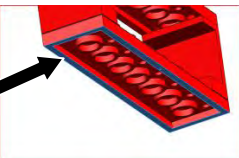

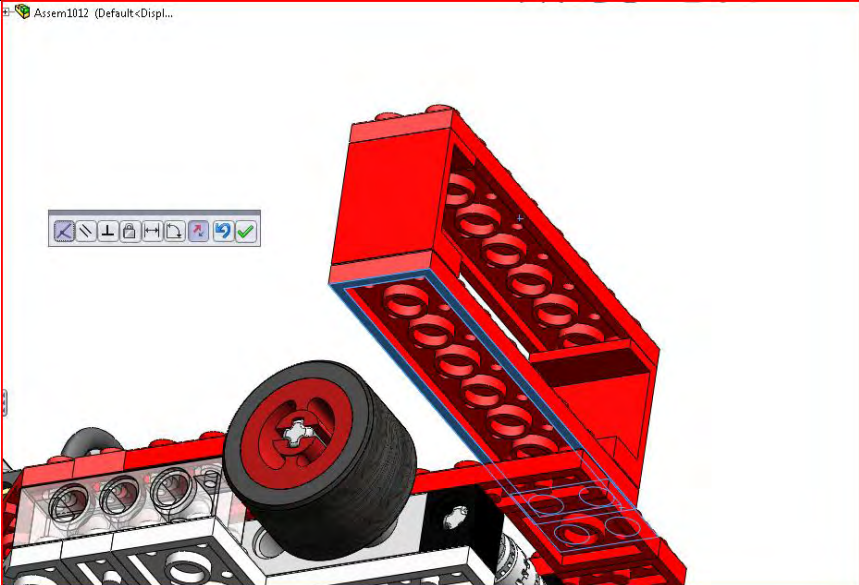
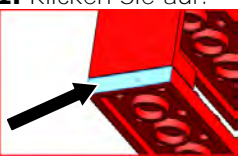
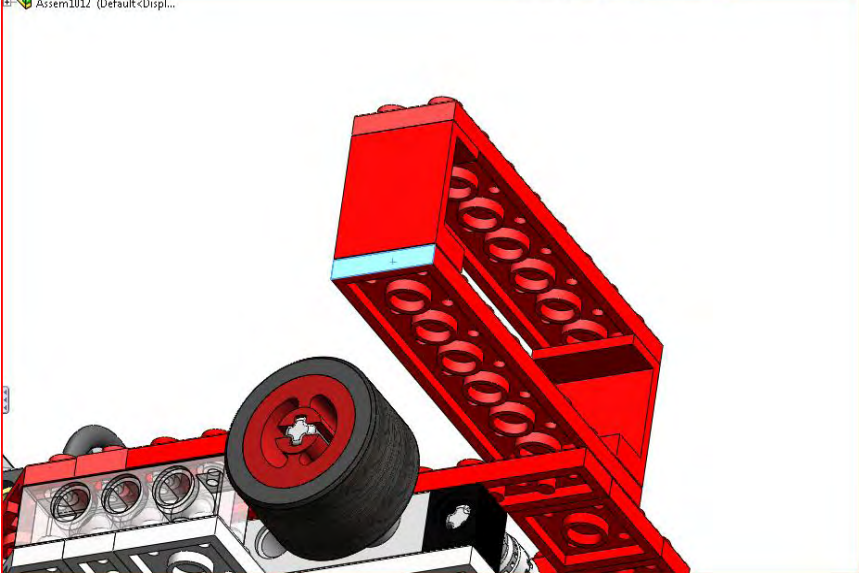
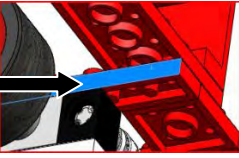
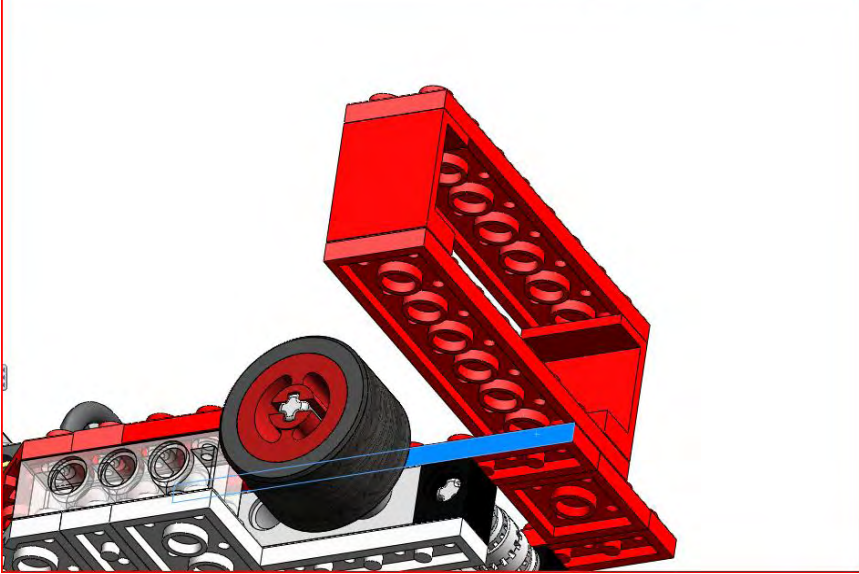



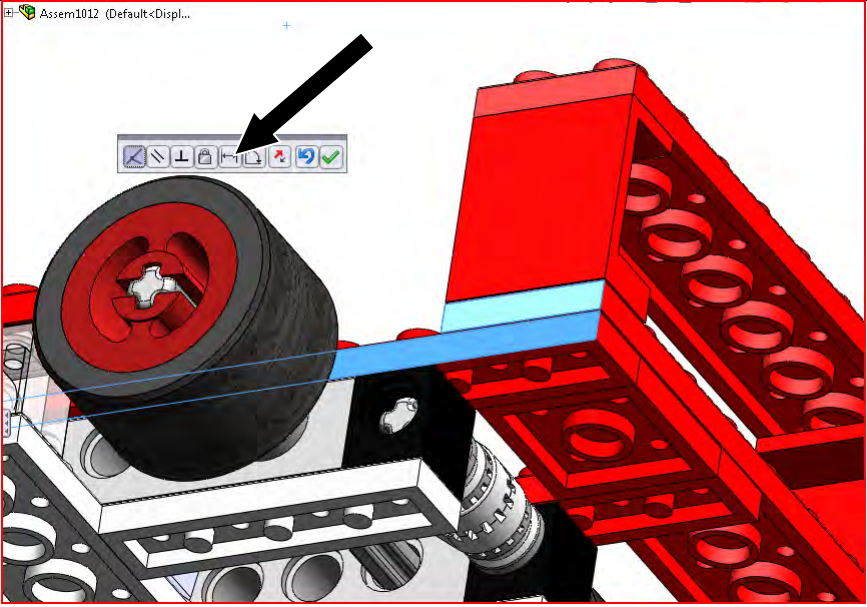


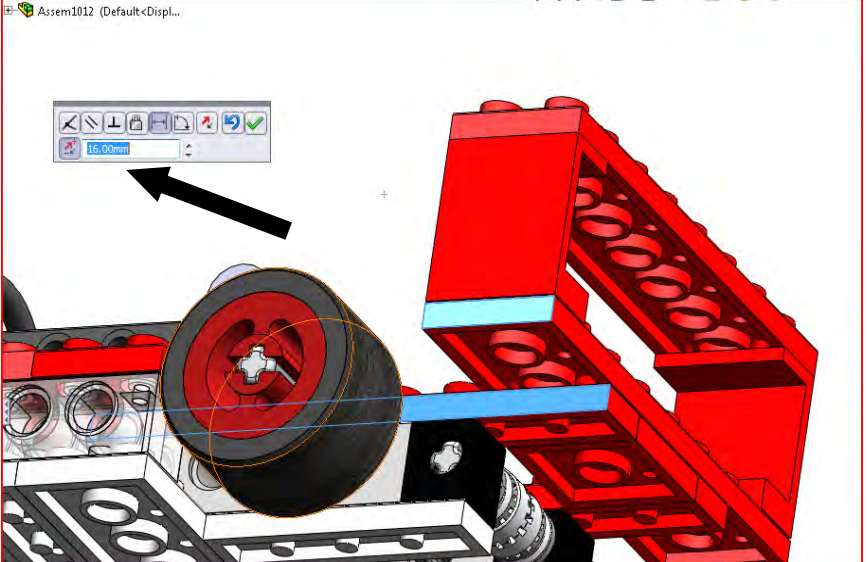

2. Klicken Sie auf:



<p><b>200</b></p> <p>1. Klicken Sie auf:</p>  <p>2. Klicken Sie auf OK: </p>	
<p><b>201</b></p>  <p>Vergrößern Sie die Ansicht.</p> <p>1. Klicken Sie auf:</p> 	
<p><b>202</b></p> <p>1. Drehen Sie das Modell mit Hilfe des Mausekkrads. Die Anzeige auf dem Bildschirm entspricht dann der Abbildung rechts.</p>	



<p><b>203</b></p>  <p>Vergrößern Sie die Ansicht.</p> <p>1. Klicken Sie auf:</p>  <p>2. Klicken Sie auf OK: </p>	
<p><b>204</b></p> <p>1. Klicken Sie auf:</p> 	
<p><b>205</b></p> <p>1. Klicken Sie auf:</p> 	

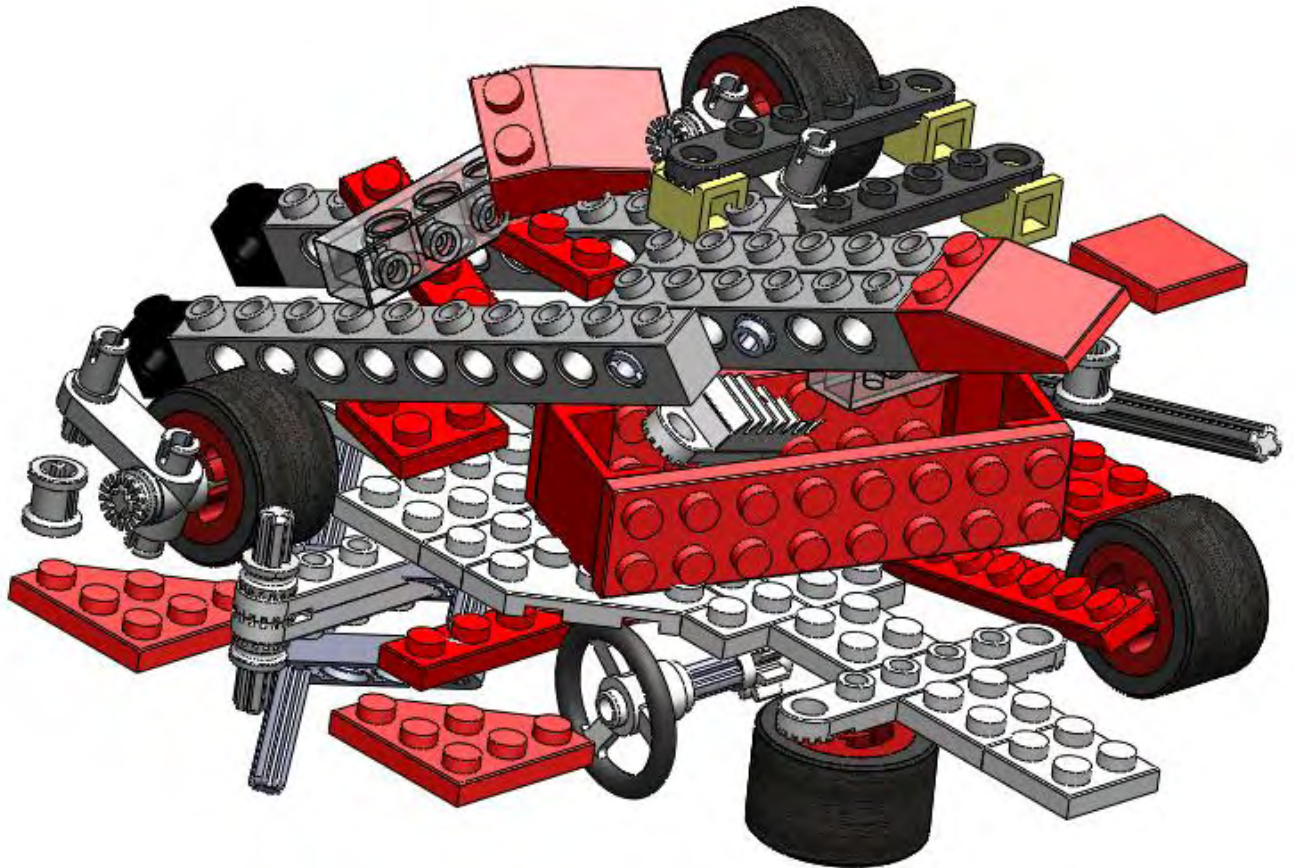
<p>206</p> <p>1. Klicken Sie auf:  Distance</p>	
<p>207</p> <p>1. Das ganze Teil wird wieder in die Anfangsposition verschoben.</p> <p>2. Geben Sie 16 mm ein:</p> <div data-bbox="276 1093 649 1279" style="border: 1px solid red; padding: 5px;">  </div> <p>3. Klicken Sie auf OK: </p>	
<p>208</p> <div data-bbox="276 1444 454 1624" style="text-align: center;">  </div> <p><b>Fantastisch!</b>    Sie haben Ihre ersten Bausteine mit der 3D-Software SolidWorks® erfolgreich zusammengesetzt.</p>	





## Ihnen gefällt dieses Lehrbuch?

Wenn Sie das Lehrbuch mit Ihren Studenten verwenden möchten, brauchen Sie die erforderlichen Modelle (SolidWorks Teile und Baugruppen)



***Zur Verwendung mit der SolidWorks® Education Edition 2010-2011***

Wenn Sie die SolidWorks® 3D-Modelle zur Verwendung mit dem Lehrbuch erwerben möchten, wenden Sie sich bitte an Jack van den Broek, den Autor dieses Lehrbuchs.

[j.vandenbroek@vakcollege.nl](mailto:j.vandenbroek@vakcollege.nl)