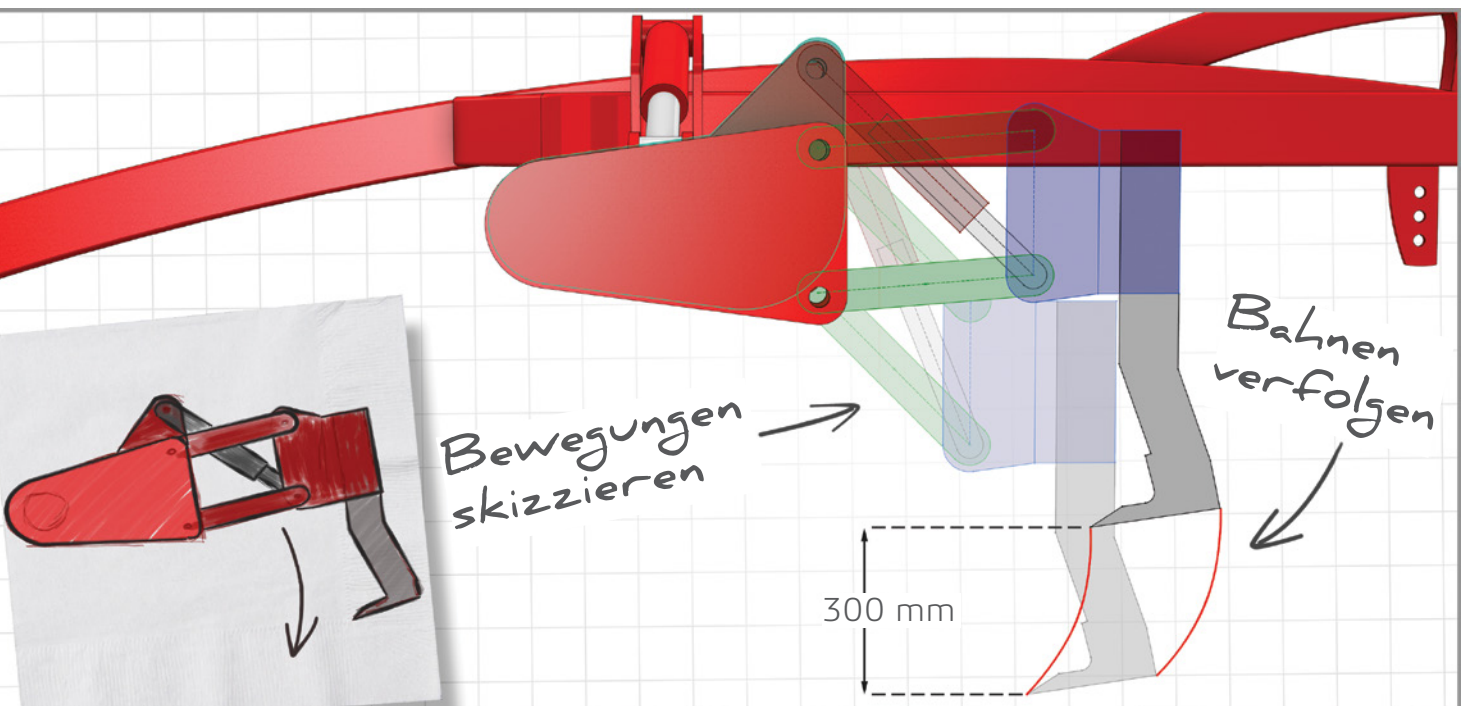


SOLIDWORKS CONCEPTUAL DESIGNER

ERREICHEN SIE EINEN GESCHÄFTSVORTEIL DURCH
EINFACHERE KONZEPTERSTELLUNG UND
MEHR INNOVATIONEN



ERREICHEN SIE MEHR INNOVATIONEN, BESSERE ZUSAMMENARBEIT UND KÜRZERE MARKTEINFÜHRUNGSZEITEN DURCH SCHNELLERE KONZEPTERSTELLUNG

Eine innovative Konzeptgestaltung ist der Schlüssel zu einem erfolgreichen Produkt. SOLIDWORKS® Conceptual Designer basiert auf der 3DEXPERIENCE® Plattform von Dassault Systèmes und bietet im Vergleich zu herkömmlichen Konstruktionsprogrammen mehr Möglichkeiten durch eine flexible, intuitive und

leistungsstarke Modellierungsumgebung, mit der Ihr Konstruktionsteam Ihre Konstruktionsideen schnell entwickeln, erfassen und kommunizieren und dadurch die Produktentwicklung beschleunigen, Kosten senken, Markteinführungszeiten verkürzen und Ihren Marktanteil vergrößern kann.

VEREINFACHTER UND VERBESSERTER KONZEPTERSTELLUNGSPROZESS

Mit SOLIDWORKS Conceptual Designer lässt sich der Konzepterstellungprozess vereinfachen, so dass Sie daraus einen Geschäftsvorteil erzielen können. In der Regel nimmt die mechanische Konzepterstellung fast ein Drittel der Gesamtprojektzeit in Anspruch, in deren Verlauf durchschnittlich sechs Konstruktionsvarianten erstellt werden. In 98 Prozent der Unternehmen wird bei der Konzepterstellung in Teams zusammengearbeitet. Da liegen die potenziellen Auswirkungen auf die Markteinführungszeiten und Kosten auf der Hand. Eine transparente Datenverwaltung und Kommunikation sind dabei entscheidend. Was benötigen Sie, um die Konzepterstellung wirtschaftlicher zu gestalten?

- Ein intuitives, anwenderfreundliches Werkzeug
- Eine Möglichkeit, das gemeinsame Fachwissen des gesamten Entwicklungsteams, der Kunden und der Lieferantenkette nutzbar zu machen, um Ideen zu erfassen, bestehende Konstruktionen zu nutzen, zusammenzuarbeiten und schnell Rückmeldungen zu erhalten.
- Sichere, intelligente Daten, auf die jederzeit von überall zugegriffen werden kann.

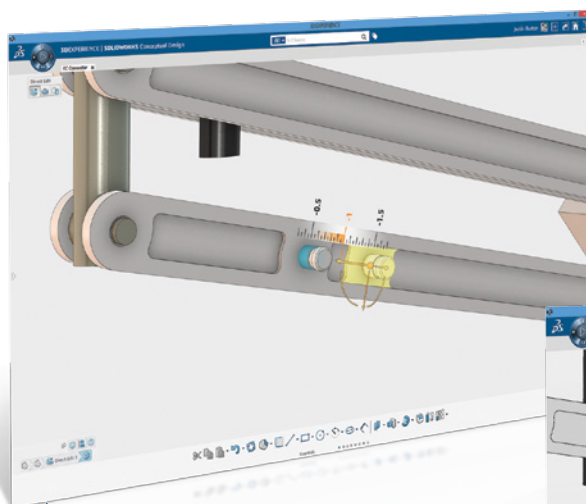
SOLIDWORKS Conceptual Designer bietet eine flexible, innovative Konzeptentwicklungsumgebung. Es handelt sich um eine Ergänzung zur SOLIDWORKS 3D-CAD-Software, so dass Sie sich darauf konzentrieren können, Konstruktionsherausforderungen zu meistern, ein Konzept zu entwickeln, zu überprüfen und vorzustellen und dann ganz einfach zur Erstellung von Teil- und Baugruppenstrukturen überzugehen. Durch die kontinuierliche Datenspeicherung bleiben die Konstruktionsdateien aktuell und sicher. Und durch den Zugang auf die Daten über die Cloud können Entwicklungsteams jederzeit von überall miteinander kommunizieren, um auf einfache Art und Weise gemeinsam Innovationen zu entwickeln.

Schnelle digitale Erfassung des Konzepts

Die Beschleunigung des Konzepterstellungprozesses durch SOLIDWORKS Conceptual Designer macht sich vor allem bei der gleichzeitigen Entwicklung mehrerer Konzepte bemerkbar. Sie können ganz einfach Entwürfe und Konstruktionsvarianten mit erstaunlicher Flexibilität direkt in einem digitalen Modell erfassen, ohne vorher die Produktstruktur zu planen. Mit SOLIDWORKS Conceptual Designer verwenden Sie vertraute Werkzeuge und Konzepte, so dass Sie sich direkt auf die Entwürfe konzentrieren können und nicht auf die Software achten müssen.

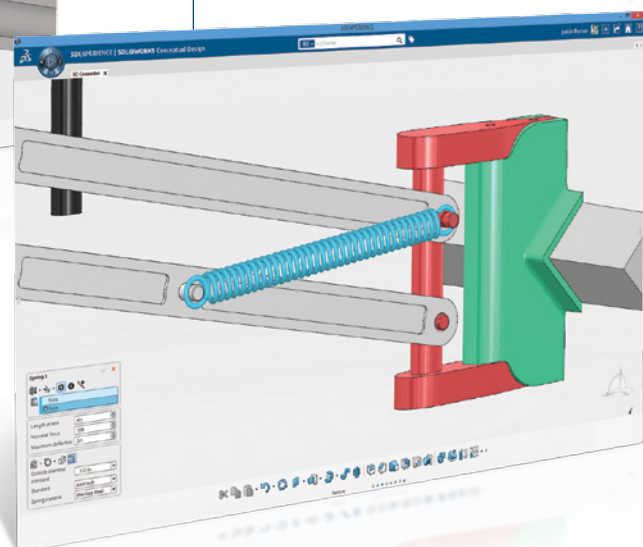
- **Die einheitliche Modellierungsumgebung** vereint die Vorteile von Konstruktionsverlauf, Parametrik und direkter Bearbeitung. Damit können Sie ganz nach Ihren Bedürfnissen arbeiten – durch Top-down- oder Bottom-up-Konstruktion, per Layout-Skizze oder Hauptmodell –, um schnell Ideen zu entwickeln und Ihren Umsatz zu steigern.
- **Mit der direkten Bearbeitung** können sowohl native als auch importierte Geometrien einfach und ohne Einschränkungen geändert werden, so dass Sie sich bei kürzerer Nachmodellierung voll und ganz auf die Innovationen konzentrieren können.
- **Durch die Vorschau des Produktverhaltens in der Praxis** können Sie die mechanische Funktion überprüfen und zeigen, wie sich die Konstruktion in der Praxis verhält. Dadurch erhalten Sie die Gelegenheit, Probleme frühzeitig zu erkennen und noch während der Entwicklungsphase zu beheben.
- **Mithilfe der mechanischen Synthese können Sie optimale Lösungen** für Ihre mechanischen Ideen finden, durch die Sie unbekannte Bemaßungswerte auflösen können.
- **Durch die Entwicklung der Konstruktion** aus Layout-Skizzen und 3D-Geometrie können Sie Teile und Baugruppen ohne Einschränkungen durch die Produktstrukturen trennen und dabei die festgelegten Entwurfspläne berücksichtigen.

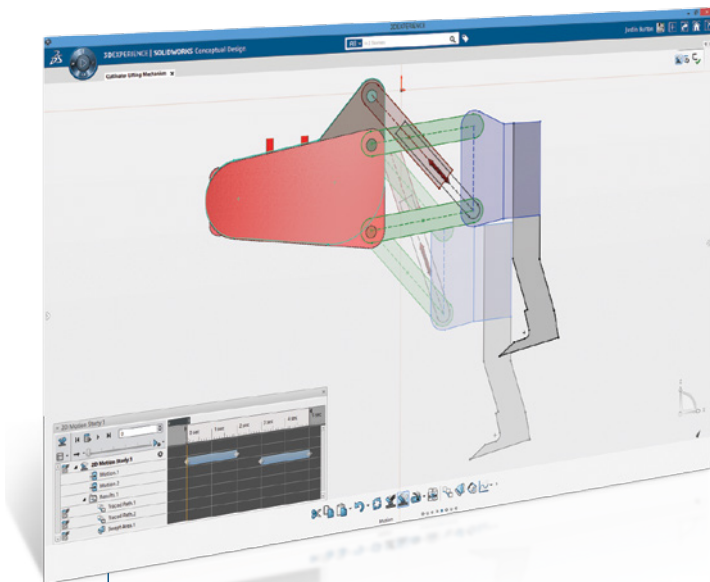
SOLIDWORKS Conceptual Designer vereint die Vorteile der feature-basierten und historienfreien Modellierung auf einzigartige Weise für einen hochflexiblen, interaktiven Arbeitsablauf. So verschwenden Sie keine Zeit mehr bei der Entwicklung, weil Sie nie ganz von vorne anfangen oder Entwürfe komplett überarbeiten müssen, nur um eine grundlegende Veränderung umsetzen zu können.



Einfache Überarbeitung von Konstruktionen mit innovativen Werkzeugen

Lebensechte Federn erstellen, die sich dehnen und kontrahieren





Überprüfung der
Produktleistung in 2D vor der
Umwandlung in 3D

Mechanismuskonstruktion und Bewegungsanalyse während der Konzeptentwicklung

Mit SOLIDWORKS Conceptual Designer können Sie die mechanische Funktion während der Konstruktion validieren und werden in Kenntnis gesetzt, wenn Konstruktionsziele missachtet werden. Setzen Sie die mechanische Synthese schon frühzeitig ein, um Ideen schnell zu generieren, Varianten auszuprobieren und die mechanische Funktion zu verbessern.

- Durch die automatische Hintergrundsimulation und die Echtzeit-Analyse während der Konstruktion wird der Betrieb des Modells überprüft.
- Mit der automatischen Abbildungsfunktion von Skizzenbeziehungen in Baugruppenverknüpfungen und Bewegungsantrieben können Sie 2D-Konzepte schnell in detaillierte 3D-Konstruktionen umwandeln.
- Legen Sie Konstruktionsziele fest und erhalten Sie automatisch eine Meldung, wenn die Konstruktionen sich außerhalb der festgelegten Parameter befinden.

Verbindung über die Cloud und Konzeption für die Zusammenarbeit

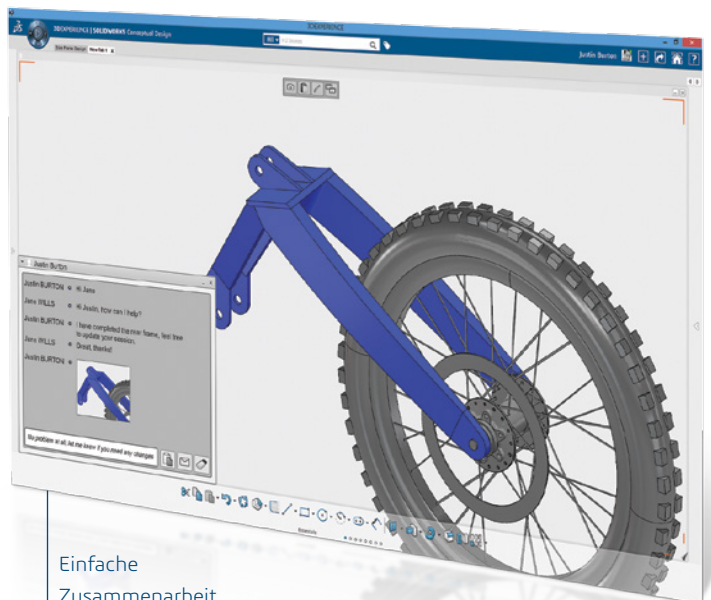
SOLIDWORKS Conceptual Designer ermöglicht die natürliche Zusammenarbeit beim Konzeptstellungsprozess. Die Kommunikation Ihrer Konstruktionsideen an ein über verschiedene Standorte verteiltes Team kann eine Herausforderung darstellen. Das Erfassen von Feedback von diesen kritischen Beteiligten kann ebenso schwierig sein. Zu häufig werden Projektentscheidungen getroffen, ohne alle Informationen zur Verfügung zu haben. Durch die Integration von Werkzeugen für die Zusammenarbeit in den Konzeptentwicklungsprozess können Sie Ihre Projektplanung beschleunigen und haben dadurch ein größeres Vertrauen, dass die getroffenen Auswahlen die richtigen sind.

Die innovativen sozialen Funktionen, die die Grundlage von SOLIDWORKS Conceptual Designer bilden, basieren auf der **3DEXPERIENCE** Plattform von Dassault Systèmes.

- **Zugriff auf das gemeinsame Fachwissen** des gesamten Teams zur Schaffung der optimalen Konstruktionslösung
- **Interne und externe Zusammenarbeit** mit Lieferanten und Kunden in einem offenen Innovationsverfahren
- **Einbeziehung der Beteiligten zu jedem Zeitpunkt** im Konzeptstellungsprozess durch Veröffentlichung von Konzepten in geschlossenen Communities
- **Einholung von Konzeptüberprüfungen** und Rückmeldungen der Beteiligten über einfache und vertraute Internet-Tools

SOLIDWORKS Conceptual Designer erfasst automatisch alle Ihre Entwürfe während der Entwicklungsphase und speichert diese in der Cloud. Ihre Daten werden während der Arbeit kontinuierlich gespeichert. Die Daten befinden sich stets sicher und aktuell an einem sicheren Speicherort, an dem das Team jederzeit und von überall auf die aktuelle Konstruktion zugreifen kann.

So gehen keine wertvollen Ideen verloren, und frühere Entwürfe lassen sich schnell finden und mit dem vollständigen Entwurfsplan und allen Daten nutzen. Sie können Zugriffsrechte für Anwender festlegen, so dass sie Konstruktionen freigeben, kennzeichnen und besprechen können. Sie können besser mit Ihren Kunden zusammenarbeiten und deren Ideen und Zustimmung einholen, was Ihnen einen Wettbewerbsvorteil verschafft.



Einfache
Zusammenarbeit
mit Kollegen

ERLEBEN SIE DEN UNTERSCHIED, DEN SOLIDWORKS CONCEPTUAL DESIGNER FÜR IHR GESCHÄFT BEDEUTEN KANN.

SOLIDWORKS Conceptual Designer vereinfacht und verbessert die mechanische Konzepterstellung. Sie können ganz einfach die besten und robustesten Konzepte entwickeln, überprüfen und auswählen, Ihre Kunden einbeziehen und auf diese Art Aufträge sichern.

Erleben Sie SOLIDWORKS Conceptual Designer und den damit verbundenen Fortschritt bei der nächsten Generation von Entwürfen.

Weitere Informationen über SOLIDWORKS Conceptual Designer erhalten Sie auf unserer Website unter www.solidworks.de/conceptualdesign.

Zugriff auf die Konstruktionsdaten jederzeit und von überall



Die 3DEXPERIENCE Plattform bildet die Grundlage unserer in 12 Branchen eingesetzten Anwendungen und bietet ein breites Spektrum an Branchenlösungen.

Dassault Systèmes, die 3DEXPERIENCE® Company, stellt Unternehmen und Anwendern „virtuelle Universen“ zur Verfügung und rückt somit nachhaltige Innovationen in greifbare Nähe. Die weltweit führenden Lösungen setzen neue Maßstäbe bei Konstruktion, Produktion und Service von Produkten. Die Lösungen zur Zusammenarbeit von Dassault Systèmes fördern soziale Innovation und erweitern die Möglichkeiten, mithilfe der virtuellen Welt das reale Leben zu verbessern. Die Gruppe schafft Mehrwert für mehr als 190.000 Kunden aller Größenordnungen in sämtlichen Branchen in über 140 Ländern. Weitere Informationen finden Sie unter www.3ds.com/de.

